

## Push mecanico

### Pulsador push para puerta de alzamiento



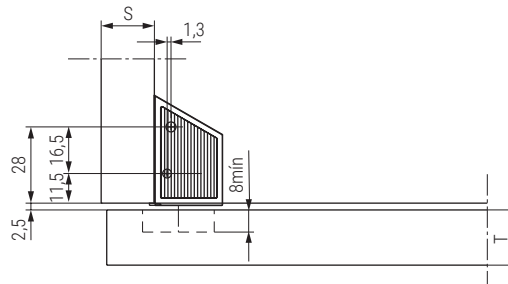
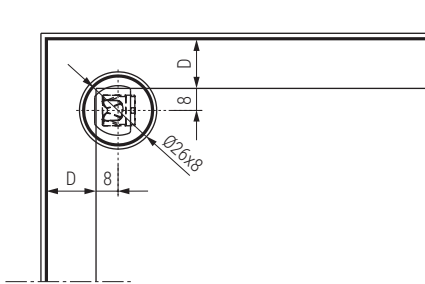
**PUSH MECANICO** es un dispositivo ideado para facilitar la apertura de puertas de muebles sin tiradores.

Está compuesto de una serie de bisagras con empuje en la apertura, de pulsadores (PUSH) que se pueden fijar al lateral, al panel superior o inferior del mueble, y de contrapulsadores para ser aplicados a la puerta.

Los contrapulsadores pueden ser fijados a presión o con tornillos. Para puertas de altura superior a 1600 mm, aconsejamos el uso de dos pulsadores.

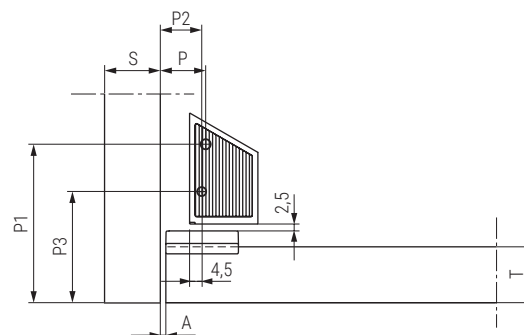
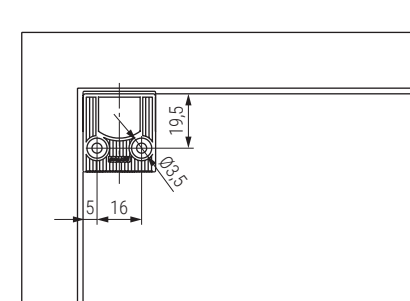
Se recomienda hacer pruebas técnicas.

### Puerta externa de madera

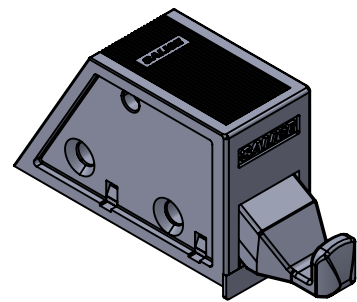
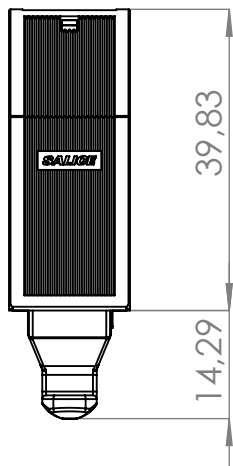
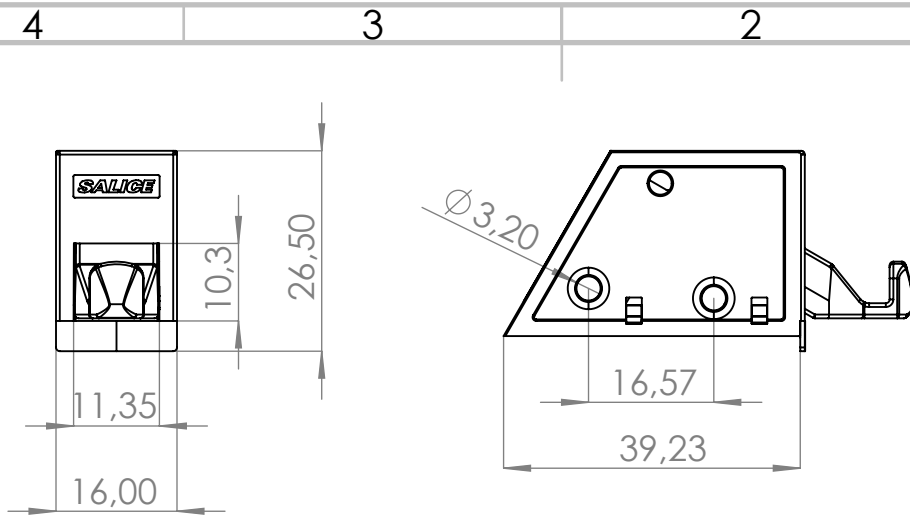


D = Cobertura de la puerta sobre el lateral y sobre el techo del mueble.  
Distancia de taladro del contrapulsador = D+8.

### Puerta interna de madera



P = 14,8 + A  
P1 = 36,8 + T  
P2 = P - 1,3  
P3 = P1 - 16,5



	NOMBRE	FIRMA	FECHA	DESCRIPCIÓN: Pulsador PUSH C/Tope montaje gris Para puertas de alzamiento simples, frontales
DIBUJ.	AG		07/06/2022	
VERIF.	AG			
APROB.				
FABR.				
CALID.				Unidades envase: 1 und
				Unidades embalaje: 300 Unds
				PESO:0,0110kg

Contigo desde 1893			
<b>Verdú</b> ®			
Código	Material	Acabado	
30.700	plástico	gris	
			A4
ESCALA:1:1		HOJA 1 DE 1	

[www.verdustore.com](http://www.verdustore.com)