

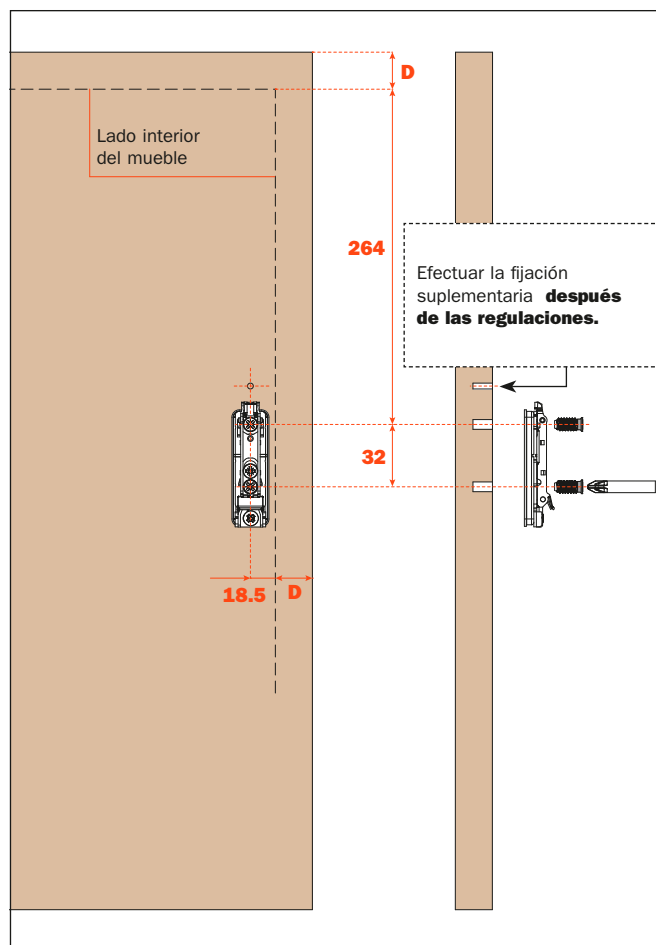
EvoLift - Sistemas de alzamiento - Puerta con abertura paralela

Instrucciones de montaje

Taladro puerta de madera.

Para puertas de altura de 360 hasta 440 mm.

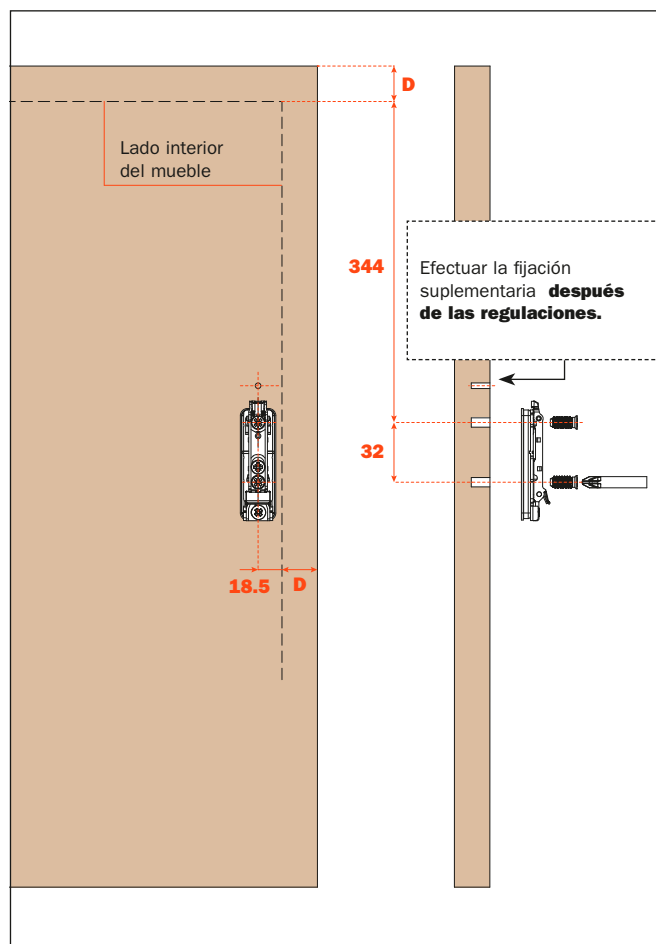
D = Cobertura de la puerta sobre el lateral y sobre el techo del mueble



Taladro puerta de madera.

Para puertas de altura desde 440 hasta 600 mm.

D = Cobertura de la puerta sobre el lateral y sobre el techo del mueble

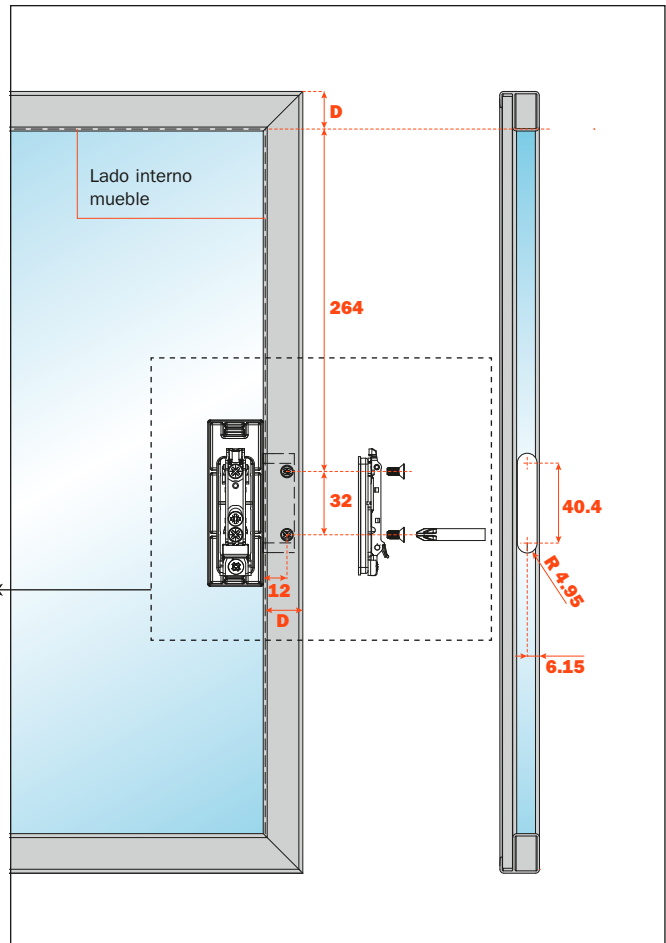
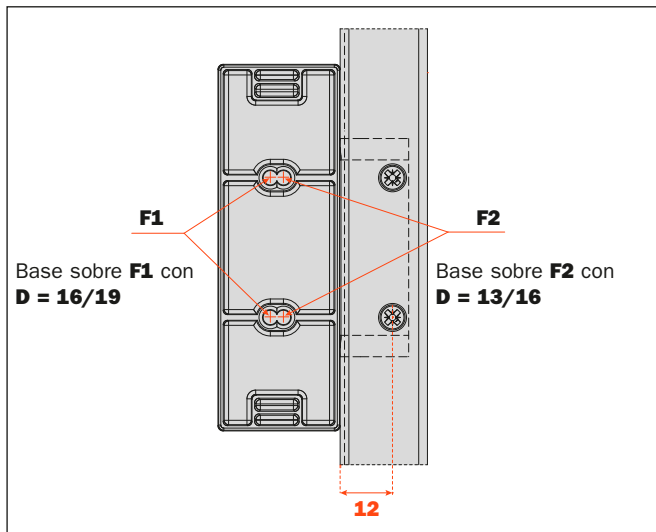




Taladro puerta con marco de aluminio. Para puertas de altura desde 360 hasta 440 mm.

Para puerta con marco de aluminio, fijar la base sobre el adaptador apropiado **DBZXBH9**.

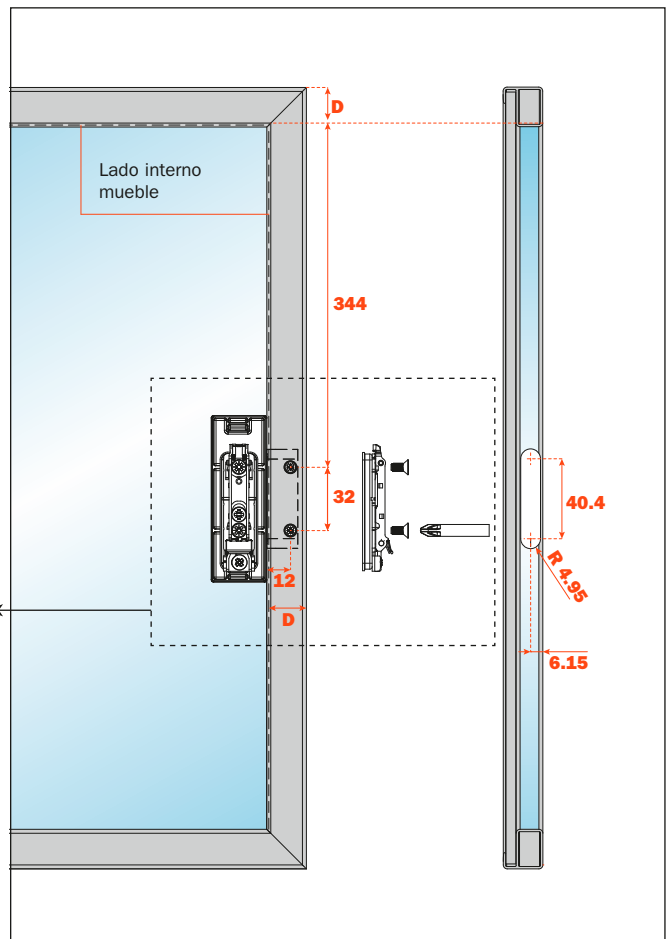
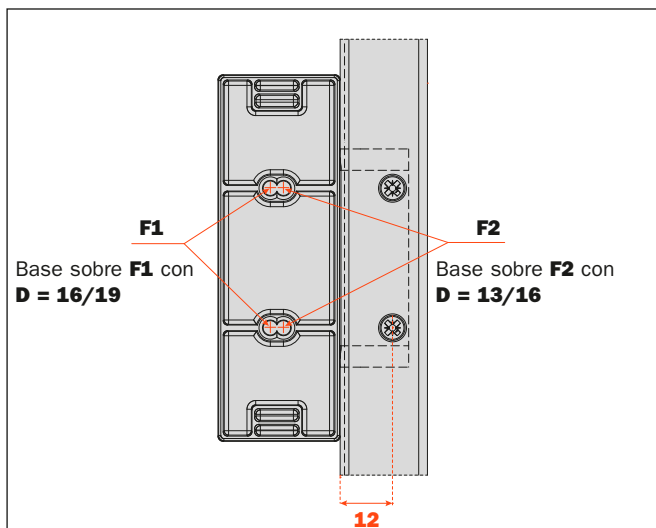
D = Cobertura de la puerta sobre el lateral y sobre el techo del mueble

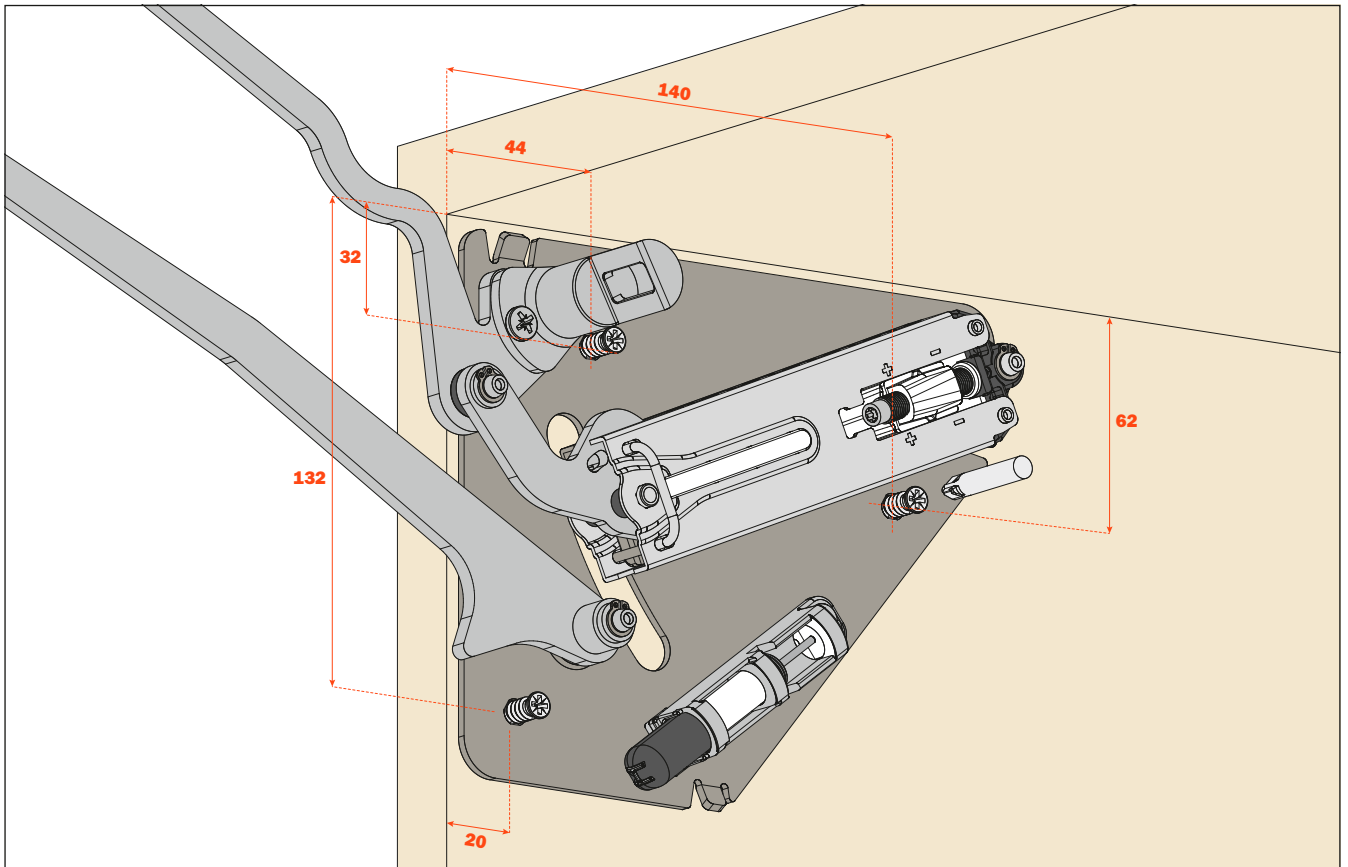
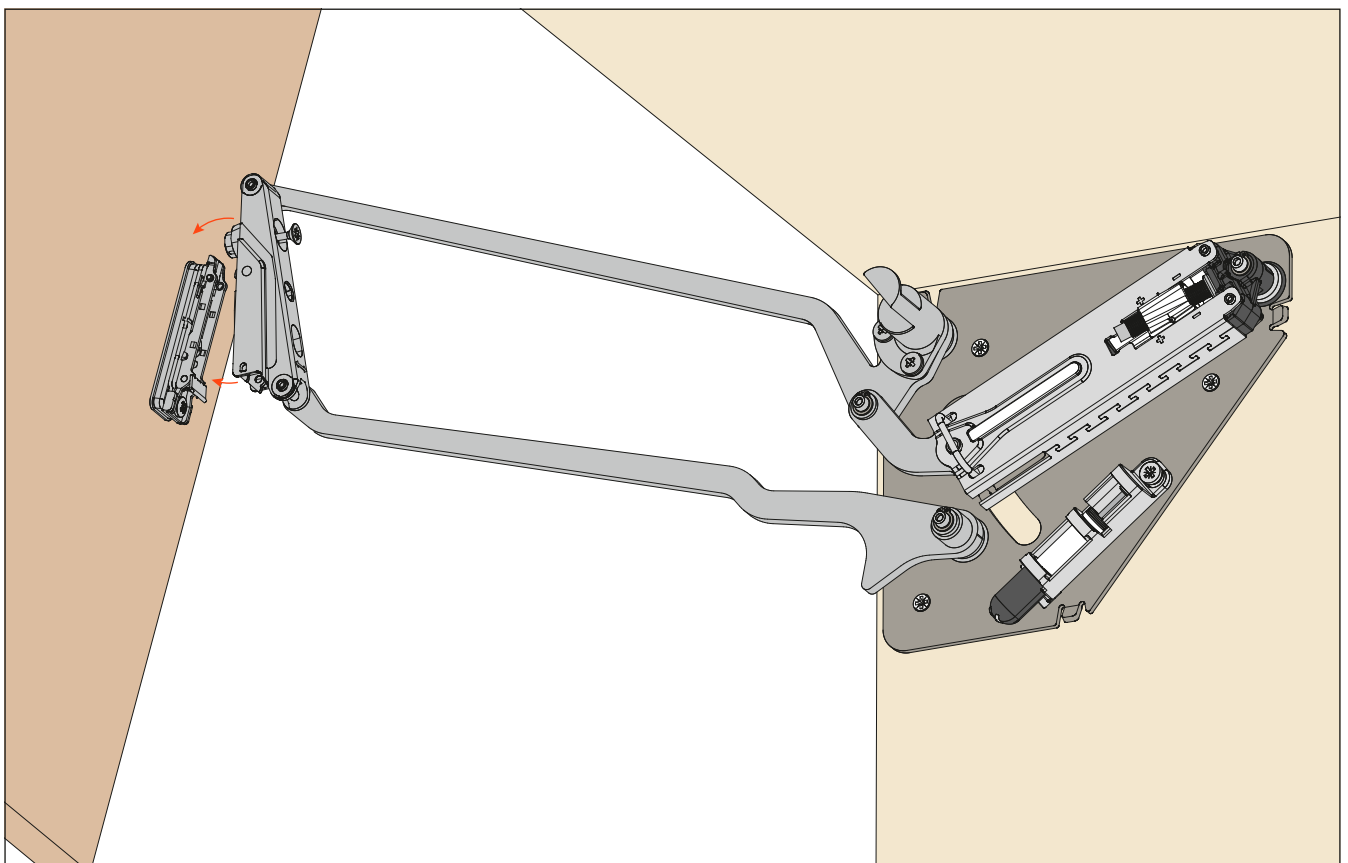


Taladro puerta con marco de aluminio. Para puertas de altura desde 440 hasta 600 mm.

Para puerta con marco de aluminio, fijar la base sobre el adaptador apropiado **DBZXBH9**.

D = Cobertura de la puerta sobre el lateral y sobre el techo del mueble

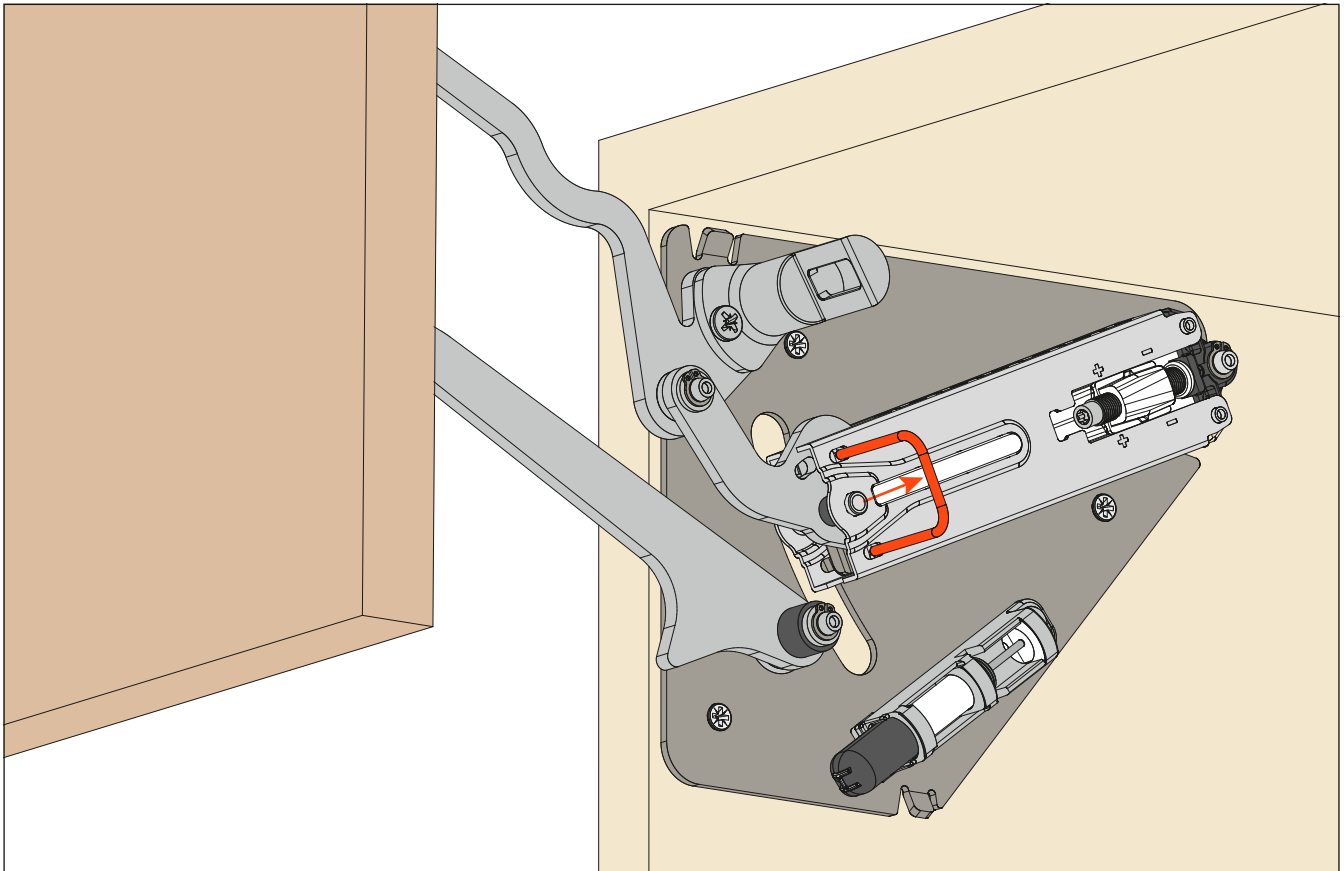


EvoLift - Sistemas de alzamiento - Puerta con abertura paralela
Instrucciones de montaje**Fijación del sistema sobre el lateral del mueble.****Montaje de la puerta sobre el mueble.**

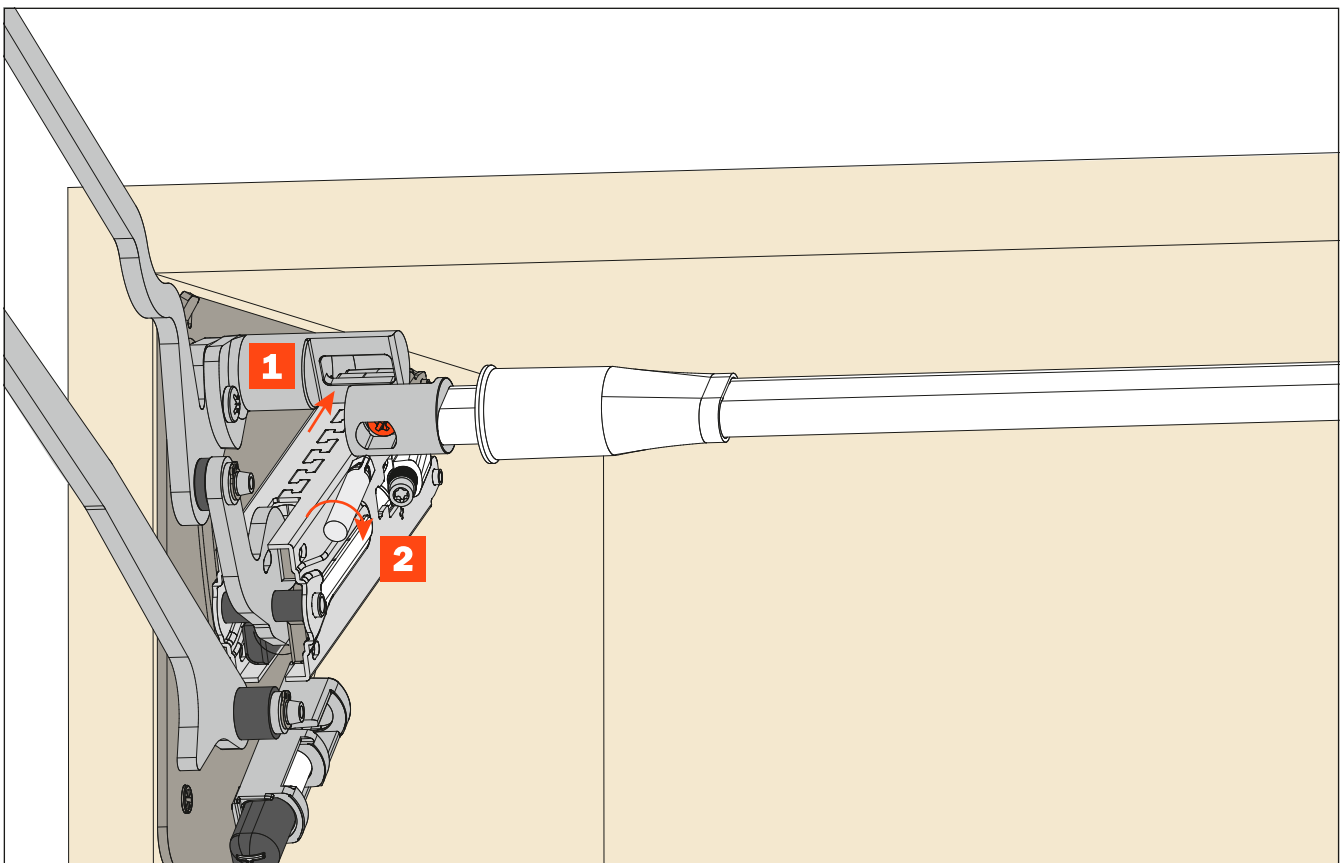


Extracción del pestillo de seguridad.

Bajar ligeramente la puerta hasta cuando el gancho de seguridad se extraiga fácilmente.



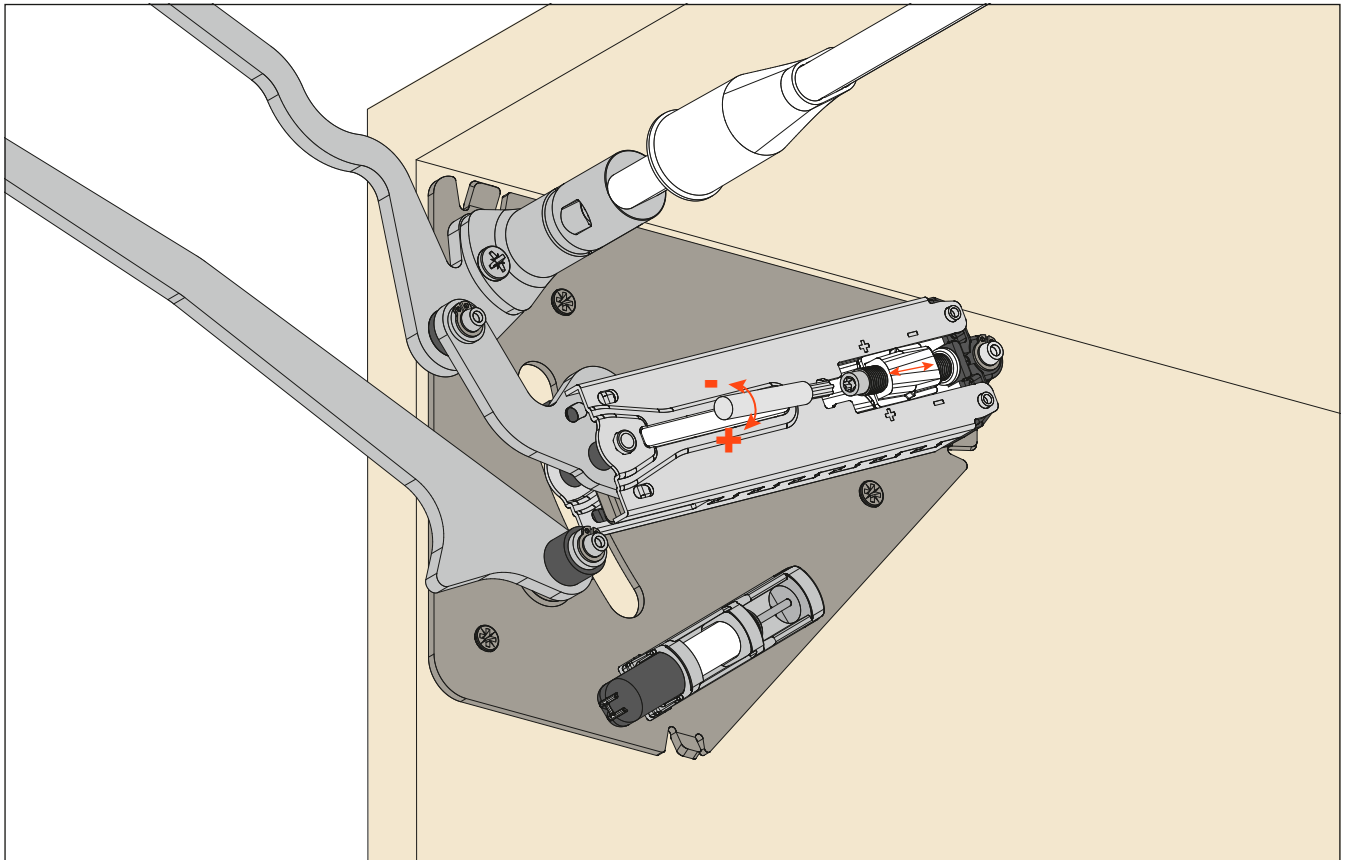
Aplicación de la barra estabilizadora.



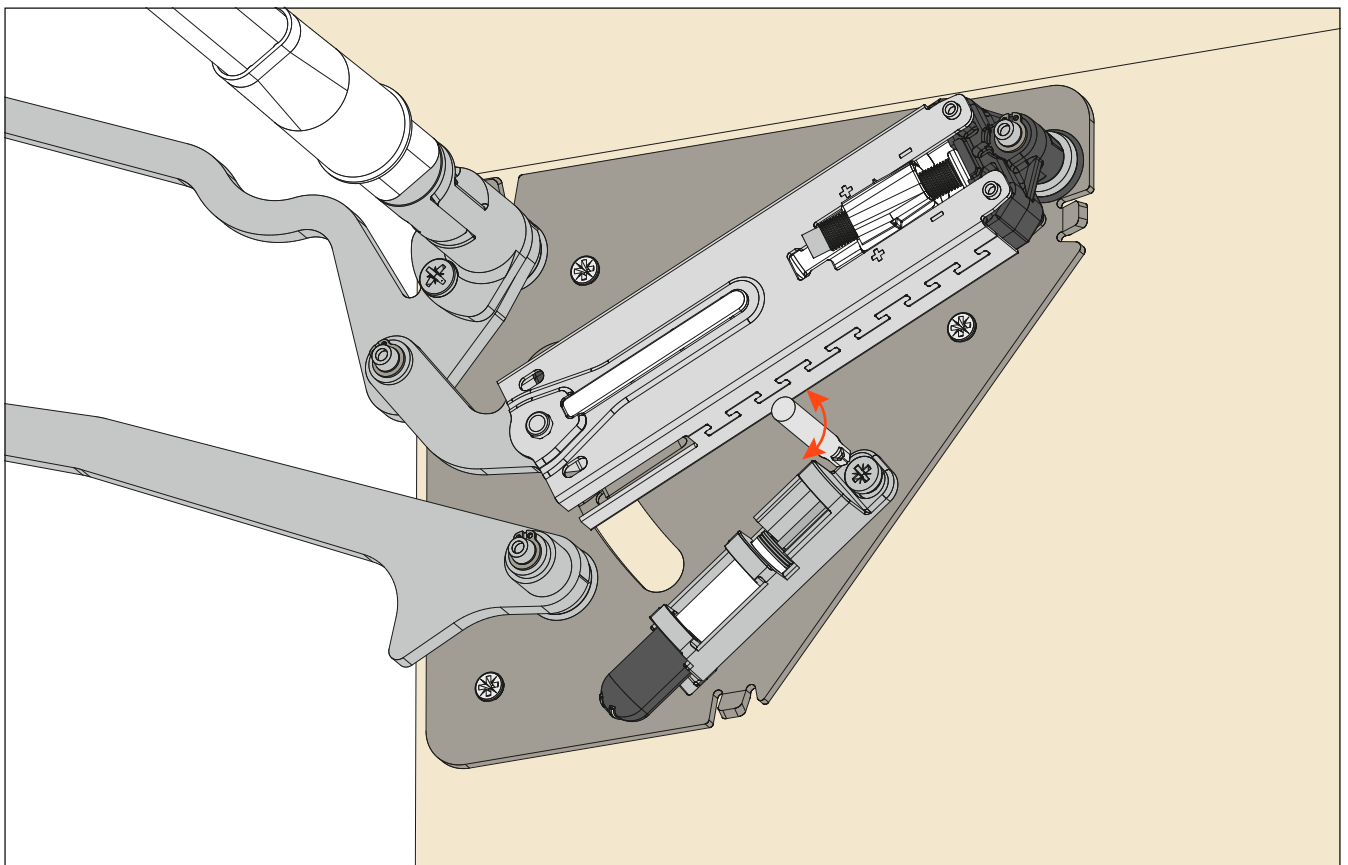
EvoLift - Sistemas de alzamiento - Puerta con abertura paralela **Instrucciones de montaje**

Regulación de la fuerza del sistema.

Utilizar una herramienta con punta Torx T20.

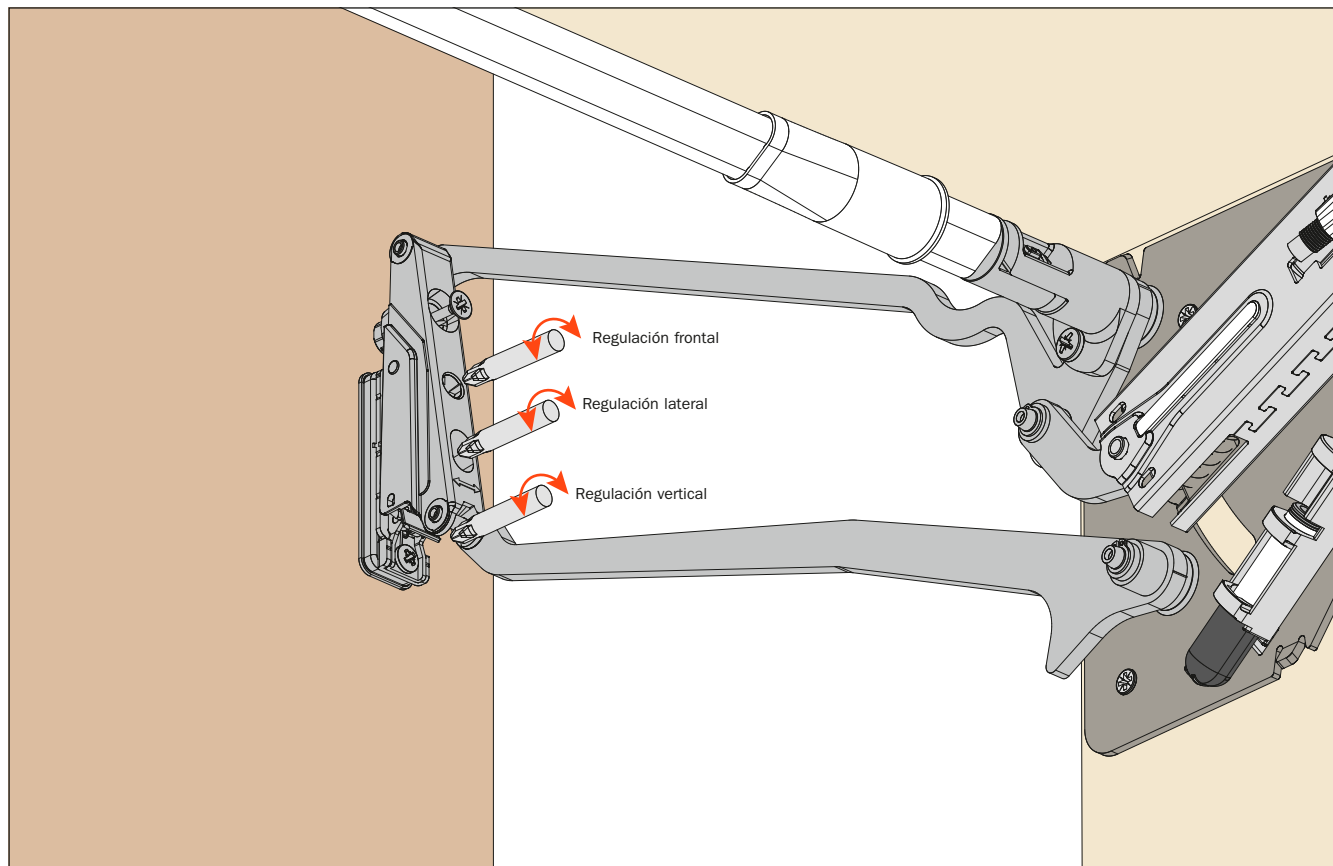


Regulación del recorrido del decelerador.



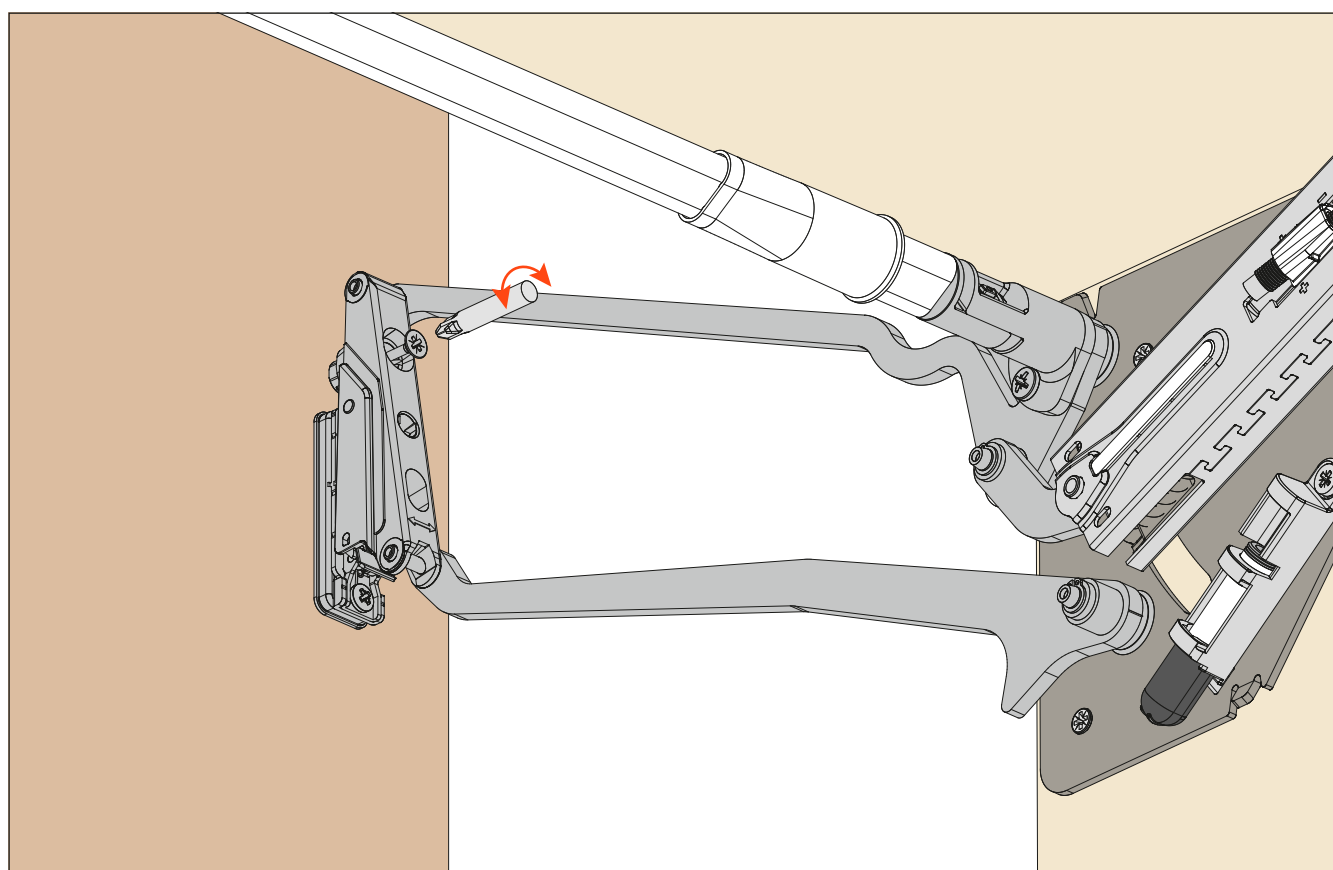


Regulación de la puerta.



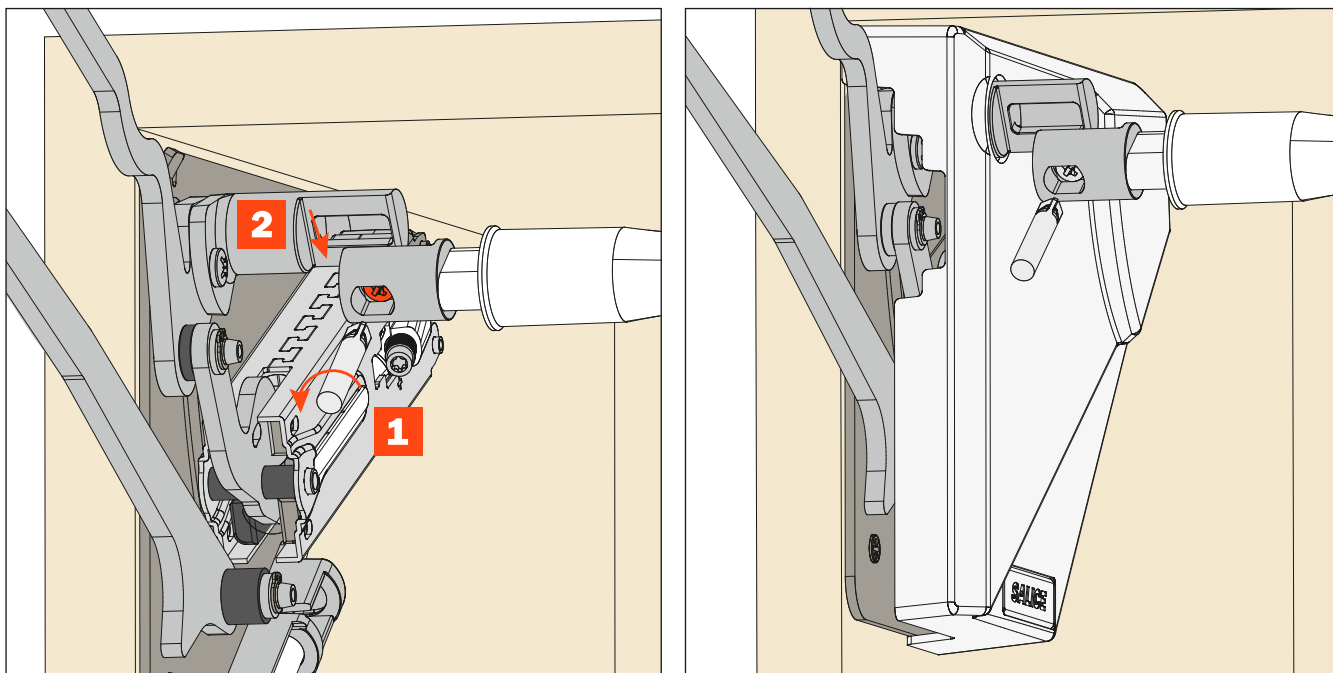
Efectuar la fijación suplementaria después de las regulaciones.

En caso de utilizar puertas con marco de aluminio, reemplazar el tornillo indicado con aquello incluido en la confección del soporte BDZXH9.



EvoLift - Sistemas de alzamiento - Puerta con abertura paralela**Instrucciones de montaje**

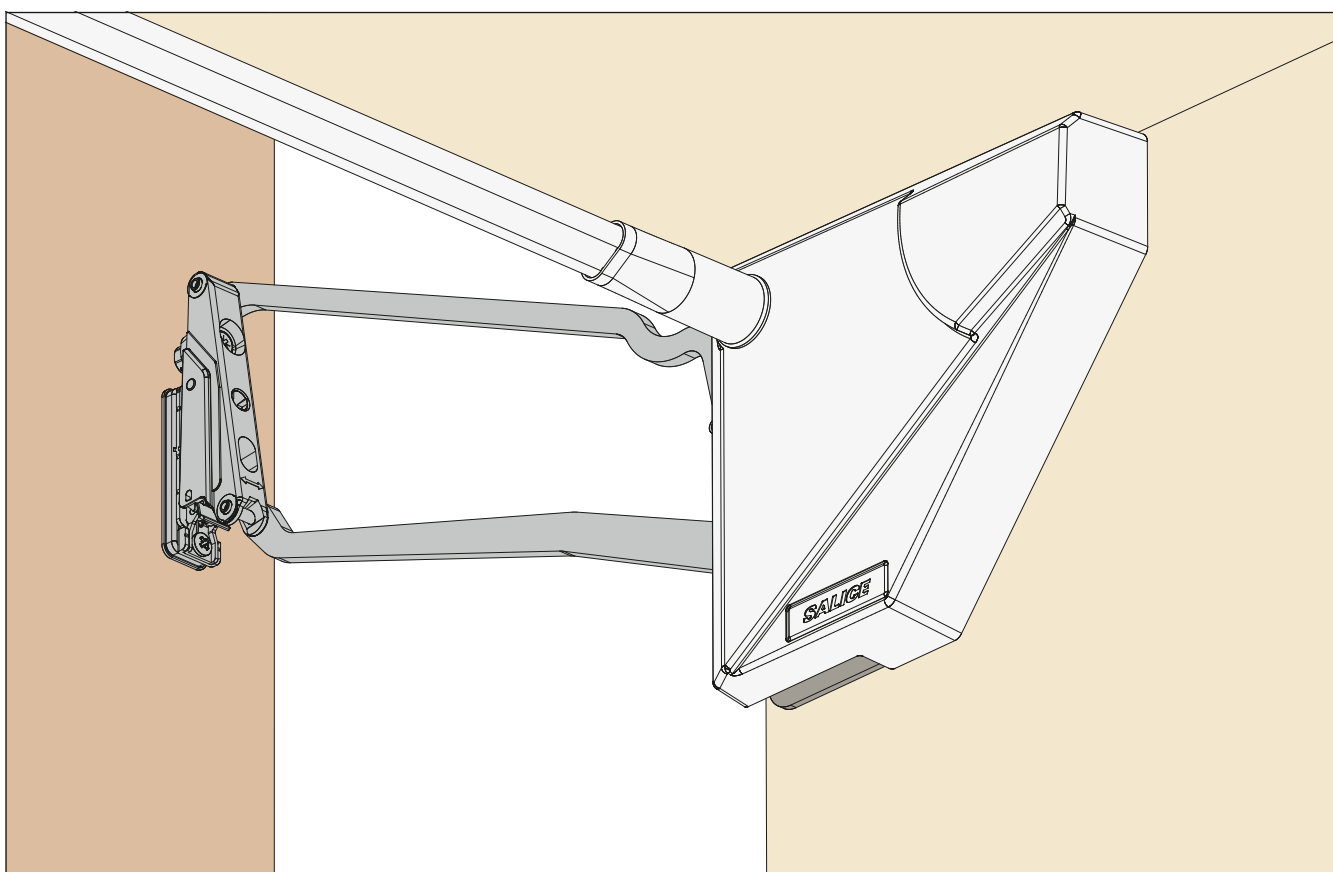
Después de efectuar todas las regulaciones, desenganchar la barra estabilizadora para insertar la tapa de cobertura y volver a fijar la barra.



Medida barra = Interno mueble - 126 mm



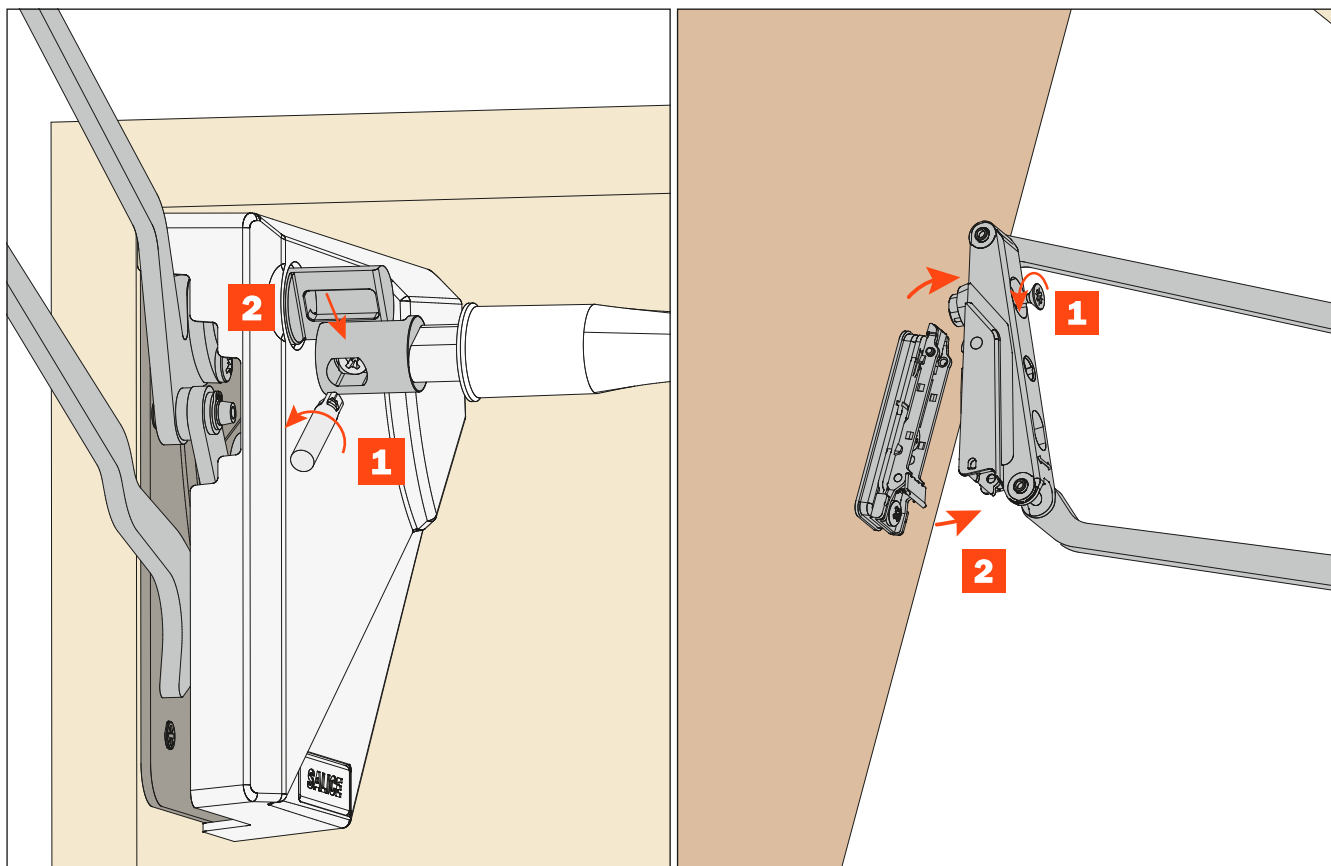
Sistema completo.

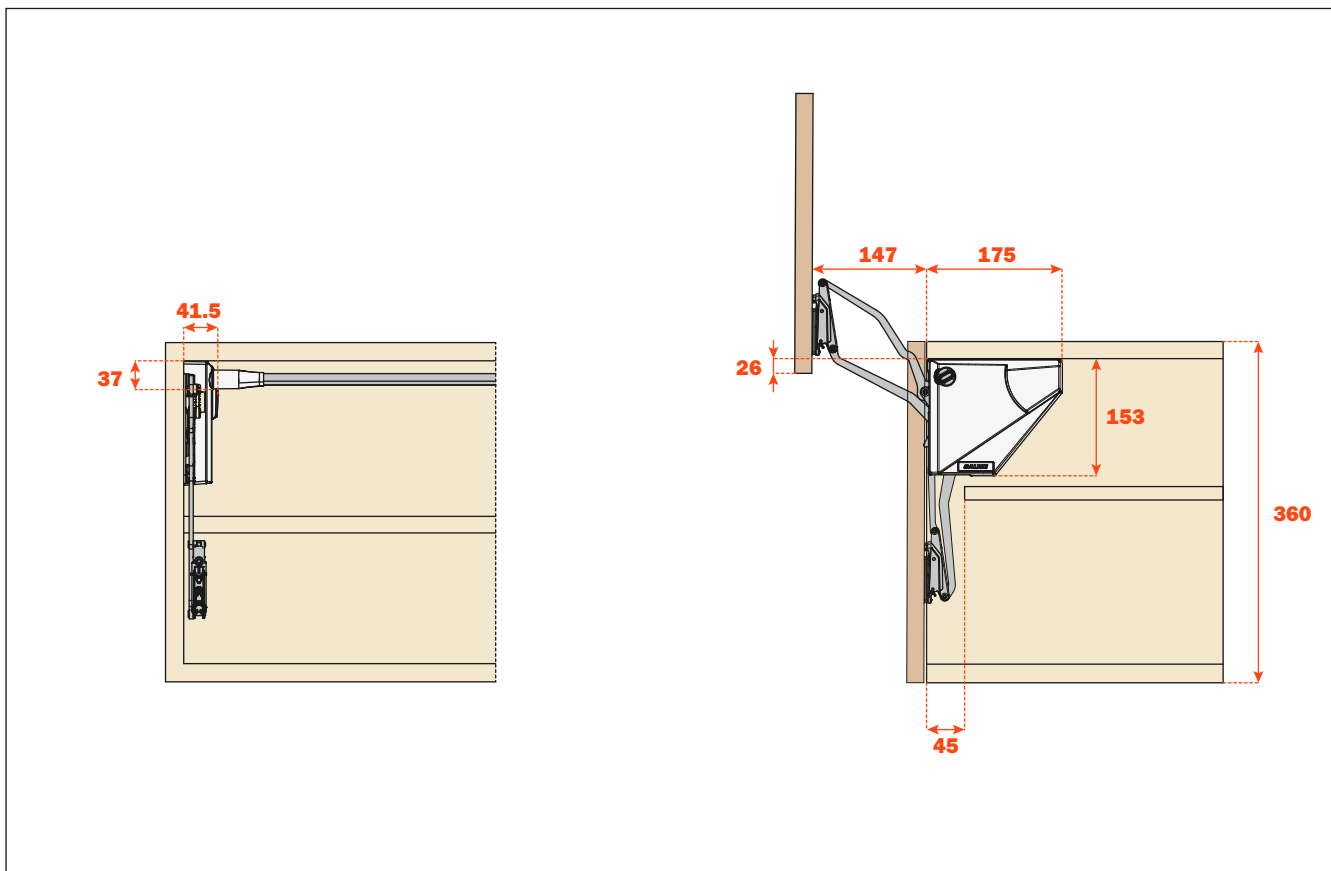
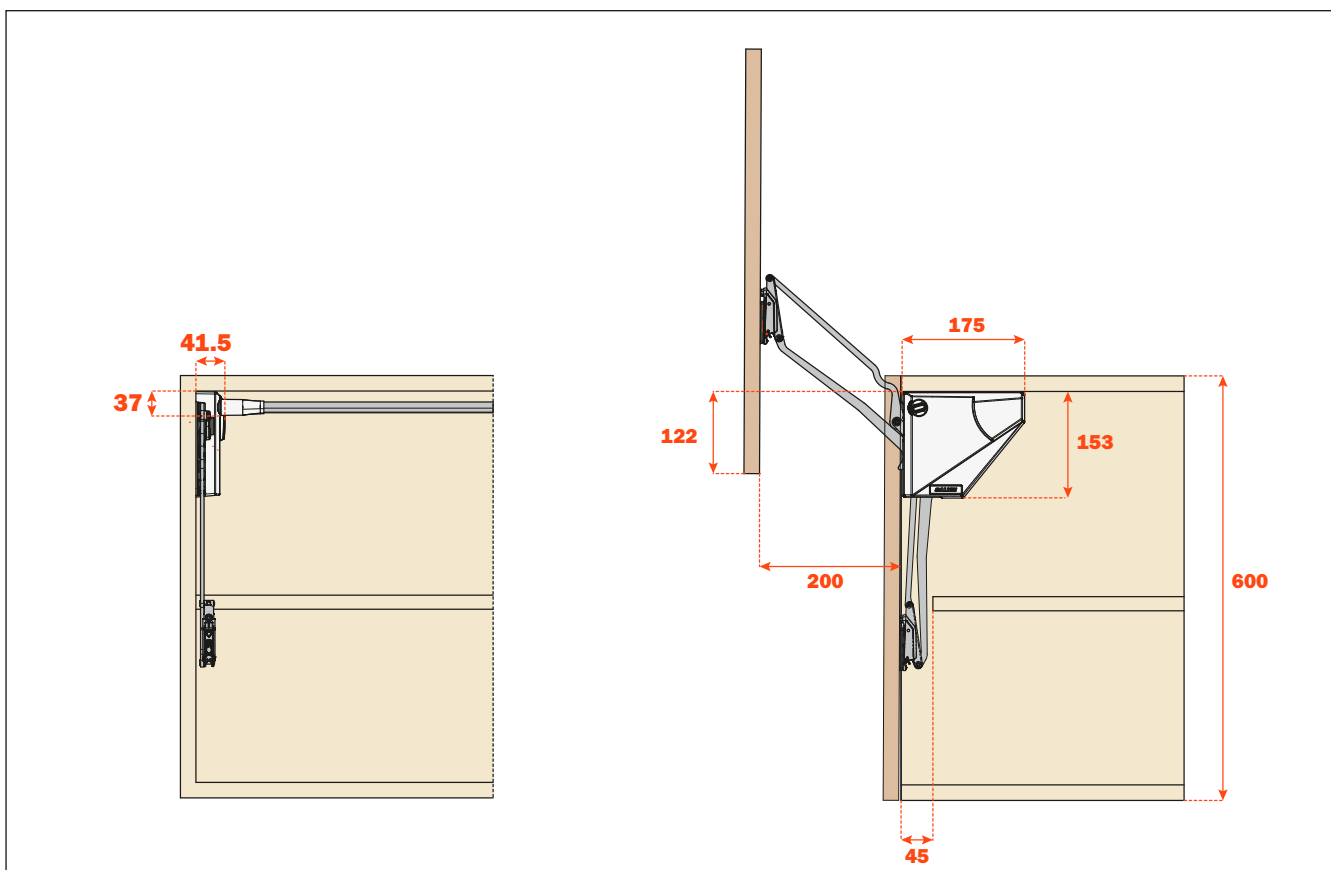




Desmontaje del sistema.

Desenganchar la barra estabilizadora, quitar la tapa de cobertura, desatornillar el tornillo de fijación suplementario y desenganchar el brazo de la puerta.

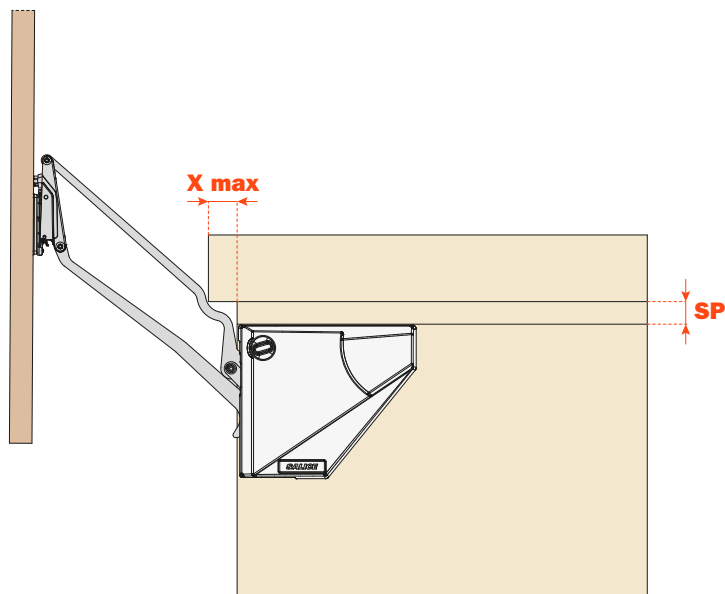


EvoLift - Sistemas de alzamiento - Puerta con abertura paralela**FPMXC****Dimensiones del espacio del sistema para puertas de altura desde 360 hasta 440 mm****FPMXL****Dimensiones del espacio del sistema para puertas de altura desde 440 hasta 600 mm**



Cinemática del sistema

FPM_C		FPM_L	
SP	X max	SP	X max
16	29	16	25
18	31	18	27
19	31	19	28
20	32	20	28
22	33	22	29



FPM_C		FPM_L	
T	AC min.	T	AC min.
19	3	19	2
22	3,5	22	2,5
25	4	25	3

