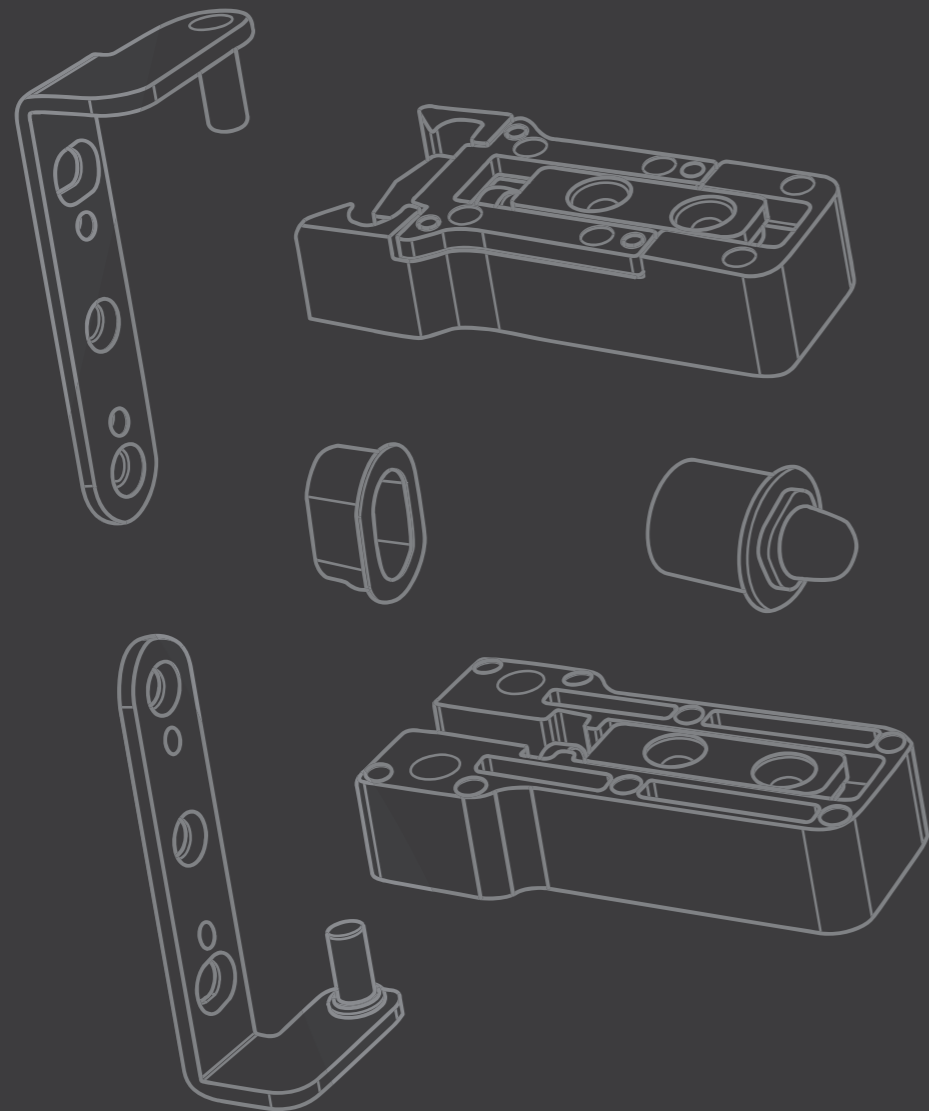


BISAGRAS PIVOTANTES

SB7



BISAGRAS PIVOTANTES

- ^ Bisagra ajustable.
- ^ Puertas Enrasadas.
- ^ No requiere de tratamiento previo de la jamba..

MODELOS

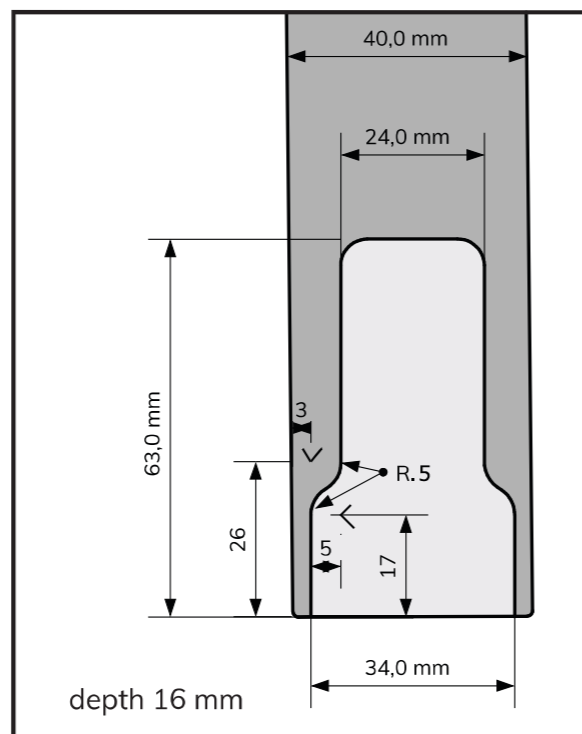
Puerta Enrasadas

SB7

BISAGRAS PIVOTANTES PARA PUERTAS SIN REBAJE

MECANIZADO

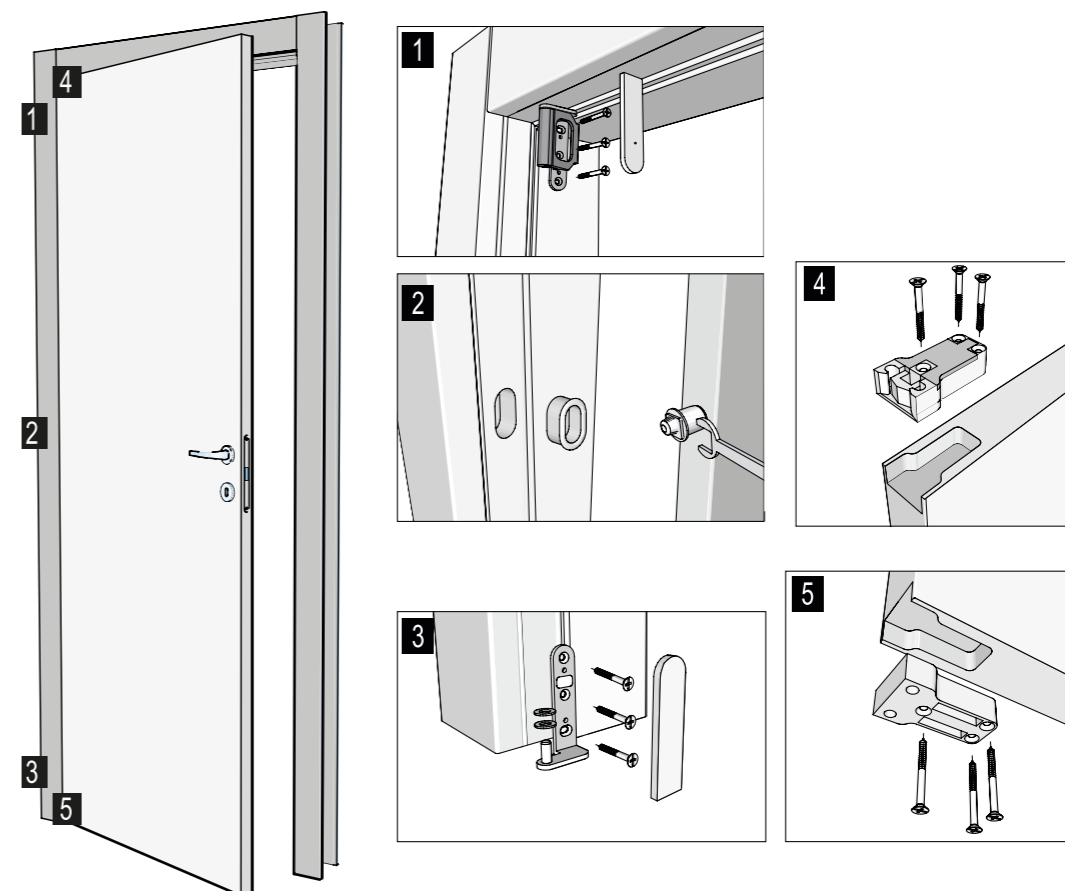
Zona superior e inferior de la puerta.



■ Puerta
■ Mecanizado pieza

SB7

MONTAJE



CARACTERÍSTICAS TÉCNICAS

Bisagras para puertas **reversibles** de 40 - 44 mm. de espesor.

PUERTA CARGA MAX.	REGULACIÓN	MATERIAL	ESPESOR DE PUERTA
60 Kg	Si, en altura, hasta 1,5mm. mediante dos reguladores No, en profundidad. No, lateralmente.	Zamak	de 40 a 44 mm.

ACABADOS

Niquel Satinado - **NS**
Dorado - **ORO**

PEDIDOS

Código	Descripción	Acabado	Set
13201	Juego de bisagras SB7	NS	1/10
13202	Juego de bisagras SB7	ORO	1/10
13206	Tapa bisagras SB7	CM	1/10
13209	Tapa bisagras SB7	ORO	1/10
13210	Plantilla bisagra SB7	CM	1/10

**BISAGRAS
PIVOTANTES**



SB7