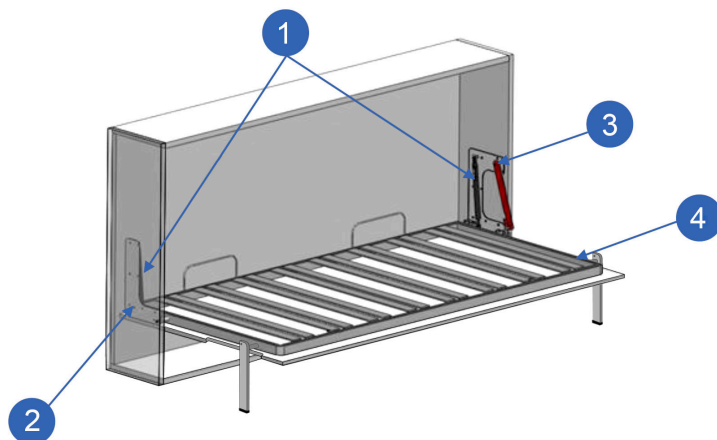


Serena New

Cama abatible HORIZONTAL con sistema de pata basculante



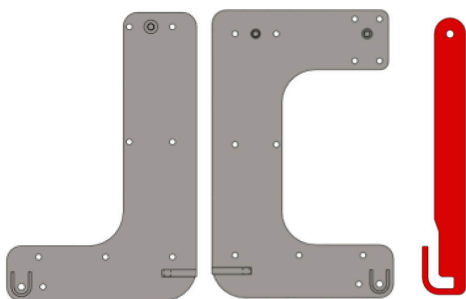
1 Elevadores a gas con retención en bajada



1 Elevadores a gas con retención de bajada y en subida, "doble freno"



2,3 Juego de placas con pletina de seguridad (opcional)



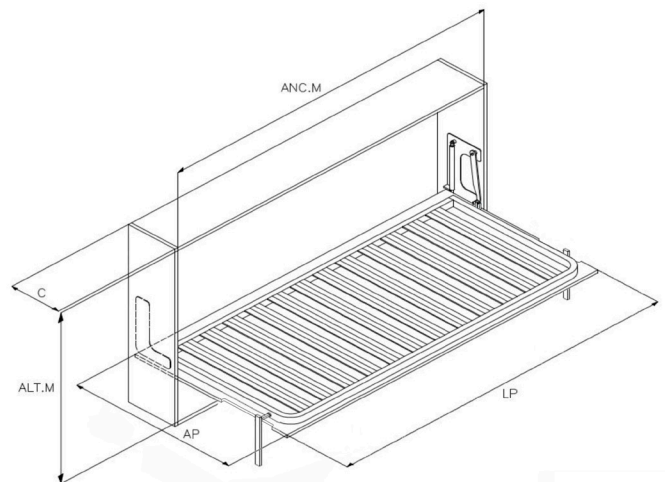
4 Cintas



Verdú[®]
www.verdustore.com

Medidas interiores resultantes del armario final, sin tener en cuenta el espesor de los tableros utilizados.

Medidas somier		Medidas interior armario recomendadas			L	Medidas puerta		Fuerza elevador
AS	LS	ALT.M	ANC.M	C		AP	LP	
925	1800	1040	1910	300	1042	1029	1904	200 N
925	1900	1040	2010	300	1042	1029	2004	200 N
925	2000	1040	2110	300	1042	1029	2404	200N
1050	1800	1190	1910	300	1192	1179	1904	300 N
1050	1900	1190	2010	300	1192	1179	2004	300 N
1050	2000	1190	2110	300	1192	1179	2104	300 N
1350	1800	1490	2010	300	1492	1479	1904	700 N
1350	1900	1490	2010	300	1492	1479	2004	700 N
1350	2000	1490	2110	300	1492	1479	2104	700 N
1500	1800	1640	1910	300	1642	1629	1904	700 N
1500	1900	1640	2010	300	1642	1629	2004	700 N
1500	2000	1640	2110	300	1642	1629	2104	700 N



1. Con el armario aun desmontado, se realiza el montaje de las placas metálicas en los tableros laterales en la cara interior del armario. Se deben hacer los agujeros de sujeción de las placas introduciendo tacos metálicos, teniendo en cuenta primero el punto de giro de 270mm desde el suelo y 20mm desde el interior de la puerta, según el plano MJE-CA-02-04. Los tornillos M6x15 para atornillar las placas, que sean de cabeza no prominente para que no rocen con el elevador en su movimiento. Los tornillos no se suministran en este kit. Se recomiendan Tornillos DIN 7380.
2. Una vez montado el armario, debe ser fijado fuertemente a la pared, sobre todo por la parte alta del mueble. Este sistema no es válido en paredes de pladur, o de materiales no lo suficientemente resistentes.
3. Preparación previa de la puerta, para el final del proceso colocarla en el somier. Véase plano MJE-CA-02-05-01
4. Colocar los elevadores a gas en el somier, insertando las rotulas de plástico negras de los extremos de los elevadores en las bolas que están en ambos laterales del somier.
5. Colocar el somier en el interior del armario, apoyando los bulones del somier en los puntos de giro de las placas, que son los apoyos en forma de "U". Introducir los pasadores en los agujeros de los puntos de giro, abriéndolos previamente para evitar que se salgan.
6. Sin montar aun la puerta debemos cerrar el somier, incluso metiéndolo ligeramente dentro del armario, y a través de las lamas acceder para colocar los extremos de los elevadores a gas en los pernos roscados de ambas placas. Roscar las tuercas en los pernos de las placas.
7. Con la puerta que previamente se ha marcado según el paso 3, bajar el somier, habrá que sujetarlo, ya que tenderá a subir, y ayudándose de algún calce, atornillar la puerta al somier. Atornillar con tornillos M6x15. Los tornillos M6x15 no se suministran con este set. Se recomiendan 10 tornillos por puerta.
8. Introducir el gancho en el eslabón que está al lado derecho del somier, la abertura del gancho debe ir hacia el interior del armario. Una vez enganchado al eslabón, introducir el otro extremo del gancho al perno roscado de la placa y montar la tuerca.

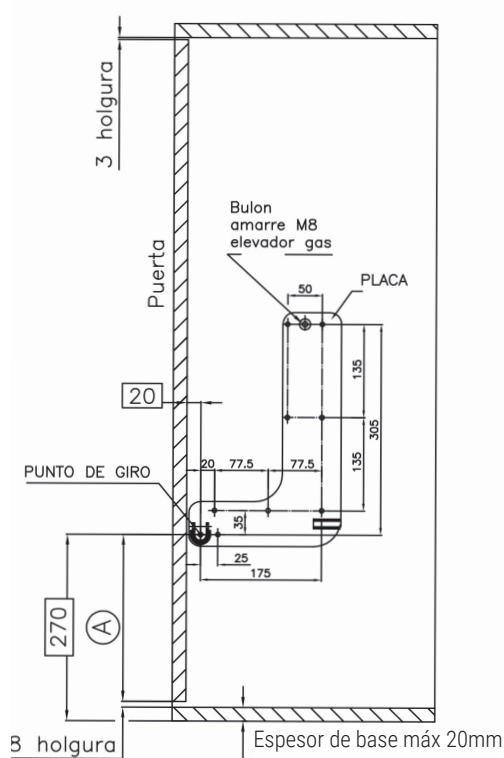
Sugerencias y recomendaciones

- Es necesario anclar con seguridad y firmeza el armario a la pared, sobre todo por la parte alta del mueble.
- Este sistema no es válido en paredes de pladur, o de materiales no lo suficientemente resistentes.
- Es preferible que tanto el armario como su instalación y montaje, sea realizado por algún profesional del sector, como carpinteros, ebanistas, montadores o fabricantes de muebles.
- Es preferible para una mayor resistencia colocar tacos metálicos en la madera y utilizar tornillos M6x15.
- Los tornillos M6x15 para atornillar las placas, que sean de cabeza plana no prominente para que no rocen con el elevador en su movimiento.
- Los tornillos no se suministran en este kit. Se recomiendan tornillos DIN 7380.
- La pata debe ir apoyada al suelo en el uso de la cama.

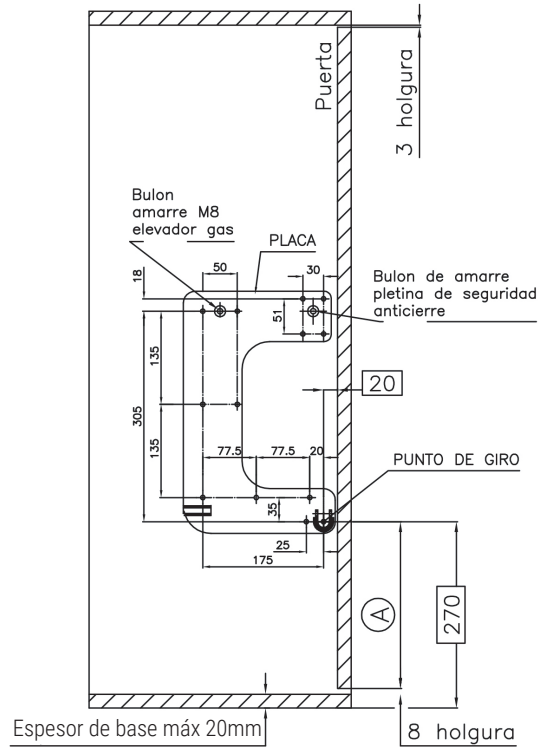
CAMA ABATIBLE HORIZONTAL

MONTAJE PLACAS EN EL ARMARIO

LATERAL IZQ



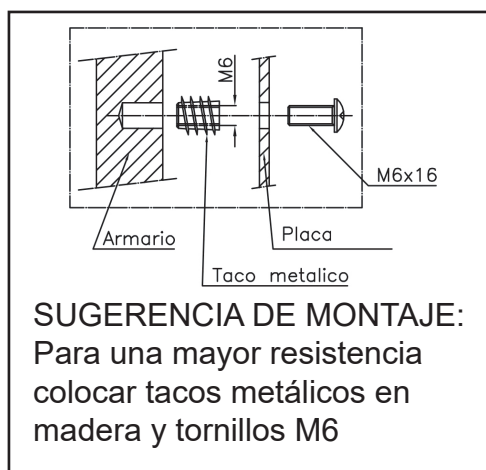
LATERAL DRCH



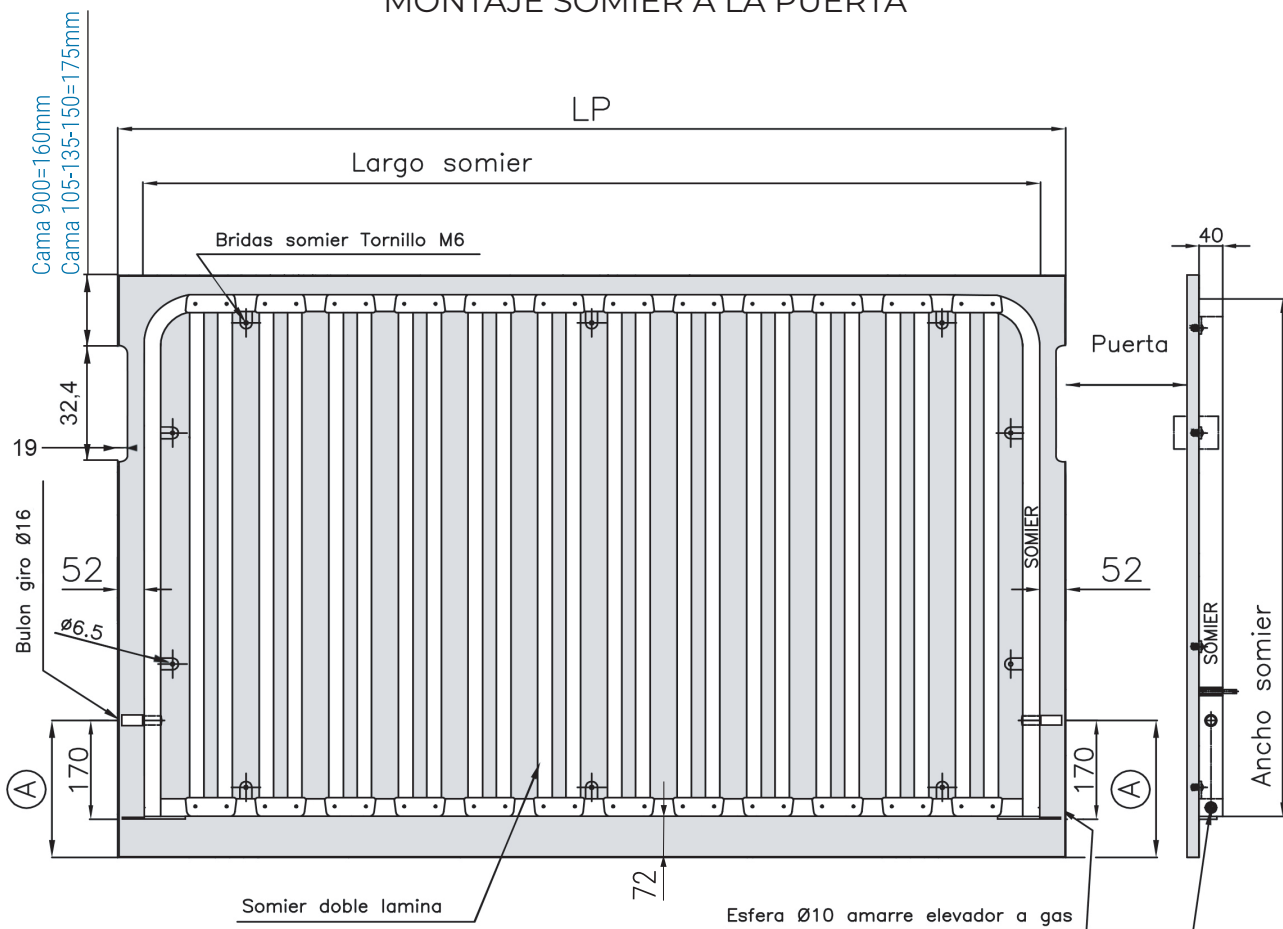
Espesor de la base máx 20mm

A PUNTO ORIGEN DE AMARRE PUERTA
 Su medida es el resultado de restar a **270** el espesor del tablero base y 8mm de la holgura.

- **270** DISTANCIA DEL PUNTO DE GIRO AL SUELO



CAMA ABATIBLE HORIZONTAL MONTAJE SOMIER A LA PUERTA

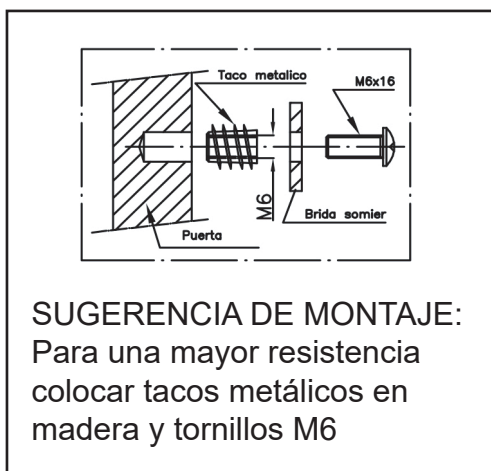


- Centrar el somier sobre la puerta fijándola fuertemente a cota (A)

(A) PUNTO ORIGEN DE AMARRE PUERTA
Su medida es el resultado de restar a 270 el espesor del tablero base y 8mm de la holgura.

- Puntear con broca Ø6.5 los puntos Brida somier.

(B) **Atención: El somier de pata basculante precisa de un mecanizado especial en la puerta para asegurar la perfecta salida de las patas del somier**

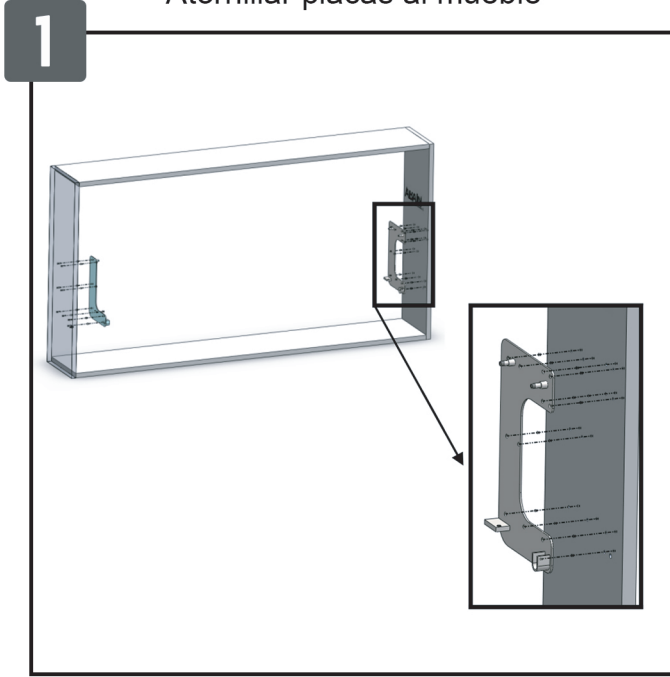


MEDIDAS SOMIER Ancho x largo	LP Longitud puerta
925 x 1800	1904
925 x 1900	2004
925 x 2000	2104
1050 x 1800	1904
1050 x 1900	2004
1050 x 2000	2104
1350 x 1800	1904
1350 x 1900	2004
1350 x 2000	2104
1500 x 1800	1904
1500 x 1900	2004
1500 x 2000	2104

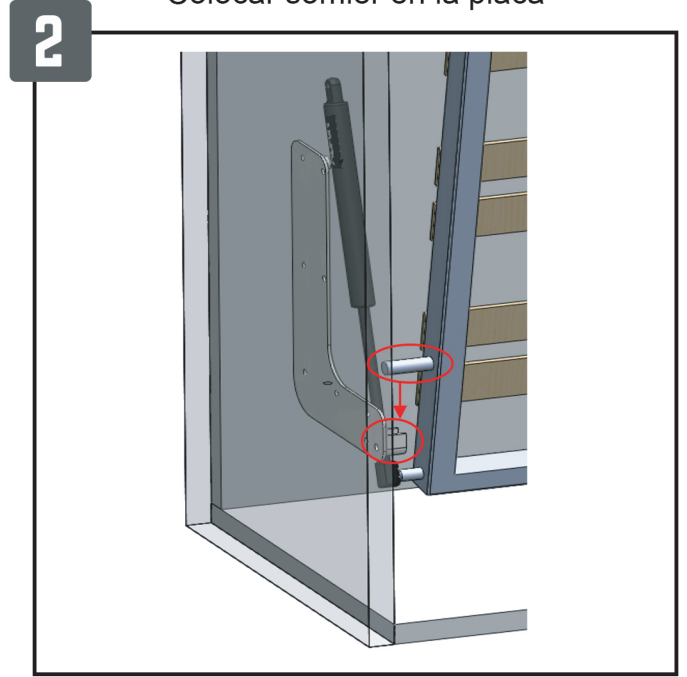
CAMA ABATIBLE HORIZONTAL

SECUENCIA DE MONTAJE

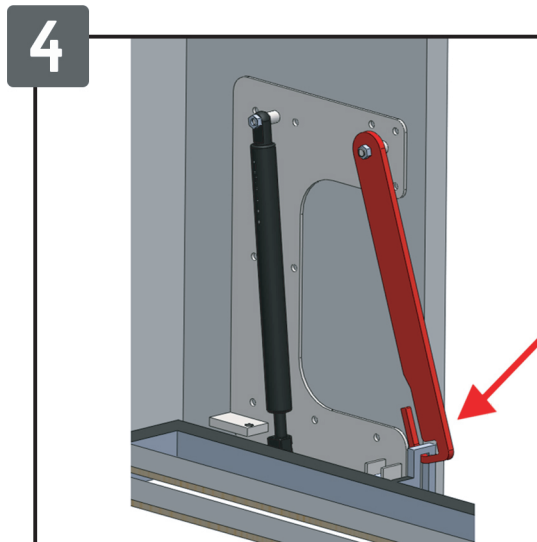
Atornillar placas al mueble



Colocar somier en la placa



Sujeción del elevador a gas a la placa lateral del armario

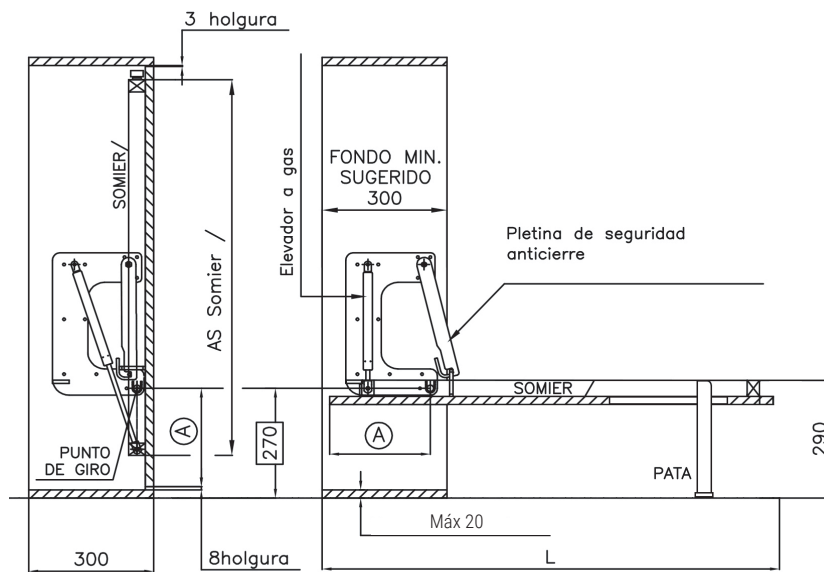
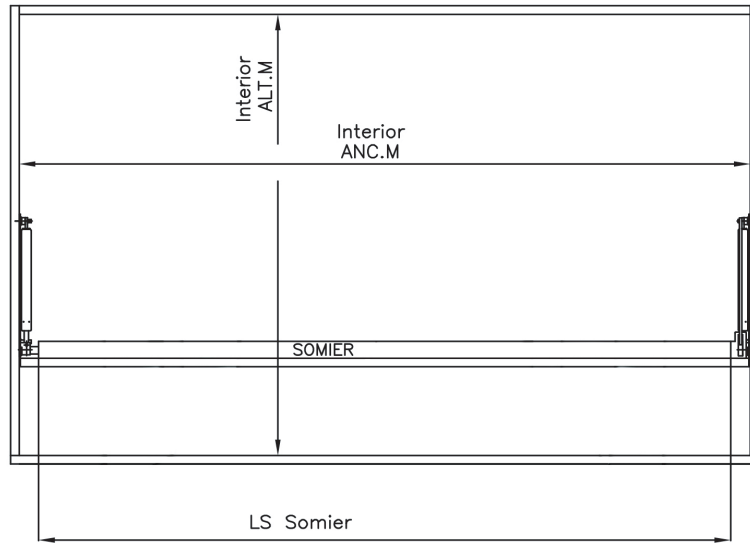


Atención
a la posición
del gancho
de seguridad

Solo Para
camas
900-1050mm.

CAMA ABATIBLE HORIZONTAL

MEDIDAS INTERIORES MUEBLE SEGÚN SOMIER



Medidas somier		Medidas interior armario recomendadas			L	Medidas puerta		Fuerza elevador
AS	LS	ALT.M	ANC.M	C		AP	LP	
925	1800	1040	1910	300	1042	1029	1904	200 N
925	1900	1040	2010	300	1042	1029	2004	200 N
925	2000	1040	2110	300	1042	1029	2404	200N
1050	1800	1190	1910	300	1192	1179	1904	300 N
1050	1900	1190	2010	300	1192	1179	2004	300 N
1050	2000	1190	2110	300	1192	1179	2104	300 N
1350	1800	1490	2010	300	1492	1479	1904	700 N
1350	1900	1490	2010	300	1492	1479	2004	700 N
1350	2000	1490	2110	300	1492	1479	2104	700 N
1500	1800	1640	1910	300	1642	1629	1904	700 N
1500	1900	1640	2010	300	1642	1629	2004	700 N
1500	2000	1640	2110	300	1642	1629	2104	700 N

AS - Ancho somier
 LS - Largo somier
 ANC.M - Ancho interior mueble
 ALT.M - Altura interior mueble
 L - Longitud Total

4 3 2 1

F

F

E

E

D

D

C

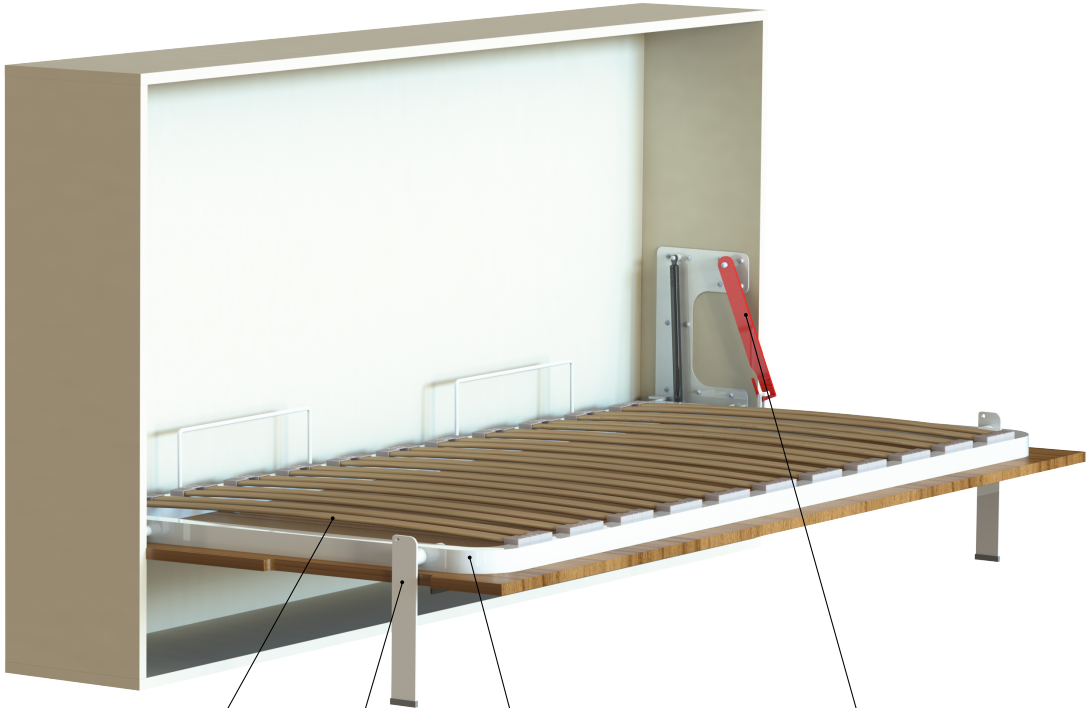
C

B

B

A

A



Lama de madera curva de ancho 38mm x 8 mm de espesor

Estructura fabricada en tubo de hierro laminado en frio calidad E155/53 tubo de 40x30x1,5mm

Obligatorio pedir la pletina de seguridad * anti cierre hasta la medida de 105 de ancho.
Ref. 41.31

Pata de hierro cortada a laser, material 5235, pletina de 50x8mm, altura 290mm

Referencia	Medida
41.99	90x180
41.100	105x180
41.101	135x180
41.102	150x180
41.109	90x190
41.110	105x190
41.111	135x190
41.112	150x190
41.119	90x200
41.120	105x200
41.121	135x200
41.122	150x200

	NOMBRE	FIRMA	FECHA	Descripción: Cama abatible HORIZONTAL con sistema de pata basculante
DIBUJ.	AG		26/11/2020	
VERIF.	AG			
APROB.				
FABR.				
CALID.				MATERIAL:
				CANTIDAD: 1 UND
				Cotas en mm
				PESO:

Verdú®

ACABADO: Pintura epoxi color gris metalizado. RAL 9006

A4

www.verdustore.com

ESCALA: HOJA 1 DE 1

4 3 2 1