

Nº 6830

Grapa rápida horizontal

con brazo soporte abierto y pie horizontal.

Galvanizado y pasivado. Remaches de acero inoxidable. Los de los tamaños 2 a 5 están insertados en manguitos templados por cementación. Puntos de apoyo engrasados. Más ergonómico, empuñadura más resistente al aceite con apoyamano grande y componente blando. Seguro contra pérdida para el tornillo de presión en el extremo del brazo de sujeción. **Completo con tornillo de presión templado y galvanizado nº 6890.**

Nº de pedido	Tamaño	F1 [kN]	F2 [kN]	Tornillo de apriete	Peso [g]
93005	0	0,25	0,4	M4x25	35
93013	1	0,8	1,1	M5x30	105
93021	2	1,0	1,2	M6x35	185
93039	3	1,8	2,5	M8x45	320
93047	4	2,0	3,0	M8x65	700
93054	5	3,0	5,0	M8x65	1080

¡También disponible en „ACERO FINO inoxidable“ (nº 6830NI) y en la versión galvanizada en negro mate (nº 6830B)!

Nota:

Detección de sensor adecuada para el tamaño 3: véase el nº 6897S.

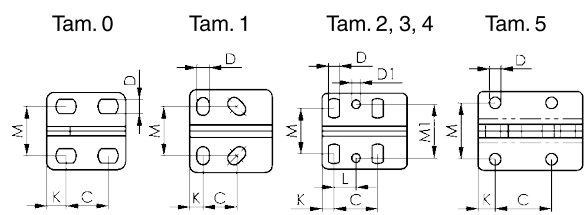
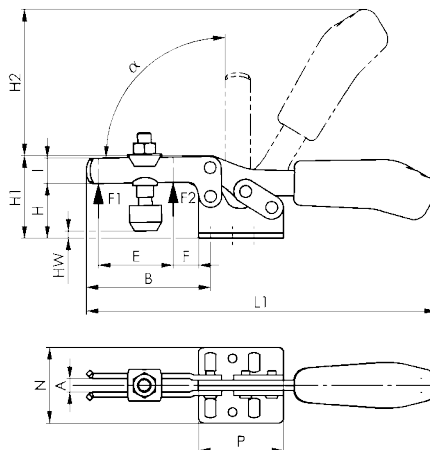


Tabla de medidas

Nº de pedido	Tamaño	A	B	C	D	D1	E	F	H	H1	H2	HW min.	HW máx.	I	K	L	L1	M	M1	N	P	α
93005	0	4	28	11,5-15,5	4,6	-	9,0	5,5	14,5	23,0	34	-5,5	0,0	7,5	6,3	-	79	13,6	-	25,0	25,5	90°
93013	1	5	42	13,0-14,5	5,2	-	18,7	8,0	19,0	30,0	49	-3,0	2,5	10,0	5,5	-	120	18,0-21,5	-	34,0	34,0	90°
93021	2	6	64	26,0	5,6	5,6	32,0	16,0	24,0	45,0	68	-1,5	5,0	13,2	6,0	12,7	162	19,5-29,5	28,5	42,0	38,0	90°
93039	3	8	73	25,7	6,5	5,1	38,0	14,0	32,0	48,5	86	-2,0	9,0	15,0	7,0	13,0	206	22,0-31,8	31,6	44,5	50,0	90°
93047	4	10	113	41,0	8,5	8,5	63,0	27,0	45,0	75,0	115	-4,0	24,0	20,0	8,0	20,5	287	29,0-43,0	43,0	58,0	57,0	90°
93054	5	10	123	41,5	8,5	-	78,0	16,0	46,0	73,0	128	-1,5	25,0	25,0	12,5	-	321	41,5	-	58,0	77,0	90°



Grapa horizontal con detección de sensor para soluciones de automatización

Se reserva el derecho de cambios técnicos.