

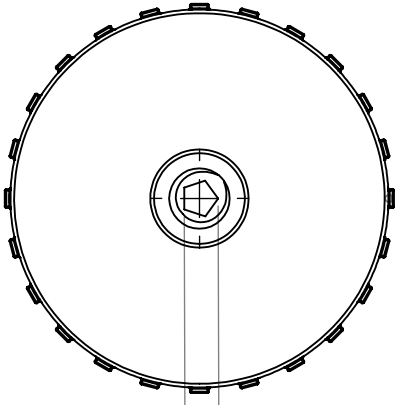
4 3 2 1

F

F

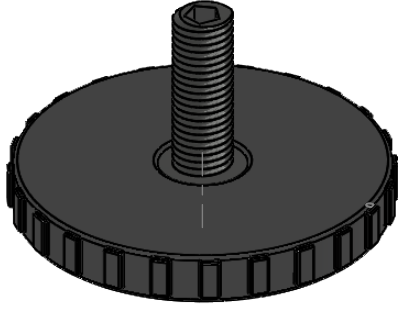
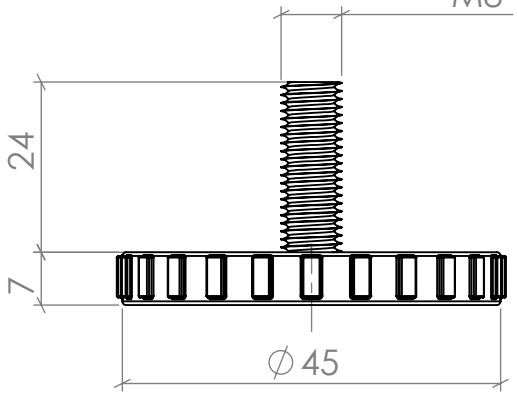
E

E



Allen 4

M8

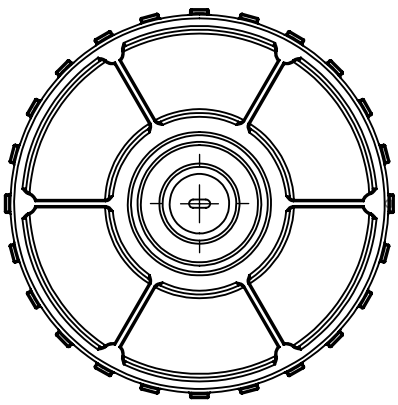


D

D

C

C



B

B

SI NO SE INDICA LO CONTRARIO:
LAS COTAS SE EXPRESAN EN MM
ACABADO SUPERFICIAL:
TOLERANCIAS:
LINEAL:
ANGULAR:

ACABADO:

REBARBAR Y
ROMPER ARISTAS
VIVAS

NO CAMBIE LA ESCALA

REVISIÓN

	NOMBRE	FIRMA	FECHA	
DIBUJ.				
VERIF.				
APROB.				
FABR.				
CALID.				

TÍTULO:	
N.º DE DIBUJO	A4
04860013	
PESO:	ESCALA:1:1
	HOJA 1 DE 1

A

A

4 3 2 1