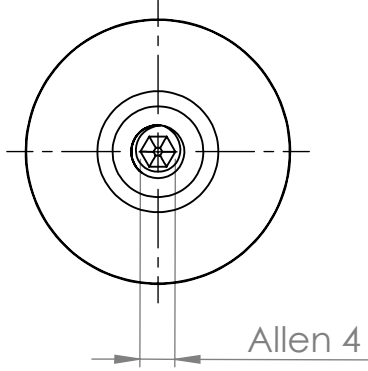


4 3 2 1

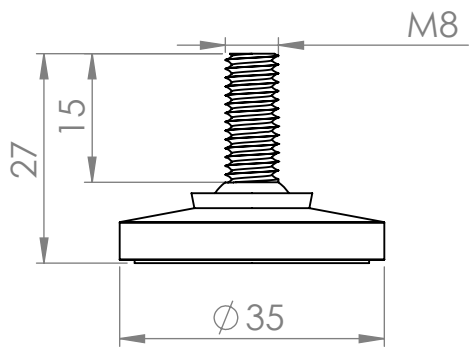
F

F



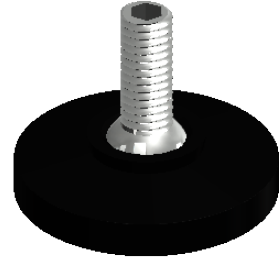
E

E



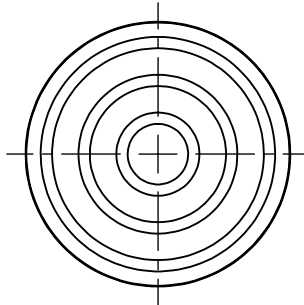
D

D



C

C



B

B

SI NO SE INDICA LO CONTRARIO: LAS COTAS SE EXPRESAN EN MM ACABADO SUPERFICIAL: TOLERANCIAS: LINEAL: ANGULAR:	ACABADO:	REBARBAR Y ROMPER ARISTAS VIVAS	NO CAMBIE LA ESCALA	REVISIÓN

	NOMBRE	FIRMA	FECHA		TÍTULO:
DIBUJ.					
VERIF.					
APROB.					
FABR.					
CALID.				MATERIAL:	N.º DE DIBUJO
					04860015
				PESO:	ESCALA:1:1
					HOJA 1 DE 1

A

A

4 3 2 1