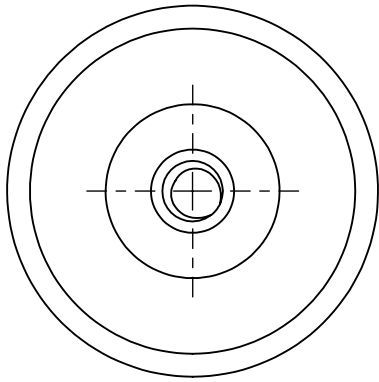


4 3 2 1

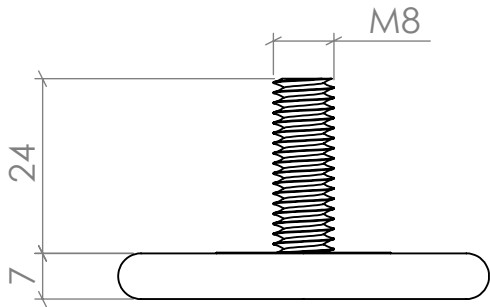
F

F



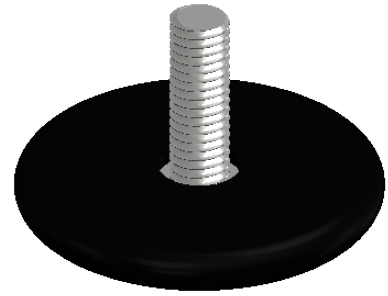
E

E



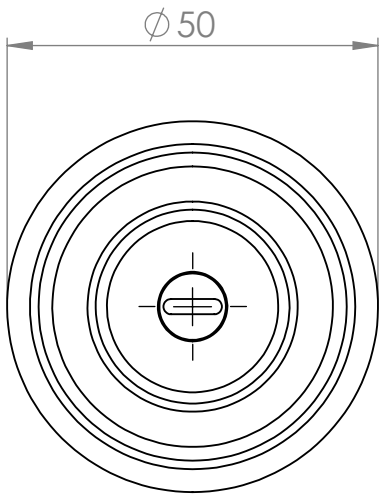
D

D



C

C



B

B

SI NO SE INDICA LO CONTRARIO: LAS COTAS SE EXPRESAN EN MM ACABADO SUPERFICIAL: TOLERANCIAS: LINEAL: ANGULAR:	ACABADO:	REBARBAR Y ROMPER ARISTAS VIVAS	NO CAMBIE LA ESCALA	REVISIÓN

	NOMBRE	FIRMA	FECHA			TÍTULO:
DIBUJ.						
VERIF.						
APROB.						
FABR.						

			MATERIAL:	N.º DE DIBUJO	A4
				04860024	
		PESO:	ESCALA:1:1	HOJA 1 DE 1	

4 3 2 1

A

A