

Ficha técnica y Instrucciones de montaje/ Data sheet and Assembly

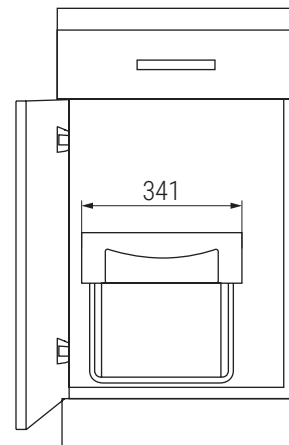
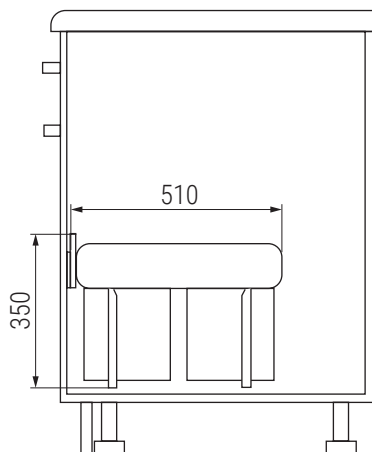
Cubo de basura MIDI LIGHT 2X16L



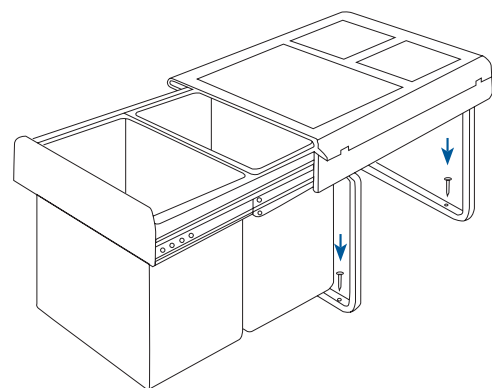
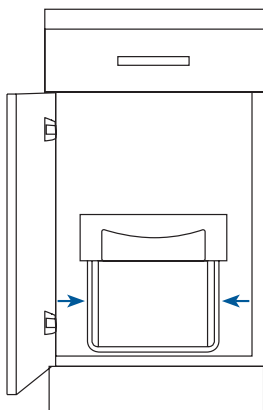
Características técnicas / Technical characteristics

- Con soportes para fácil instalación y desinstalación. Tiempo de montaje 3'.
 - Para ancho de mueble: mín. 400mm.
 - Tipo de extracción: extensión manual.
 - Con guías con cierre amortiguado, suave y silencioso.
 - Con tapa para bloquear los olores.
 - Cubos extraíbles. Extensión máxima 480mm.
 - Capacidad(L): 32Litros (2X16).
- With brackets for easy and fast installation and de-installation. Assembly time 3'.
 - For carcase width: Min. 400 mm.
 - Type of pull-out: Manual extension.
 - Soft-closing, soft and silent, slides, with self-closing- and damping-device.
 - Plastic container lid for block the smell.
 - Extractable buckets. Maximum extension 480 mm.
 - Capacity (L): 32L (2 x 16).

Dimensiones / Dimensions.



Montaje / Assembly.



- Colocar la papelera en la posición deseada.
- Place the bin in the desired position.

- Fije la papelera a la base del mueble con los 4 tornillos suministrados.
- Fix the bin to base of the cabinet with the 4 screws provided.