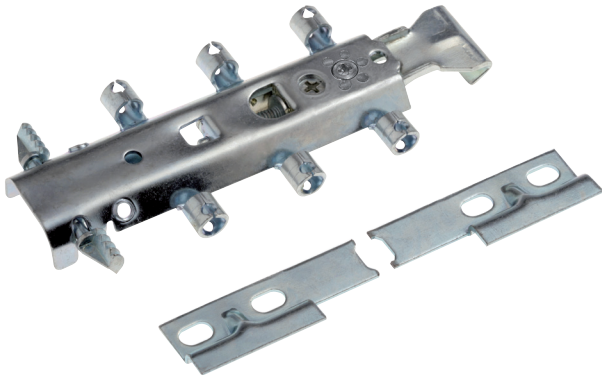


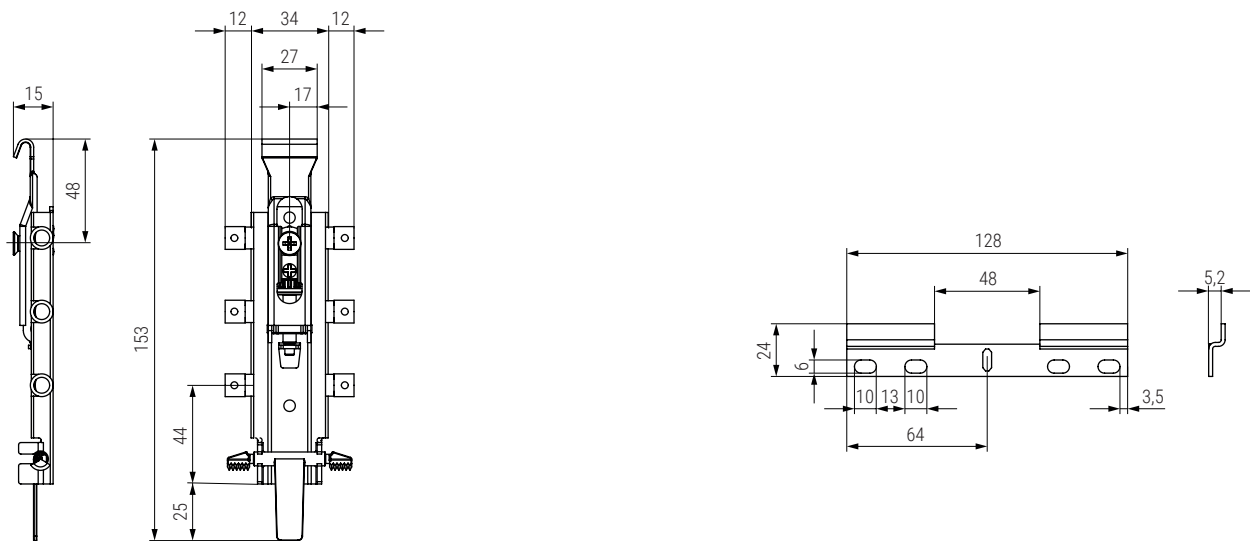
SPIDER Colgador oculto regulable para muebles



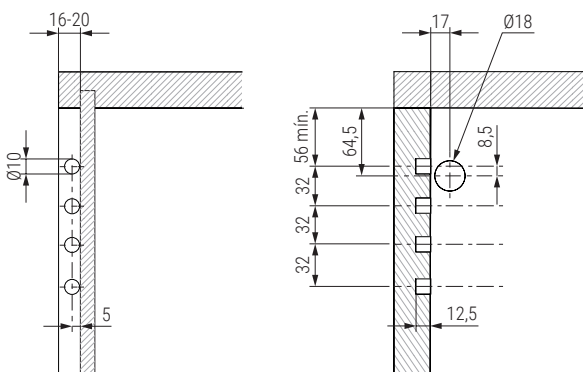
Características técnicas

- Spider es la versión sin manos con 3 tacos + fijación de palanca giratoria para fijar detrás del panel trasero.
- Regulaciones a realizar desde el interior del mueble a través de un orificio tapado con tapas pequeñas alternativas.
- Esta percha para gabinete tiene un ajuste fácil de usar a través del zócalo cruzado del engranaje delantero interconectado al perno vertical, lo que reduce el esfuerzo de ajuste del gabinete.
- Placa de fijación a pared para encajar en dos partes.
- Capacidad de carga 65 Kilos por pieza (130 Kilos por pareja).
- De acuerdo con el Reglamento Europeo DIN 68840 y el Reglamento UNI 10716.

Planos

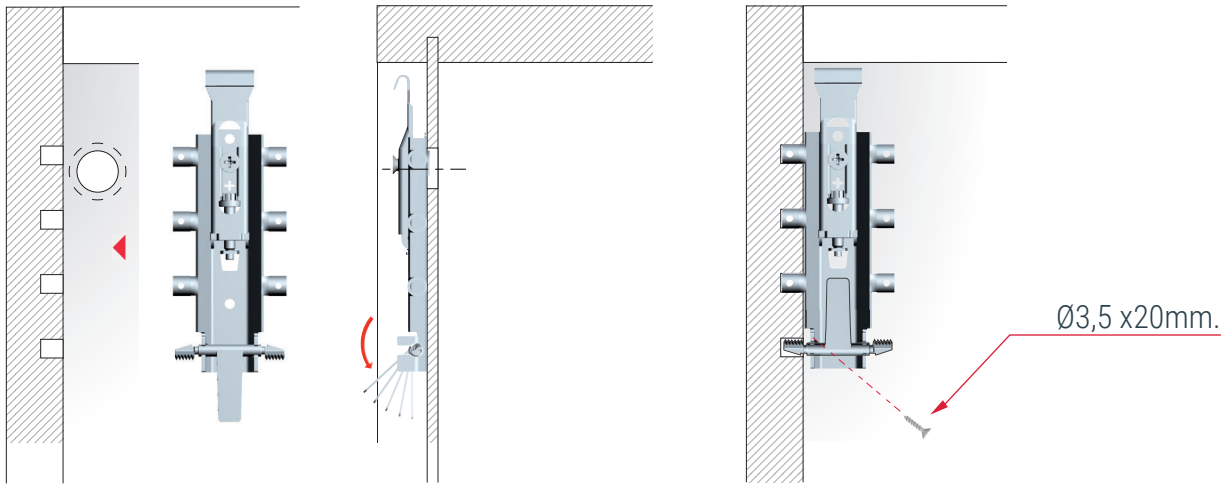


Mecanizado



SPIDER Colgador oculto regulable para muebles

Instalación



Regulaciones

