

## Mecanismo KIARO EASY



### Características técnicas

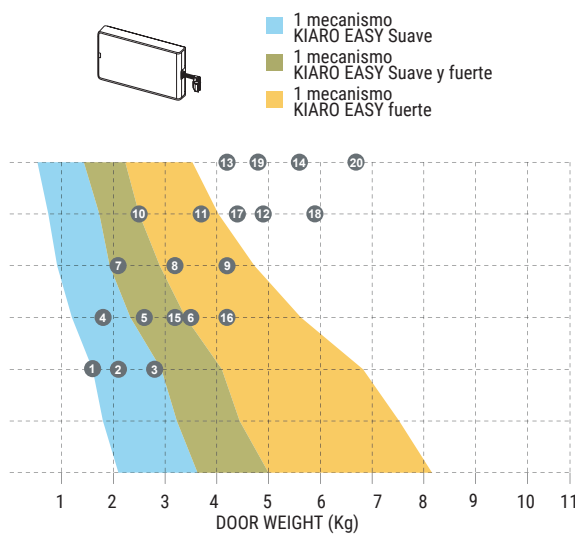
KIARO EASY es el nuevo y revolucionario sistema para puertas abatibles de Italiana Ferramenta. Es un mecanismo universal apto para el montaje en cualquier tipo de ambiente.

- Formas compactas y minimalistas.
- Movimiento suave y agradable gracias a su delgado y resistente cable guía.
- Reversible y de fácil montaje.
- Disponible en dos fuerzas: suave y fuerte, que además son regulables +- con la ayuda de un simple destornillador.
- Posibilidad también de regular el ángulo de apertura.

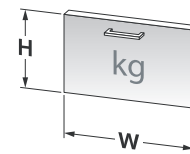
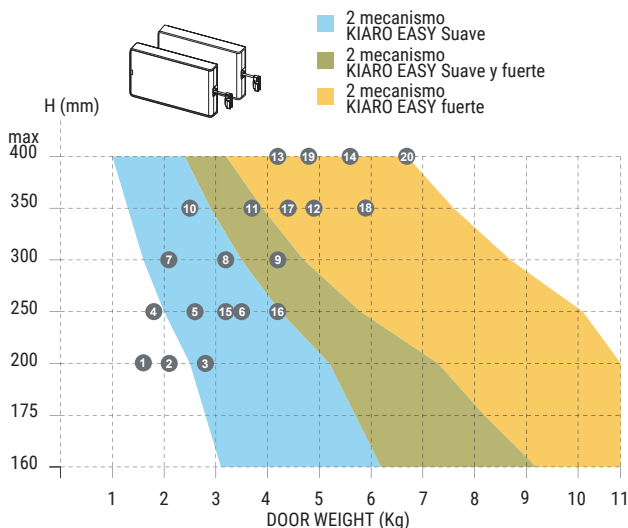
Aconsejamos hacer pruebas técnicas.

### Mecanismos necesarios según el peso y las dimensiones

#### Instalación de un mecanismo simple



#### Instalación de un mecanismo doble

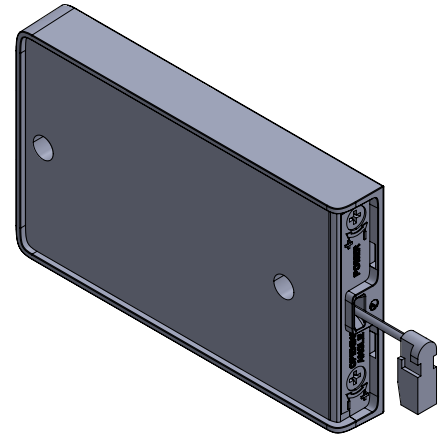
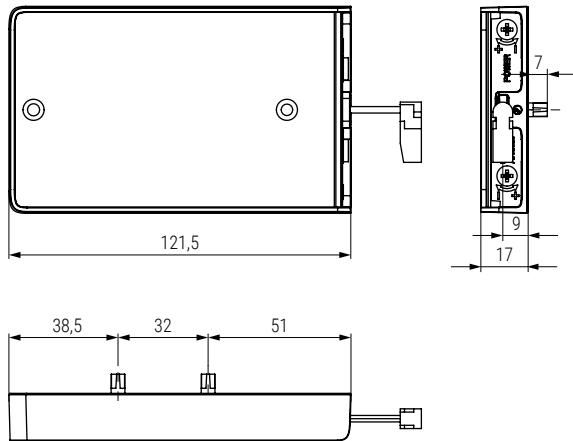


Nº	Espesor y material	H mm.	W mm.	Peso
1	Aglomerado 18mm.	200	600	1,6kg.
2	Aglomerado 18mm.	200	900	2,1kg.
3	Aglomerado 18mm.	200	1200	2,8kg.
4	Aglomerado 18mm.	250	600	1,8kg.
5	Aglomerado 18mm.	250	900	2,6kg.
6	Aglomerado 18mm.	250	1200	3,5kg.
7	Aglomerado 18mm.	300	600	2,1kg.
8	Aglomerado 18mm.	300	900	3,2kg.
9	Aglomerado 18mm.	300	1200	4,2kg.
10	Aglomerado 18mm.	350	600	2,5kg.
11	Aglomerado 18mm.	350	900	3,7kg.
12	Aglomerado 18mm.	350	1200	4,9kg.
13	Aglomerado 18mm.	400	900	4,2kg.
14	Aglomerado 18mm.	400	1200	4,6kg.
15	MDF 18mm.	250	900	3,2kg.
16	MDF 18mm.	250	1200	4,2kg.
17	MDF 18mm.	350	900	4,4kg.
18	MDF 18mm.	350	1200	5,9kg.
19	MDF 18mm.	400	900	4,8kg.
20	MDF 18mm.	400	1200	6,7kg.

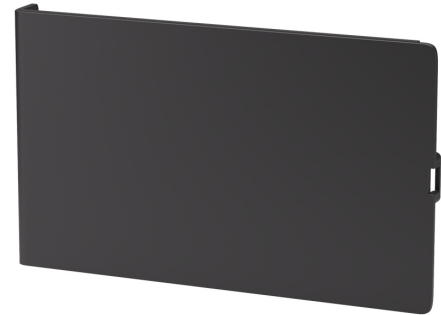
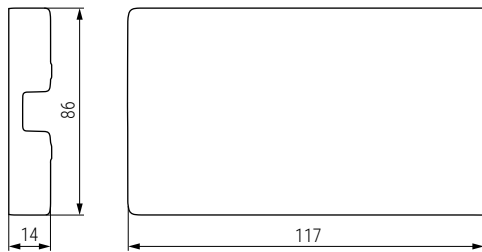
### Vídeo presentación



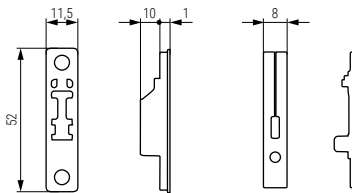
# KIARO EASY



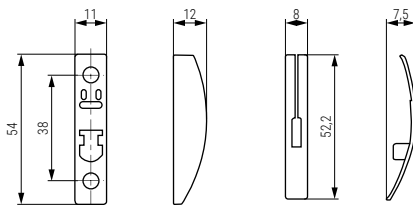
## Tapa embellecedora



## Soporte de puerta empotrado



## Soporte de puerta sobre puesto



	NOMBRE	FIRMA	FECHA	DESCRIPCIÓN:
DIBUJ.	AG		03/06/2022	Mecanismo KIARO EASY
VERIF.	AG			Incluye soporte Kiaro Easy, sujeción puerta
APROB.				embutida, sujeción puerta solapada y tapa
FABR.				embellecedora.
CALID.				Unidades envase: 1 kit
				Unidades embalaje:

Contigo desde 1893  
**Verdú**®

Código	Material	Acabado	FUERZA
504.621	plástico/ acero	antracita	MEDIO
504.622	plástico/ acero	antracita	ALTO
504.623	plástico/ acero	blanco	MEDIO
504.624	plástico/ acero	blanco	ALTO

[www.verdustore.com](http://www.verdustore.com)

PESO:0,2kg

ESCALA:

HOJA 1 DE 1

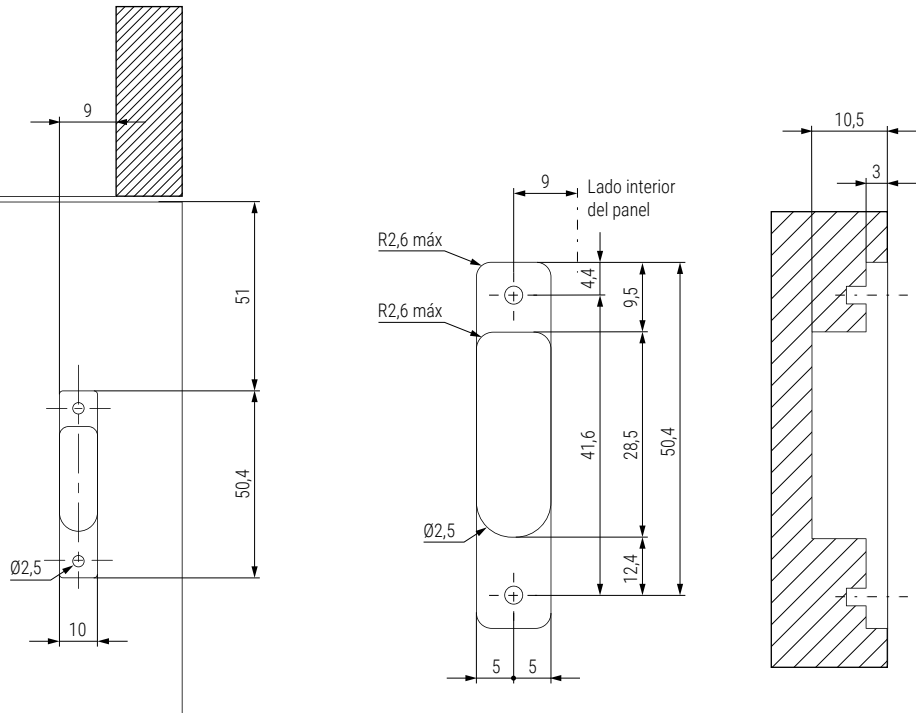
4

3

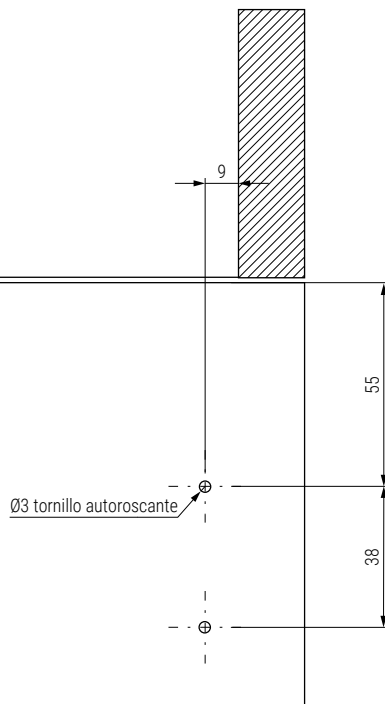
2

1

Mecanizado soporte de puerta empotrado



Mecanizado soporte de puerta sobrepuesto



	NOMBRE	FIRMA	FECHA	DESCRIPCIÓN:
DIBUJ.	AG		03/06/2022	Mecanismo KIARO EASY
VERIF.	AG			Incluye soporte Kiaro Easy, sujeción puerta
APROB.				embutida, sujeción puerta solapada y tapa
FABR.				embellecedora.
CALID.				Unidades envase: 1 kit
				Unidades embalaje:
<a href="http://www.verdustore.com">www.verdustore.com</a>				PESO:0,2kg

Contigo desde 1893  
**Verdú**®

Código	Material	Acabado	FUERZA
504.621	plástico/ acero	antracita	MEDIO
504.622	plástico/ acero	antracita	ALTO
504.623	plástico/ acero	blanco	MEDIO
504.624	plástico/ acero	blanco	ALTO

ESCALA:1:2 HOJA 1 DE 1