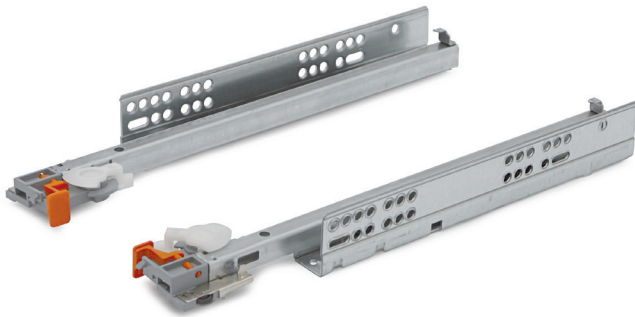
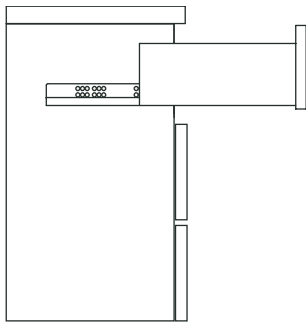


**Características técnicas / Technical characteristics**



- Capacidad dinámica 294 N (30 Kg).
- Dispositivo de apertura Push.
- Sistema antivuelco del cajón.
- Regulación de la altura del cajón +3 mm.
- Regulación frontal del cajón ±2 mm.
- Salida paralela del cajón.
- Fijación del cajón sin tornillos.
- El cajón queda bloqueado cuando está cerrado.
- Acabado: zincado plateado.
- Longitud de guía de 250-600mm.
- Dynamic load capacity N 294 (Kg 30).
- Push opening system.
- Safety system that prevents the drawers from turning over.
- Drawer height adjustment +3 mm.
- Drawer depth adjustment ±2 mm.
- The drawer is maintained parallel with the cabinet side during opening.
- Drawer fixing without screws.
- The drawer is held in the closed.
- Finish: silver zinc plated.
- Runner length from 250-600mm.

**Extracción parcial/ Partial extension**

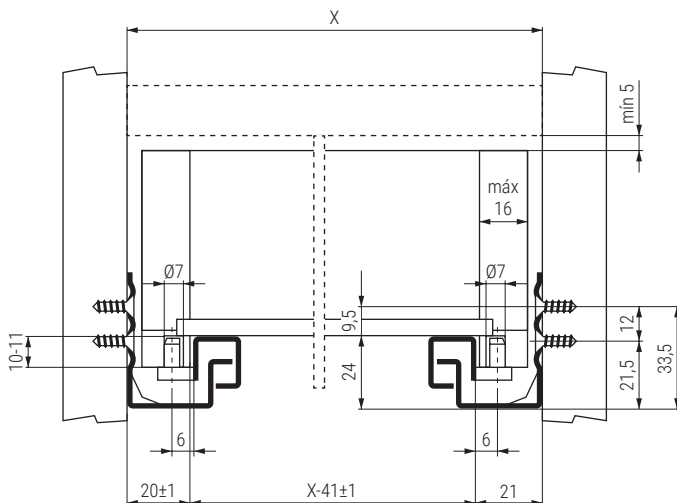


**Codigos / Codes**

| Código | Largo guía | Profundida cajón | Juego |
|--------|------------|------------------|-------|
| 60.1   | 250        | 240              | 20    |
| 60.2   | 270        | 260              | 20    |
| 60.3   | 300        | 290              | 20    |
| 60.4   | 350        | 340              | 20    |
| 60.5   | 400        | 390              | 20    |
| 60.6   | 450        | 440              | 20    |
| 60.7   | 500        | 490              | 20    |
| 60.9   | 600        | 590              | 20    |

**Medidas del espacio ocupado / Dimensions**

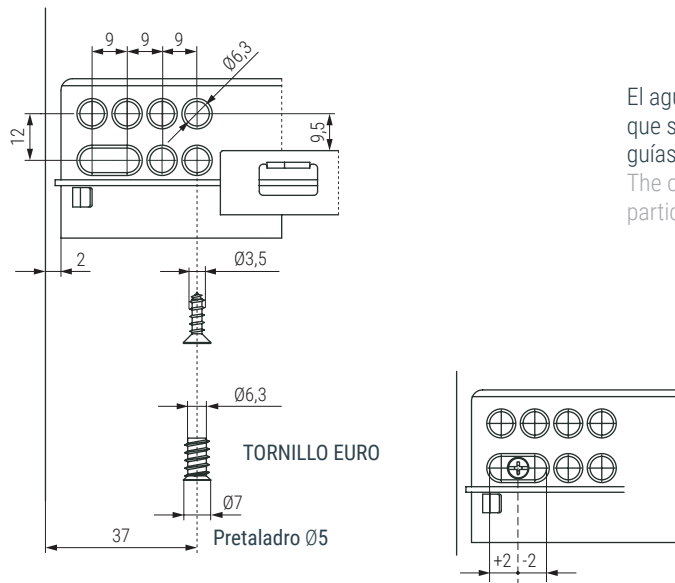
**Video / Video**



Vídeo montaje

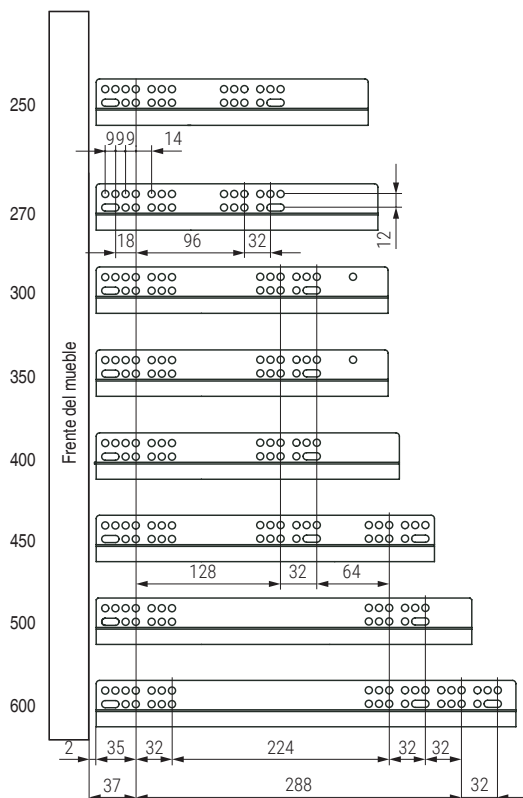
## Preparación cajón / Drawer setting

Fijación de la guía de extracción parcial en el lateral del mueble  
Fixing part-extension runner on cabinet side.



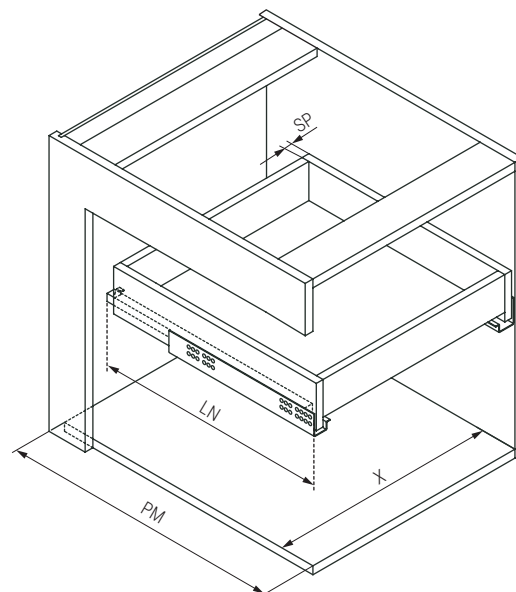
El agujero oval permite la regulación frontal del cajón, de modo que se pueden alinear los frontales de cajoneras en luz o con guías Push.  
The oval slot allows the easy alignment of drawer frontals particularly in multi drawer and Push applications.

Posición agujeros de fijación guía en el lateral del mueble  
Drilling positions for runner on cabinet side



Preparación cajón: abreviaciones  
Drawer setting: abbreviations

- SP = Espesor del cajón. Thickness of the drawer.
- LN = Longitud nominal guía. Nominal runner length.
- PM = Profundidad del mueble. Depth of the cabinet.
- X = Anchura interna del mueble. Internal width of the cabinet.



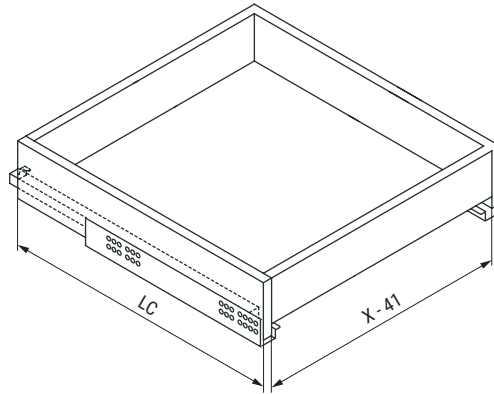
## Preparación cajón / Drawer setting

### Medidas cajón

Drawer dimensions

LC= Longitud guía - 10mm. Runner length - 10mm.

X - 41 = Anchura interna del cajón. Internal width of the drawer.



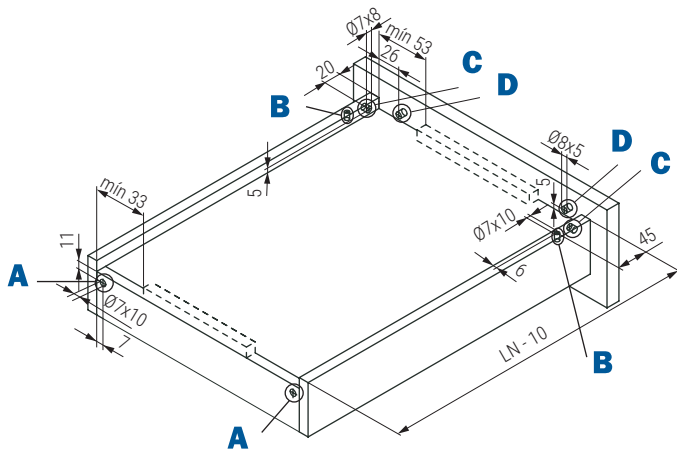
La anchura interna del cajón es 41mm. menos que la anchura interna del mueble.  
The internal width of the drawer is 41mm. less than the internal width of the cabinet.

### Taladro del cajón

Drawer drilling

Cajón con frontal - tres lados - (visto de abajo).

Drawer with frontal - three-sided (view from below).

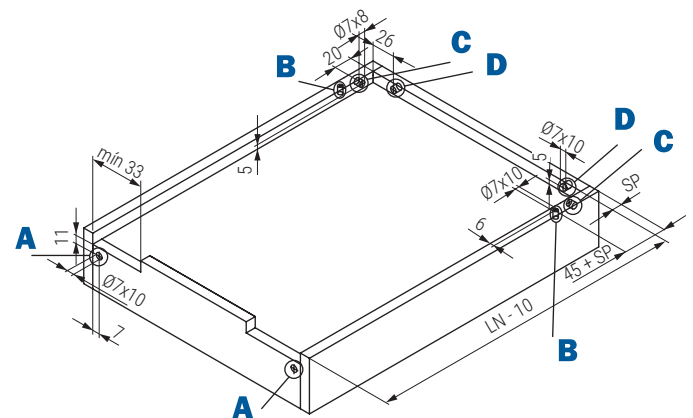


### Taladro del cajón

Drawer drilling

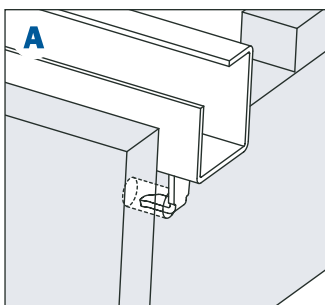
Cajón con frontal - tres lados - (visto de abajo).

Drawer with frontal - three-sided (view from below).



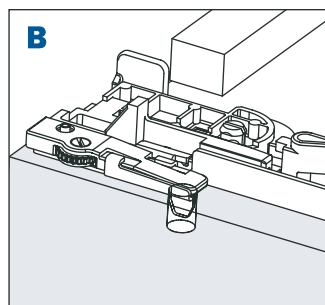
### Gancho posterior

Rear hook



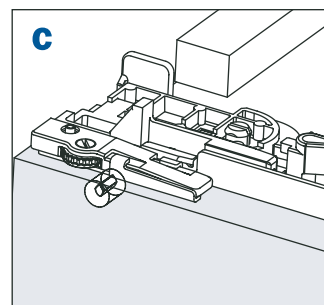
### Perno de arrastre

Drawer locating pin



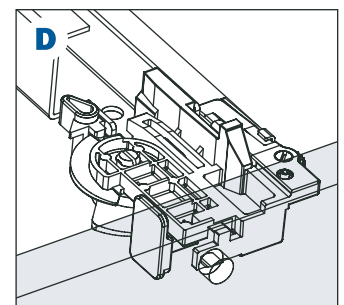
### Sistema antivuelco fijación sobre el cajón

Security pin fixing to the drawer



### Sistema antivuelco fijación sobre el frontal

Security pin fixing to the frontal



## Informaciones técnicas / Technical information

### Inserción del sistema antivuelco/ Fixing of the drawer security pin

Disponibile en todas las versiones de guías.

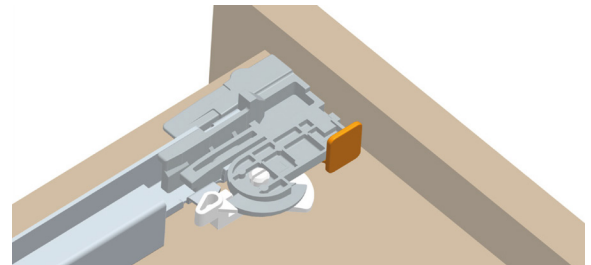
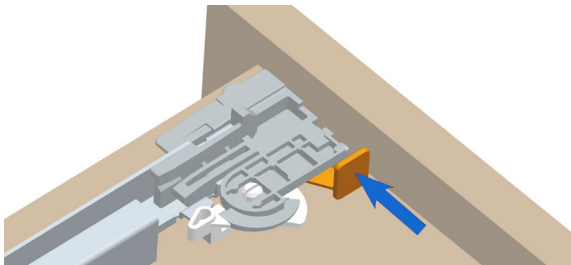
Esta operación se efectúa sin utilizar ningún utensilio.

El sistema permite el bloque del cajón sobre las guías.

Available on all runner versions.

This operation is tool free.

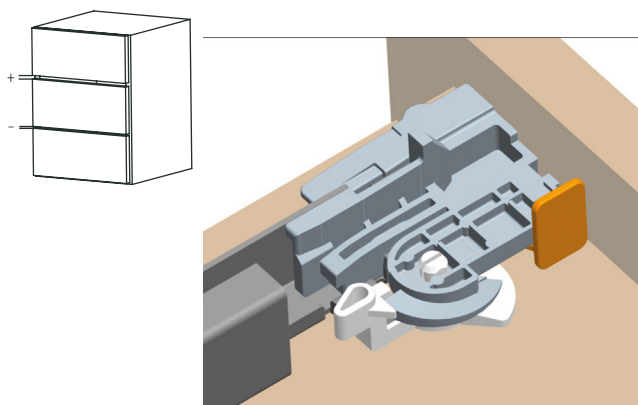
The device locks the drawer onto the runners.



### Regulación vertical + 3 mm/ Height adjustment + 3 mm

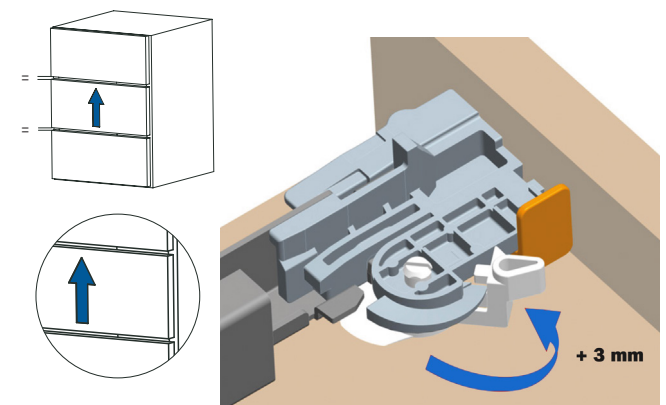
Posición inicial de la palanca para la regulación vertical.

Initial position of the lever for the height adjustment.



Girar la palanca hacia el frontal del cajón para la regulación vertical.

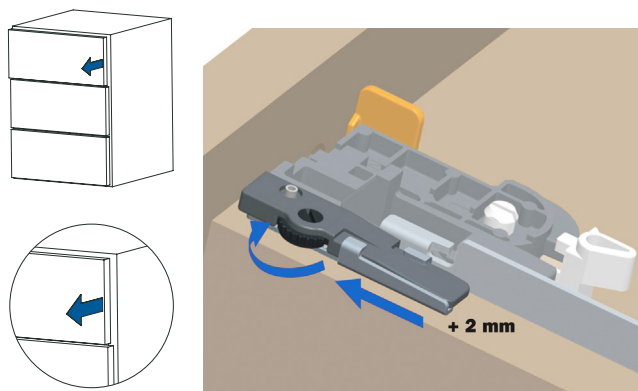
Turn the lever towards the front of the drawer to achieve the height adjustment.



### Regulación frontal + 2 mm -2 mm/ Depth adjustment + 2 mm - 2 mm

Girar las rueda negra hacia el frontal del cajón para aumentar el espacio entre el frontal y el lateral.

Rotate the black wheel towards the front of the drawer to increase the gap between the front and the side.



Girar las rueda negra hacia la parte trasera del cajón para reducir el espacio entre el frontal y el lateral.

Rotate the black wheel towards the back of the drawer to reduce the gap between the front and the side.

