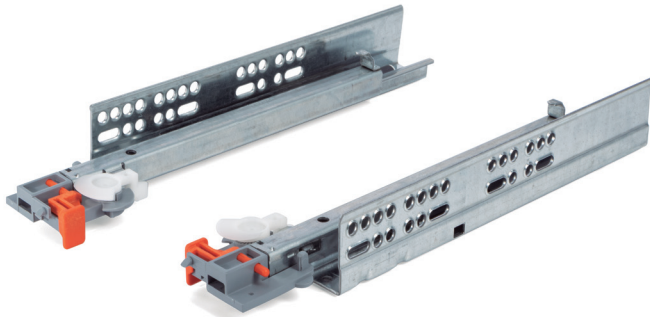


FUTURA SMOVE guía oculta extracción parcial / FUTURA SMOVE concealed slide partial extension

SALICE

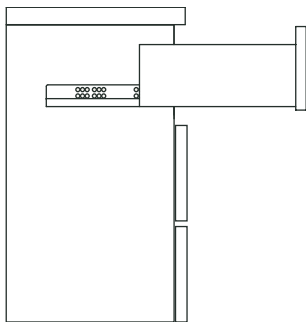
Características técnicas / Technical characteristics



- Capacidad de carga 294N (30kg).
- Dispositivo de cierre amortiguado Smove.
- Sistema antivuelco del cajón.
- Regulación de la altura del cajón +3 mm. Salida paralela del cajón.
- Fijación del cajón sin tornillos.
- Acabado: zincado plateado.
- Longitud de guía de 250-600mm.
- Load capacity 294N (30kg).
- Smove soft closing device.
- Drawer anti-tilt system.
- Adjustment of the height of the drawer +3 mm. Parallel exit of the drawer.
- Screwless drawer fixing.
- Finish: silver zinc plated.
- Runner length from 250-600mm.

Extracción parcial/ Partial extension

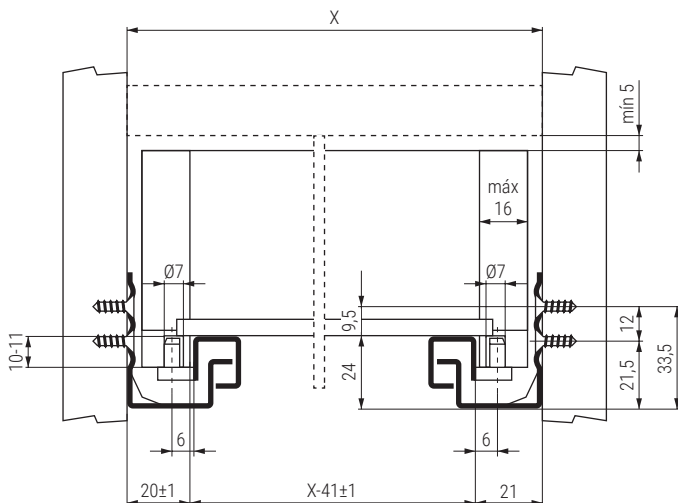
Codigos / Codes



Código	Largo guía	Profundida cajón	Juego
60.42	250	240	10
60.19	270	260	10
60.20	300	290	10
60.21	350	340	10
60.22	400	390	10
60.23	450	440	10
60.25	500	490	10
60.27	600	590	10

Medidas del espacio ocupado / Dimensions

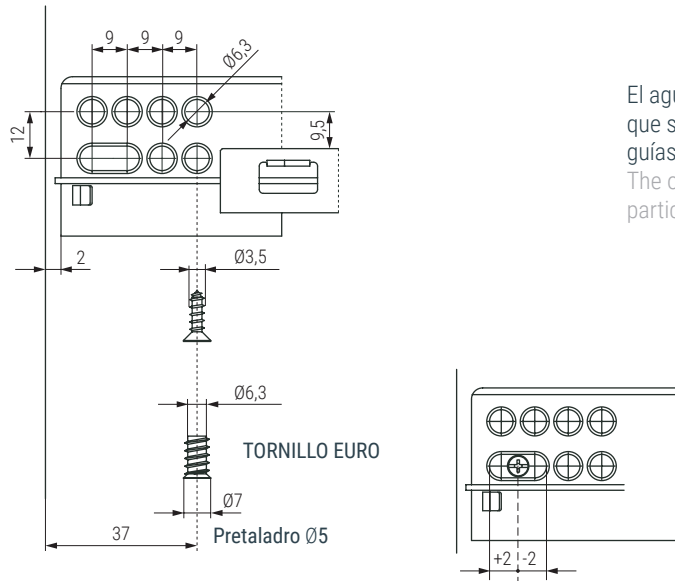
Video / Video



Vídeo montaje

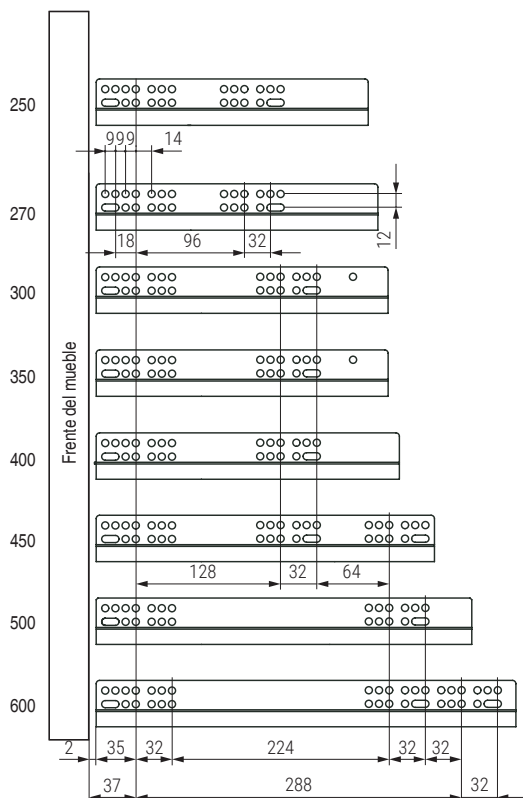
Preparación cajón / Drawer setting

Fijación de la guía de extracción parcial en el lateral del mueble
Fixing part-extension runner on cabinet side.



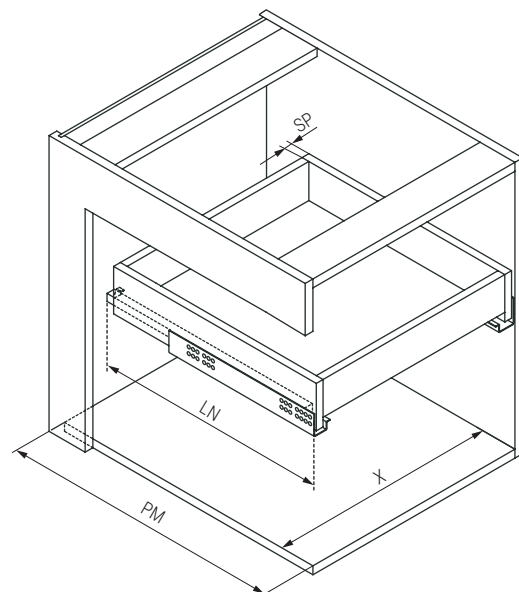
El agujero oval permite la regulación frontal del cajón, de modo que se pueden alinear los frontales de cajoneras en luz o con guías Push.
The oval slot allows the easy alignment of drawer frontals particularly in multi drawer and Push applications.

Posición agujeros de fijación guía en el lateral del mueble
Drilling positions for runner on cabinet side



Preparación cajón: abreviaciones
Drawer setting: abbreviations

- SP = Espesor del cajón. Thickness of the drawer.
- LN = Longitud nominal guía. Nominal runner length.
- PM = Profundidad del mueble. Depth of the cabinet.
- X = Anchura interna del mueble. Internal width of the cabinet.



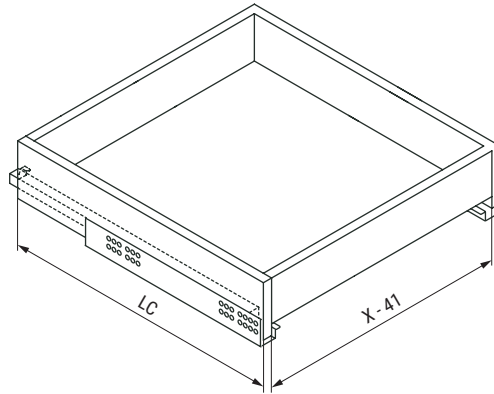
Preparación cajón / Drawer setting

Medidas cajón

Drawer dimensions

LC= Longitud guía - 10mm. Runner length - 10mm.

X - 41 = Anchura interna del cajón. Internal width of the drawer.



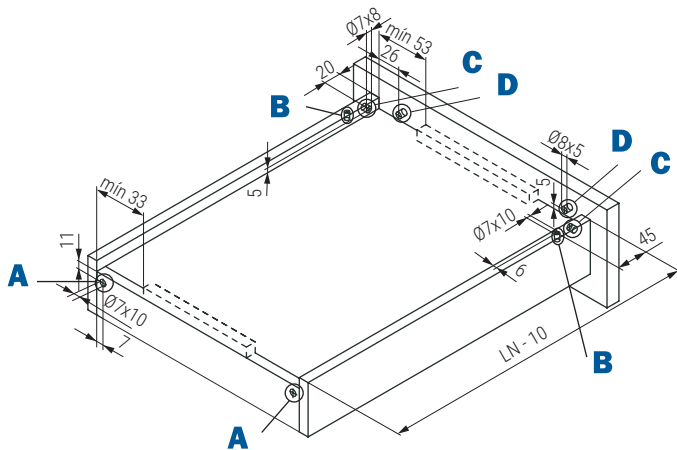
La anchura interna del cajón es 41mm. menos que la anchura interna del mueble.
The internal width of the drawer is 41mm. less than the internal width of the cabinet.

Taladro del cajón

Drawer drilling

Cajón con frontal - tres lados - (visto de abajo).

Drawer with frontal - three-sided (view from below).

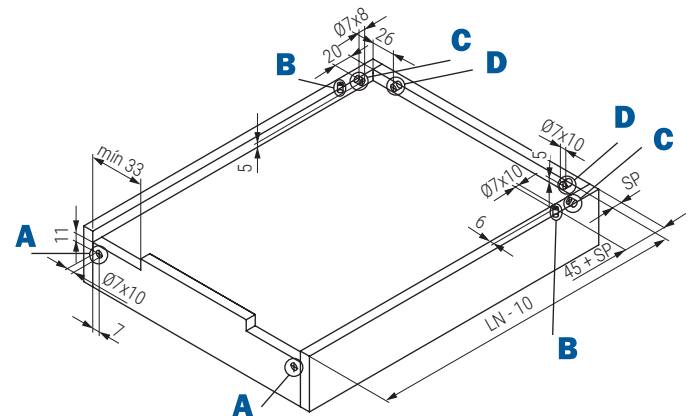


Taladro del cajón

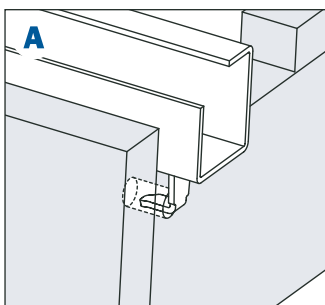
Drawer drilling

Cajón con frontal - tres lados - (visto de abajo).

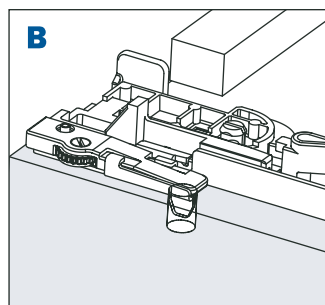
Drawer with frontal - three-sided (view from below).



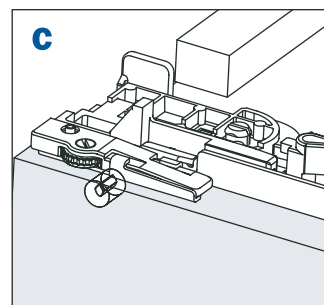
Gancho posterior
Rear hook



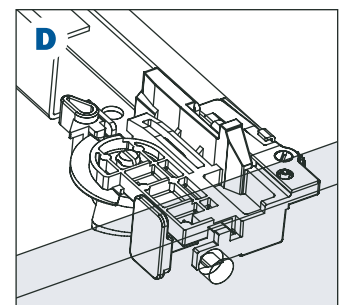
Perno de arrastre
Drawer locating pin



Sistema antivuelco fijación sobre el cajón
Security pin fixing to the drawer



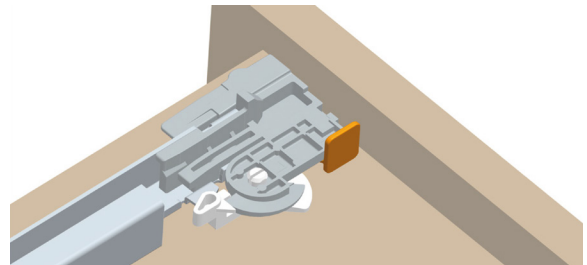
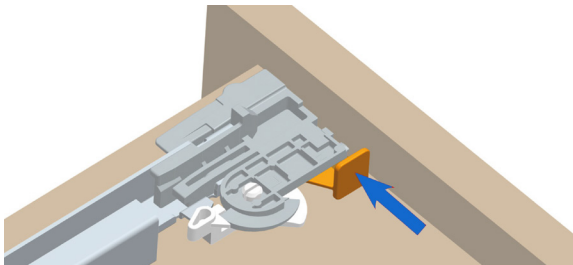
Sistema antivuelco fijación sobre el frontal
Security pin fixing to the frontal



Informaciones técnicas / Technical information

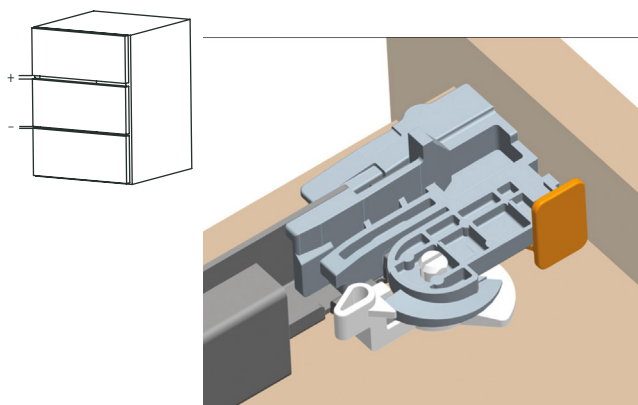
Inserción del sistema antivuelco/ Fixing of the drawer security pin

Disponibile en todas las versiones de guías.
 Esta operación se efectúa sin utilizar ningún utensilio.
 El sistema permite el bloque del cajón sobre las guías.
 Available on all runner versions.
 This operation is tool free.
 The device locks the drawer onto the runners.

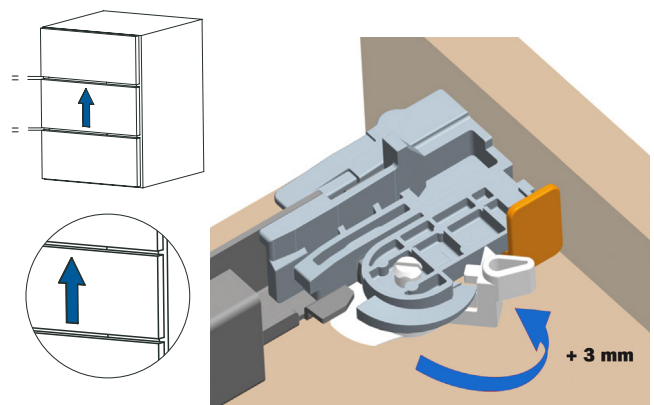


Regulación vertical + 3 mm/ Height adjustment + 3 mm

Posición inicial de la palanca para la regulación vertical.
 Initial position of the lever for the height adjustment.

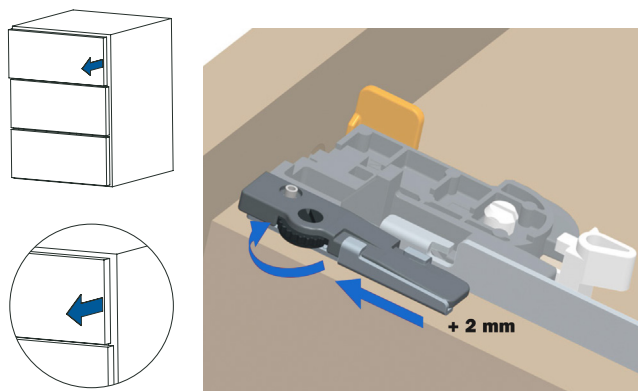


Girar la palanca hacia el frontal del cajón para la regulación vertical.
 Turn the lever towards the front of the drawer to achieve the height adjustment.



Regulación frontal + 2 mm -2 mm/ Depth adjustment + 2 mm - 2 mm

Girar las rueda negra hacia el frontal del cajón para aumentar el espacio entre el frontal y el lateral.
 Rotate the black wheel towards the front of the drawer to increase the gap between the front and the side.



Girar las rueda negra hacia la parte trasera del cajón para reducir el espacio entre el frontal y el lateral.
 Rotate the black wheel towards the back of the drawer to reduce the gap between the front and the side.

