

PUMA CLIP CAM con CIERRE AMORTIGUADO Ø35 Apertura 105° Ala inclinada Ángulo 45°

Puma
by **ALK**®



Características técnicas

- Brazo y cazoleta de acero niquelado opaco.
- Dimensiones cazoleta Ø 35 mm.
- Con cierre amortiguado en el brazo de la bisagra.
- Bisagras para puertas de espesor mín. 14mm. máx 22mm.
- Profundidad de la cazoleta 11,5 mm.
- Apertura 105°.
- Ala inclinada ángulo 45°.
- Distancia del taladro para la cazoleta D=4/7
- Regulación en el brazo de la bisagra.
- Adaptables a todas las bases PUMA CLIP ON

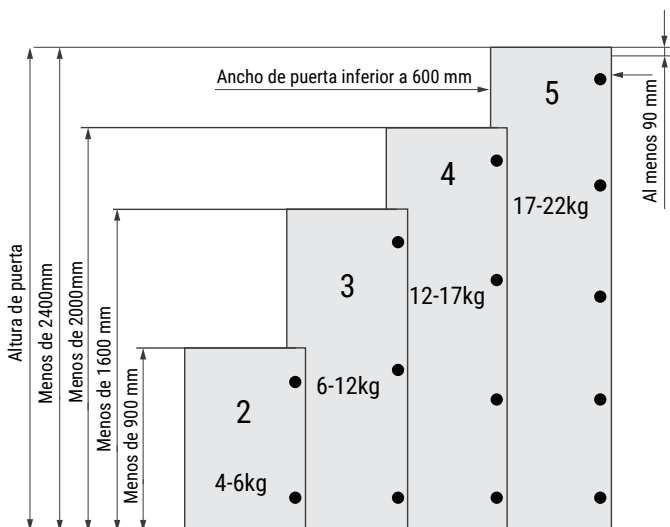
Regulacion CAM

- Regulación lateral 5 mm.
- Regulación vertical ±2 mm.
- Regulación frontal 5mm. con el tornillo, tambien se puede regular 3,8mm. gracias al orificio oval que permite el desplazamiento frontal de la bisagra.

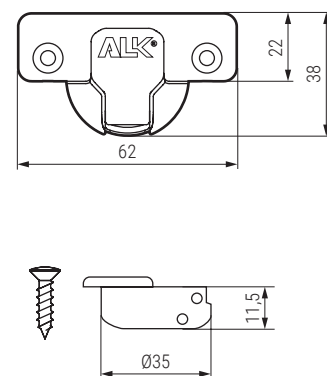
Bases

- Bases PUMA CLIP con enganche rápido.
- Bases PUMA CLIP 3 Regulaciones con enganche rápido. Estas bases incorporan la regulación en la base.
- Utilizar un destornillador POZIDRIVE n. 2 para todos los tornillos.

Número indicativo de las bisagras necesarias



Plano



PUMA CLIP CAM con CIERRE AMORTIGUADO Ø35 Apertura 105° Ala inclinada Ángulo 45°



APERTURA DE 45°

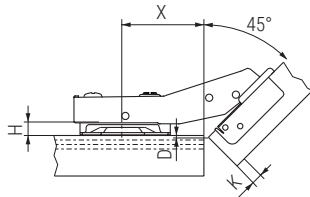


Tabla de la fuga "X - S"mm.

D	4	5	6	7
H	37	36	35	34
0	3	4	5	6
2	37	36	35	34
	1	2	3	4

Níquel	Grafito		Mecanizado cazoleta
644.244	644.544V	100	Tornillo rosca madera

Escenario de aplicación

