

## PUMA FRAME CAM con CIERRE AMORTIGUADO Ø35 Apertura 100°



### Características técnicas

- Brazo y cazoleta de acero niquelado opaco. Dimensiones cazoleta  $\varnothing$  35 mm.
- Con cierre amortiguado en el brazo de la bisagra.
- Bisagras para puertas de espesor mín. 14mm. máx. 22mm.
- Profundidad de la cazoleta 11,5 mm.
- Apertura 100°.
- Distancia del taladro para la cazoleta K=3
- Adaptables a todas las bases PUMA CLIP ON

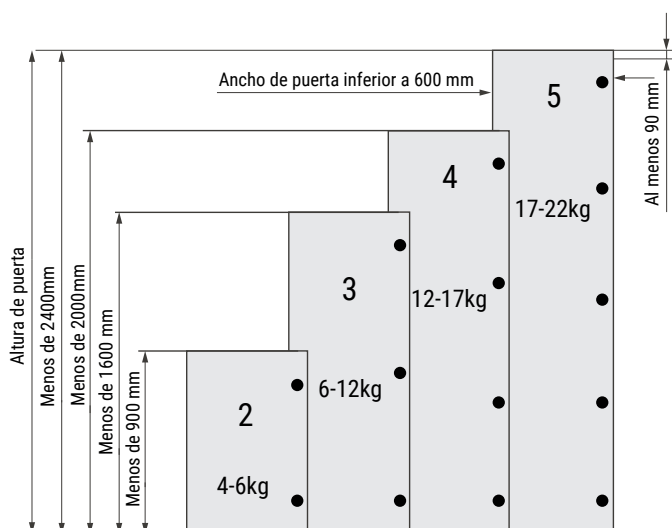
### Regulaciones

- Regulación lateral 5 mm.
- Regulación vertical se regula con la base.
- Regulación frontal con sistema de regulación CAM. Es posible regular frontalmente la puerta a +3,8mm. El orificio oval permite el desplazamiento frontal de la bisagra.

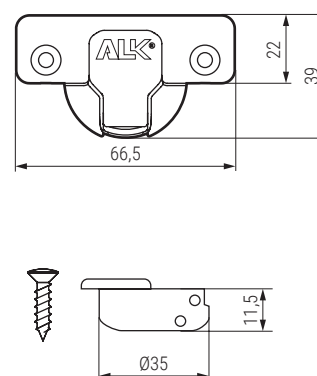
### Bases

- Base incluida

### Número indicativo de las bisagras necesarias



### Plano



PUMA CLIP CAM con CIERRE AMORTIGUADO Ø35 Apertura 110°

| RECTO                  | SUPERACODADO |  |                     |
|------------------------|--------------|--|---------------------|
|                        |              | <div style="display: flex; flex-direction: column; align-items: flex-end;"> <div style="display: flex; gap: 10px;"> <div style="border: 1px solid black; border-radius: 10px; padding: 5px; text-align: center;">CAM</div> <div style="border: 1px solid black; border-radius: 10px; padding: 5px; text-align: center;">100°</div> </div> <div style="display: flex; gap: 10px; margin-top: 5px;"> <div style="border: 1px solid black; border-radius: 10px; padding: 5px; text-align: center;">D=3</div> <div style="border: 1px solid black; border-radius: 10px; padding: 5px; text-align: center;">14-22mm</div> </div> <div style="display: flex; gap: 10px; margin-top: 5px;"> <div style="border: 1px solid black; border-radius: 10px; padding: 5px; text-align: center;">SLOW</div> </div> <div style="display: flex; gap: 10px; margin-top: 10px;"> <div style="border: 1px solid black; border-radius: 10px; padding: 5px; text-align: center;">±2mm.</div> <div style="border: 1px solid black; border-radius: 10px; padding: 5px; text-align: center;">5mm.</div> <div style="border: 1px solid black; border-radius: 10px; padding: 5px; text-align: center;">3,8mm.</div> <div style="border: 1px solid black; border-radius: 10px; padding: 5px; text-align: center;">3R</div> </div> </div> |                     |
| Níquel                 | Níquel       |  | Mecanizado cazoleta |
| 644.300                | 644.302      | 200  |                     |
| <p>Costado lateral</p> |              |  |                     |