

4 3 2 1

F

F

E

E

D

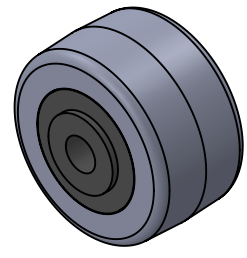
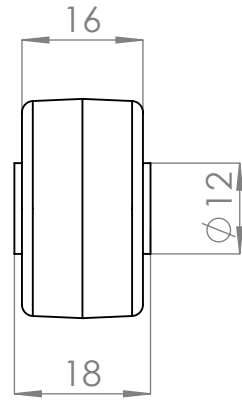
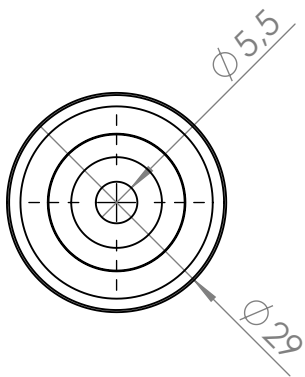
D

C

C

B

B



A

A

	NOMBRE	FIRMA	FECHA	DESCRIPCIÓN: Aro de goma suelto d30 gris T5
DIBUJ.	AG		15/06/2022	
VERIF.	AG			
APROB.				
FABR.				
CALID.				Unidades envase: 1 und
				Unidades embalaje: 1.000 Unds
				PESO:0,009kg

Contigo desde 1893

Verdú®

Código	Material	Acabado	
675.89	goma-plástico	gris-negro	
			A4
ESCALA: 1:1		HOJA 1 DE 1	

www.verdustore.com

4 3 2 1