

4 3 2 1

F

F

E

E

D

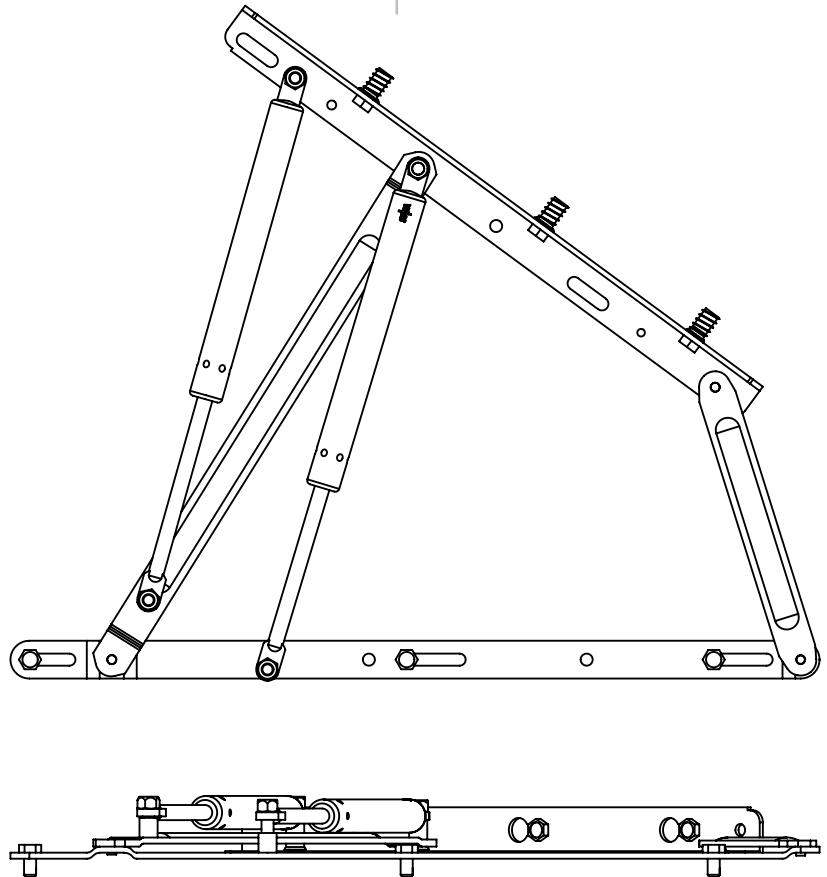
D

C

C

B

B



SI NO SE INDICA LO CONTRARIO:
 LAS COTAS SE EXPRESAN EN MM
 ACABADO SUPERFICIAL:
 TOLERANCIAS:
 LINEAL:
 ANGULAR:

ACABADO:

REBARBAR Y
 ROMPER ARISTAS
 VIVAS

NO CAMBIE LA ESCALA

REVISIÓN

www.verdustore.com

	NOMBRE	FIRMA	FECHA
DIBUJ.			
VERIF.			
APROB.			
FABR.			
CALID.			

verdú®

Cód. Artículo: **9033.53**

A4

PESO: ESCALA:1:10 HOJA 1 DE 1

4 3 2 1

A

A