

	NOMBRE	FIRMA	FECHA	DESCRIPCIÓN: Perfil aluminio TURA 30X15 3M. Para modulo
DIBUJ.	AG		27/09/2023	
VERIF.	AG			
APROB.				
FABR.				
CALID.				Unidades envase: 4 unidades
				Unidades embalaje: 12 unidades



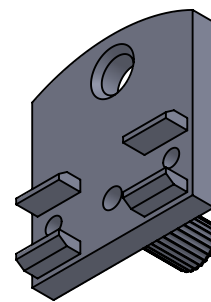
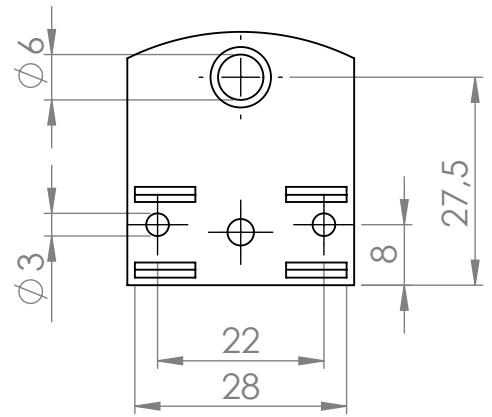
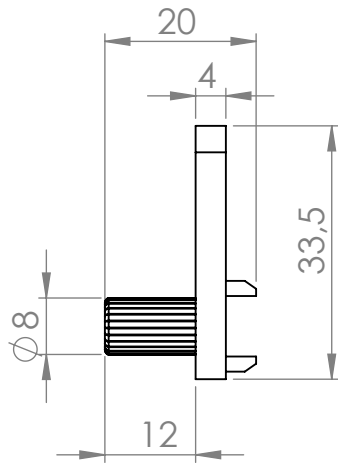
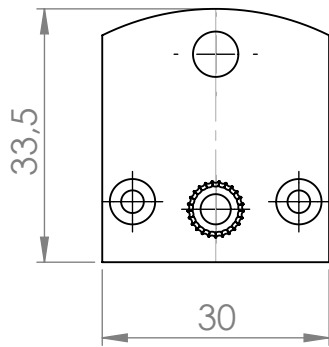
Código	Material	Acabado	
9036.31	aluminio	plata mate	
			A4

[www.verdustore.com](http://www.verdustore.com)

PESO:1,005kg

ESCALA:1:1

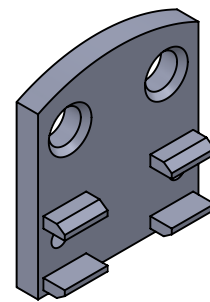
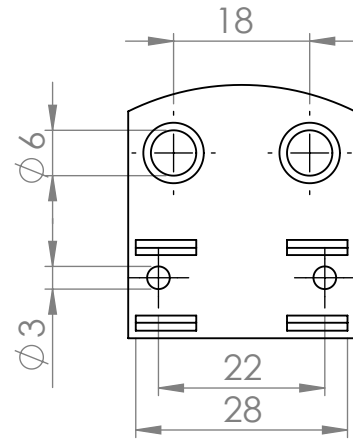
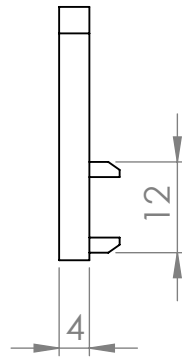
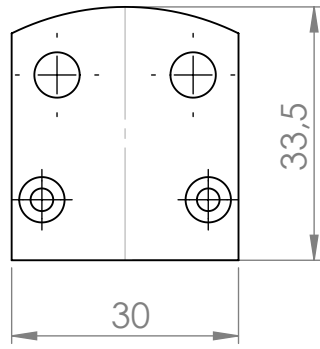
HOJA 1 DE 1



	NOMBRE	FIRMA	FECHA	DESCRIPCIÓN: Soporte con tetón para perfil de aluminio TURA
DIBUJ.	AG		27/09/2023	
VERIF.	AG			
APROB.				
FABR.				
CALID.				Unidades envase: 1 unidad
				Unidades embalaje: 200 unidades
<a href="http://www.verdustore.com">www.verdustore.com</a>				PESO:0,005kg

Contigo desde 1893  
**Verdú**®

Código	Material	Acabado	A4
9036.32	plástico	gris	
ESCALA:1:1			HOJA 1 DE 1



	NOMBRE	FIRMA	FECHA	DESCRIPCIÓN: Soporte sin tetón para perfil de aluminio TURA
DIBUJ.	AG		27/09/2023	
VERIF.	AG			
APROB.				
FABR.				
CALID.				Unidades envase: 1 unidad
				Unidades embalaje: 200 unidades
<a href="http://www.verdustore.com">www.verdustore.com</a>				PESO:0,005kg

Contigo desde 1893  
**Verdú**®

Código	Material	Acabado	
9036.33	plástico	gris	
ESCALA:1:1			HOJA 1 DE 1

A4