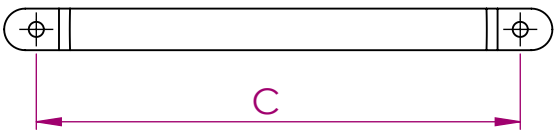


4 3 2 1

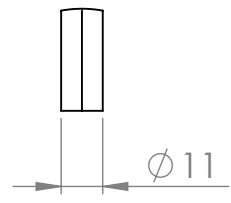
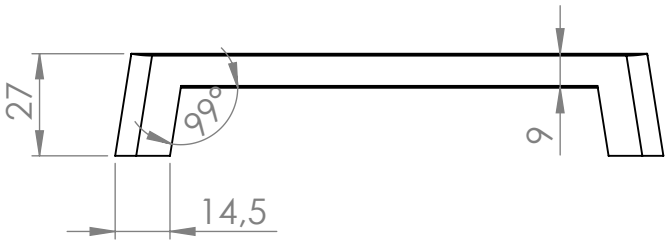
F

F



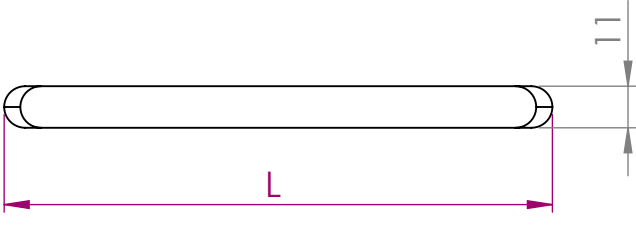
E

E



D

D

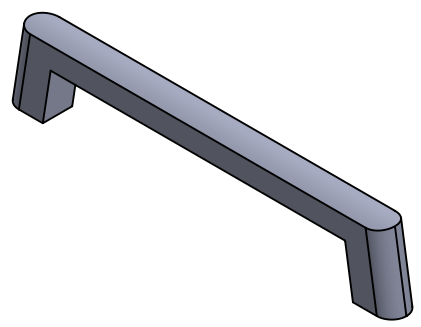


C

C

B

B



A

A

	NOMBRE	FIRMA	FECHA	DESCRIPCIÓN: Tirador ARKEN
DIBUJ.	AG		30/04/2026	
VERIF.	AG			
APROB.				
FABR.				
CALID.				Unidades envase: 50 unidades
				Unidades embalaje: 250 unidades

VERDÚ		
MEDIDA(C)	Material	Largo(L)
128	zamak	146
192	zamak	210

www.verdustore.com

PESO:

ESCALA: 1:2

HOJA 1 DE 1

4 3 2 1