

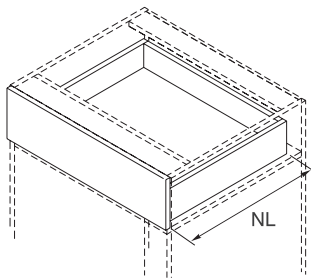
Guía Tourpush 2 /Tourmuss con pasador. Extracción parcial SP16 / Partial extension undermount slides with Peg



Características técnicas / Technical characteristics

- Capacidad de carga 25kg.
- Acabado zincado.
- Longitud: 250-600.
- Extensión parcial.
- Montaje y desmontaje del cajón sin herramientas.
- El sistema silencioso garantiza un funcionamiento suave y sin ruido.
- Regulación de cajón arriba y abajo 0 ± 4 mm.
- Para espesores laterales de 16mm.
- Load capacity: 25kg.
- Finish zinc plated.
- Length 250 - 600mm.
- Partial extension.
- Tool free assembly and removal of drawer.
- Silent system guarantees smooth run without noise.
- Drawer up&down adjustment: 0 ± 4 mm.
- Maximum drawer side thickness: 16mm.

Espacio necesario / Space Requirement



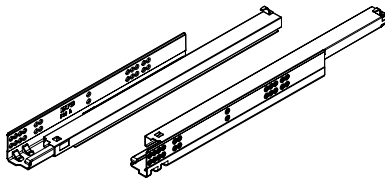
NL: Longitud nominal
NL: Nominal Length

Codigos / Codes

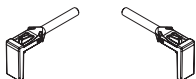
NL	Código		Juego
	Push	Mush	
250	9070.159	9070.329	10
300	9070.161	9070.331	10
350	9070.162	9070.332	10
400	9070.163	9070.333	10
450	9070.164	9070.334	10
500	9070.165	9070.335	10
550	9070.166	-	10
600	9070.167	-	10

Articulos incluidos en el juego / Included items kit

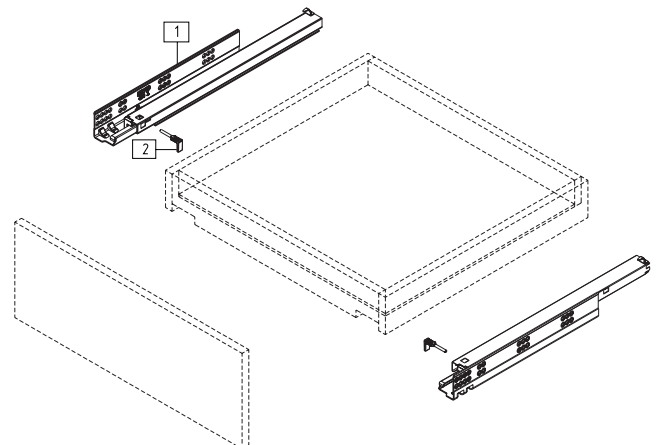
1 Guías (izquierda/derecha) / Slides (left/right)



2 Pasador de bloqueo / Locking Pin



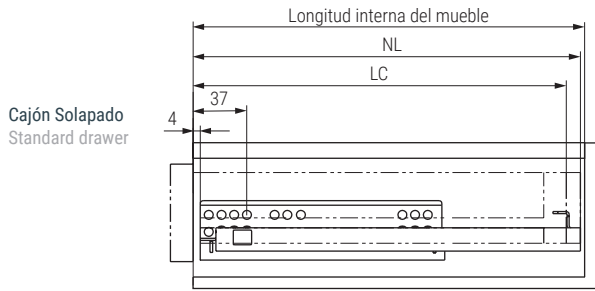
Vista explosionada cajón / Exploded view of the drawer



Planos / Planning

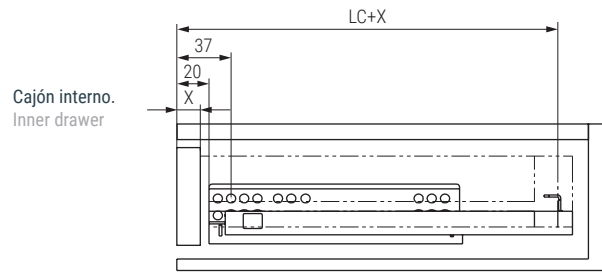
Dimensiones de la instalacion / Installation Dimensions(mm.)

NL= longitud de deslizamiento nominal LT= profundidad interna del mueble LT = NL+3
 NL= Nominal Slide length LT= Internal Cabinet Depth LT = NL+3



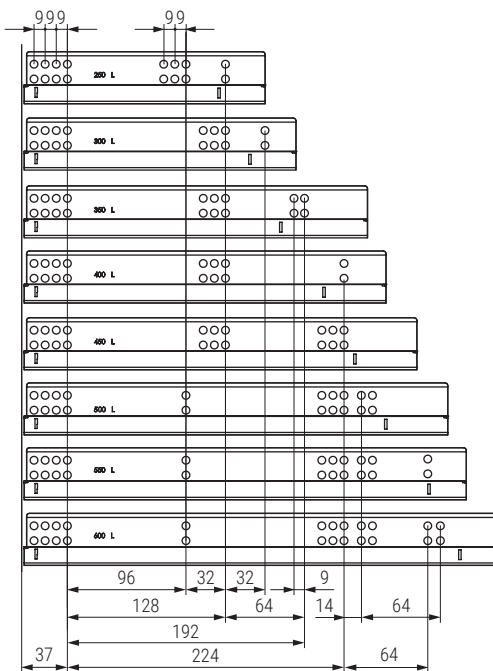
Cajón Solapado
Standard drawer

NL= longitud de deslizamiento nominal LT= profundidad interna del mueble LT = NL+21
 NL= Nominal Slide length LT= Internal Cabinet Depth LT = NL+21

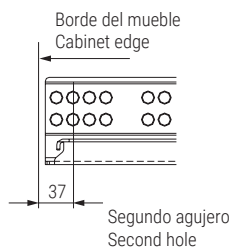


Cajón interno.
Inner drawer

Posiciones de los tornillos en las guías (mm) Screw Positions of the slides (mm)



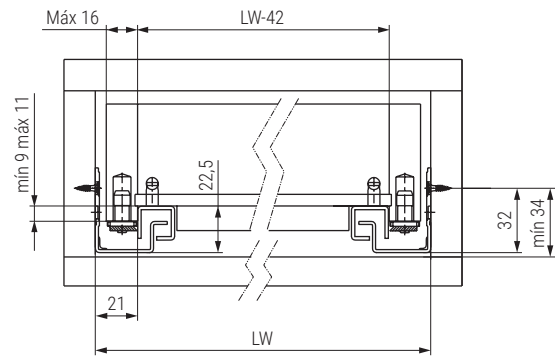
Posición del orificio de fijación cuando el cajón es interior Fixing hole position for inner drawer



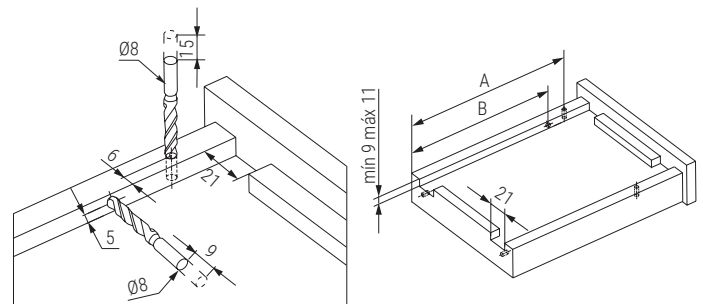
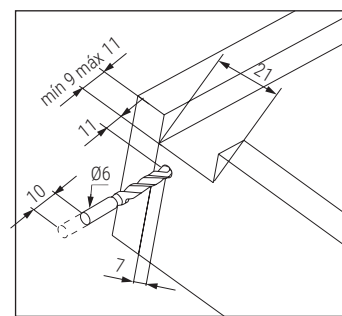
Dimensiones de instalación (mm) Installation dimensions (mm)

L SKW=Ancho interior del cajón X=Ancho interior del mueble
 L SKW= Internal drawer width X= Internal cabinet width

- 250
- 300
- 350
- 400
- 450
- 500
- 550
- 600



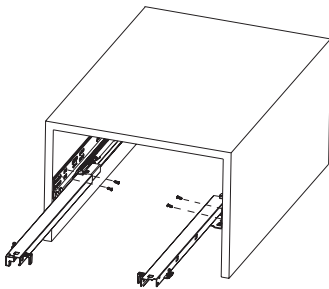
Mecanizado parte posterior del cajón (mm) Drawer back preparation (mm)



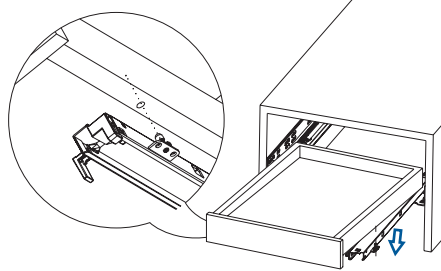
LC	250	300	350	400	450	500	550	600
A(mm.)	220	245	270	305	330	355	390	415
B(mm.)	188	213	238	273	298	323	358	383

Instrucciones/ Assembly

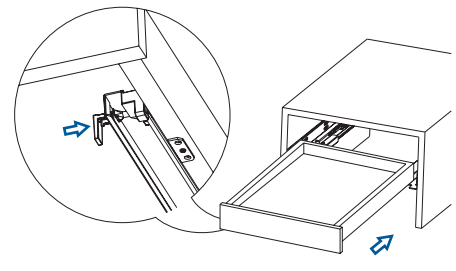
Instalación de las guías con pasador de bloqueo/ Drawer assembly with Locking pin.



Fijar las guías en el lateral del mueble
Fix the slide onto the cabinet

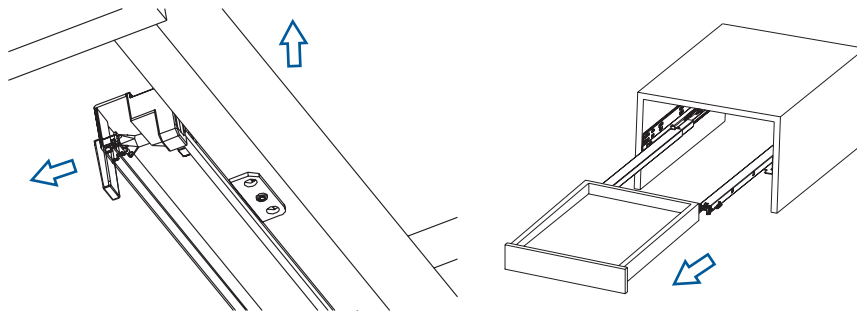


Extraer las guías y colocar el cajón encima, alineando el pivote de la guía con el mecanizado del cajón.
Pull out the drawer member of the slide from the cabinet, lay the drawer onto the slide.



Presionar pasador de bloqueo de la guía, para fijar el cajón.
Press the locking pin into the drawer side to lock the position of the drawer.

Extracción del cajón con clavija / Removal with Peg



Para quitarlo, extraiga el pasador de bloqueo de la guía. Levante el cajón y sáquelo del mueble.
For removal, pull out the locking pin from the drawer side. Lift the drawer and pull it out from the cabinet.