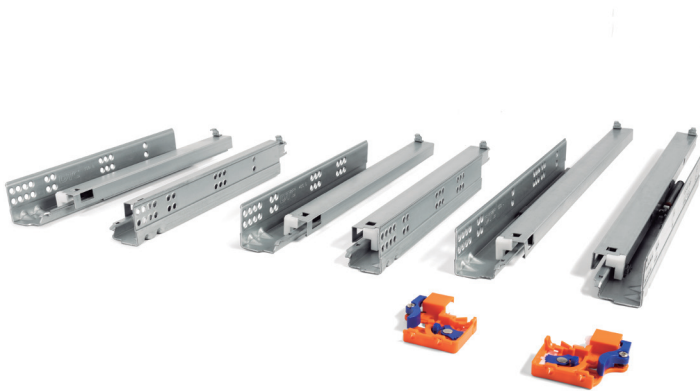


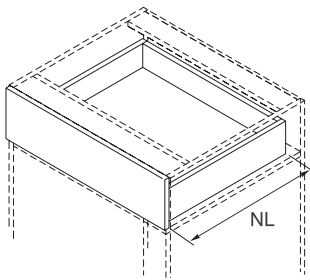
## Guía Tourmuss con pinza. Extracción total SP19 / Full extension undermount slides with locking device

### Características técnicas / Technical characteristics

- Capacidad de carga 35kg.
- Cierre amortiguado.
- Acabado zincado.
- Longitud: 300-550.
- Extensión total.
- Montaje y desmontaje del cajón sin herramientas.
- El sistema silencioso garantiza un funcionamiento suave y sin ruido.
- Regulación de cajón arriba y abajo 0 ± 3mm.
- Para espesores laterales de 19mm.
- Load capacity: 35kg.
- Soft close.
- Finish zinc plated.
- Length 300 - 550mm.
- Full extension.
- Tool free assembly and removal of drawer.
- Silent system guarantees smooth run without noise.
- Drawer up&down adjustment: 0 + 3mm.
- Maximum drawer side thickness: 19mm.



### Espacio necesario / Space Requirement



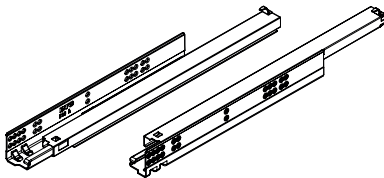
NL: Longitud nominal  
NL: Nominal Length

### Codigos / Codes

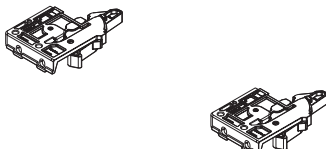
NL	Código	Juego
300	9070.351	10
350	9070.352	10
400	9070.353	10
450	9070.354	10
500	9070.355	10
550	9070.356	10

### Articulos incluidos en el juego / Included items kit

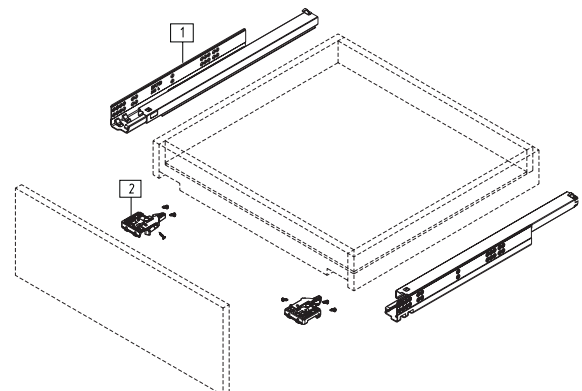
Guías (izquierda/derecha) / Slides (left/right)



Pinza dispositivo de bloqueo (izquierda/derecha) / Locking device (left/right)



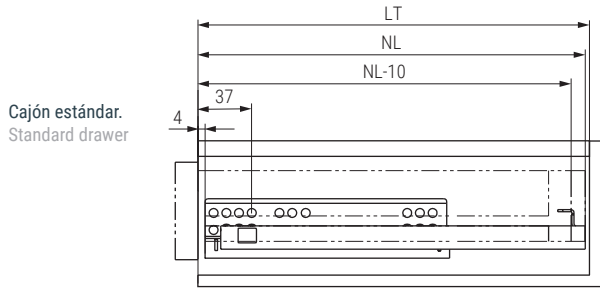
### Vista explosionada cajón / Exploded view of the drawer



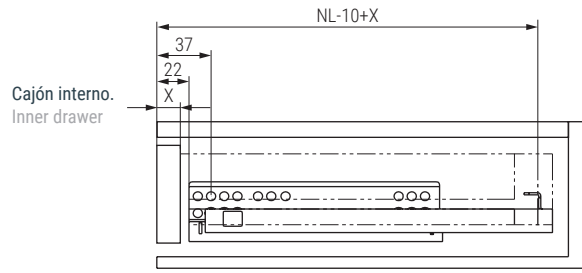
## Planos / Planning

### Dimensiones de la instalación / Installation Dimensions(mm.)

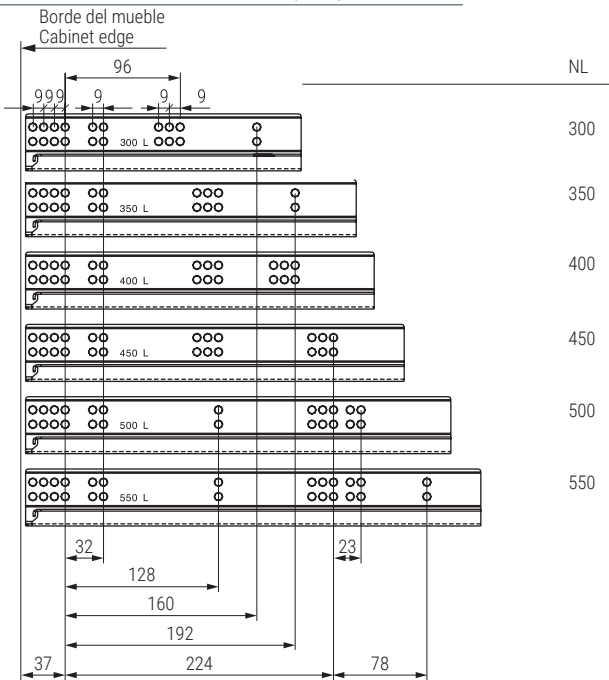
NL= longitud de deslizamiento nominal  
NL= Nominal Slide length  
LT= profundidad interna del mueble  
LT= Internal Cabinet Depth LT = NL+3



NL= longitud de deslizamiento nominal  
NL= Nominal Slide length  
LT= profundidad interna del mueble  
LT= Internal Cabinet Depth LT = NL+21

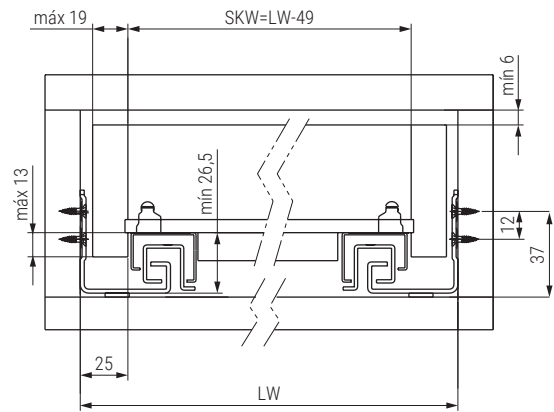


### Posiciones de los tornillos en las guías (mm) Screw Positions of the slides (mm)

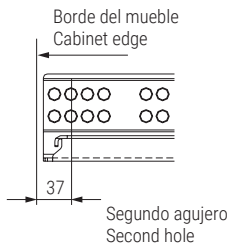


### Dimensiones de instalación (mm) Installation dimensions (mm)

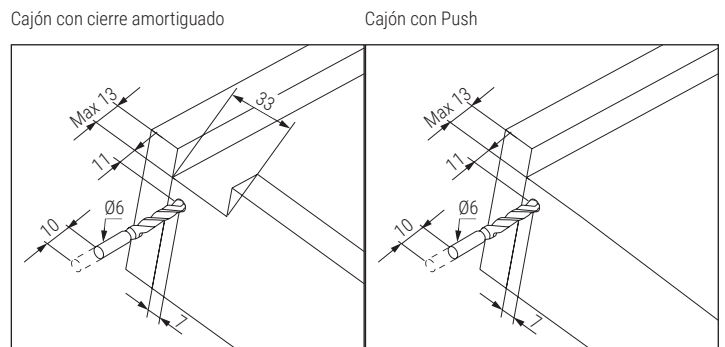
SKW=Ancho interior del cajón  
SKW= Internal drawer width  
LW=Ancho interior del mueble  
LW= Internal cabinet width



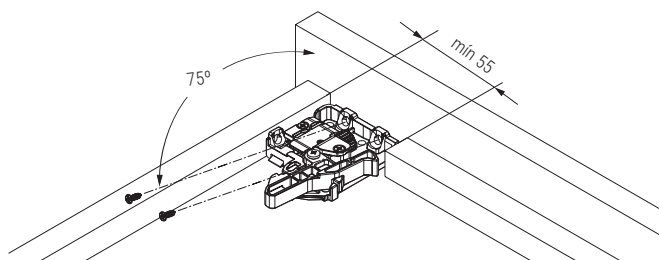
### Posición del orificio de fijación cuando el cajón es interior Fixing hole position for inner drawer



### Mecanizado parte posterior del cajón (mm) Drawer back preparation (mm)

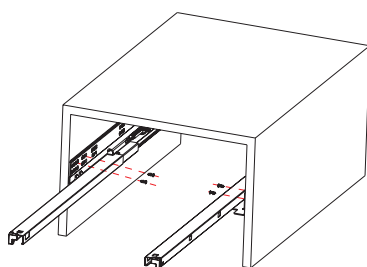


### Instalación de dispositivo de bloqueo (mm) Locking Device Installation (mm)

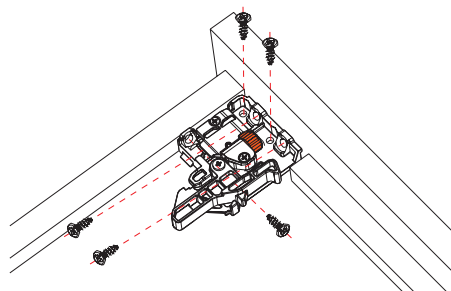


## Instrucciones/ Assembly

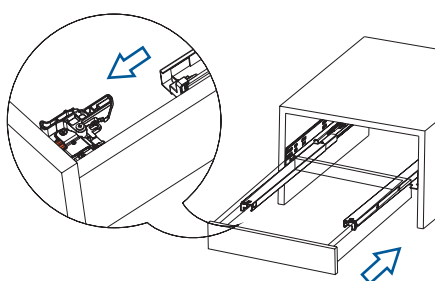
### Instalación de las guías con dispositivo de bloqueo / Drawer assembly with locking device



Fijar las guías en el lateral del mueble.  
Fix the slide onto the cabinet.

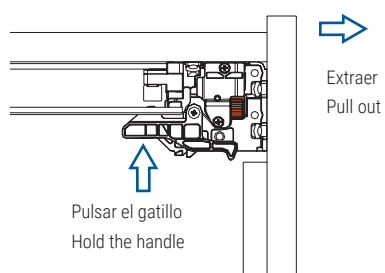


Fije el dispositivo de bloqueo en el fondo del cajón.  
Fix the locking device onto the drawer bottom.



Coloque la parte inferior del cajón en las guías y empuje.  
Lay the drawer bottom onto the slide the push the drawer into the cabinet.

### Extracción del cajón con dispositivo de bloqueo / Removal with locking device



Para extraer el cajón pulse el gatillo y saque el cajón.  
For removal, hold the handle and pull out the drawer.

