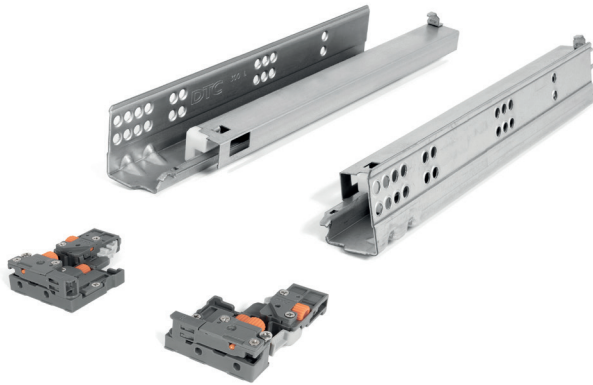


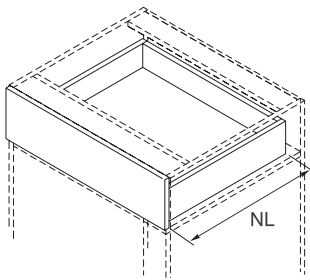
Guía Tourmuss con pinza 3R. Extracción total SP19 / Full extension undermount slides with locking device

Características técnicas / Technical characteristics



- Capacidad de carga 35kg.
 - Cierre amortiguado.
 - Acabado zincado.
 - Longitud: 300-550.
 - Extensión total.
 - Montaje y desmontaje del cajón sin herramientas.
 - El sistema silencioso garantiza un funcionamiento suave y sin ruido.
 - Regulación arriba y abajo 0-3mm.
 - Regulación lateral $\pm 1,5$ mm.
 - Regulación profundidad 0-3mm.
 - Para espesores laterales de 19mm.
- Load capacity: 35kg.
 - Soft close.
 - Finish zinc plated.
 - Length 300 - 550mm.
 - Full extension.
 - Tool free assembly and removal of drawer.
 - Silent system guarantees smooth run without noise.
 - 3D adjustment, Up&down: 0-3mm, side $\pm 1,5$ mm, depth: 0-3mm.
 - Maximum drawer side thickness: 19mm.

Espacio necesario / Space Requirement



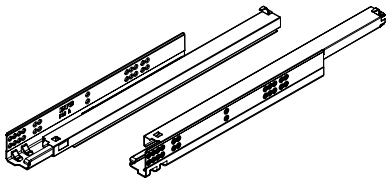
NL: Longitud nominal
NL: Nominal Length

Codigos / Codes

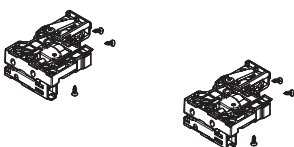
NL	Código	Juego
300	9070.951	10
350	9070.952	10
400	9070.953	10
450	9070.954	10
500	9070.955	10
550	9070.956	10

Articulos incluidos en el juego / Included items kit

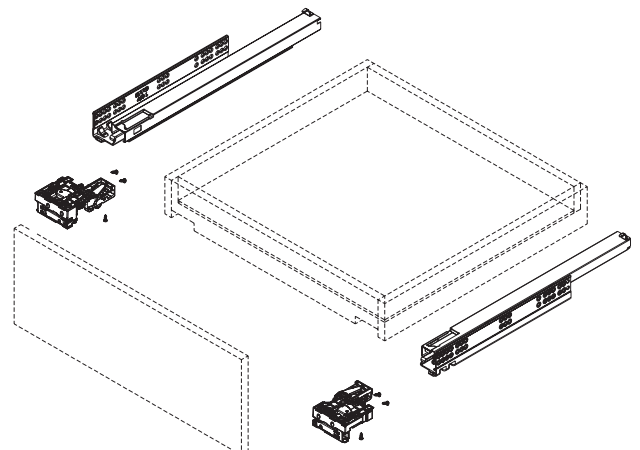
Guías (izquierda/derecha) / Slides (left/right)



Pinza dispositivo de bloqueo (izquierda/derecha) / Locking device (left/right)



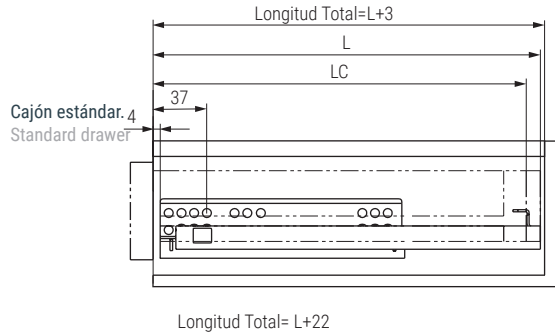
Vista explosionada cajón / Exploded view of the drawer



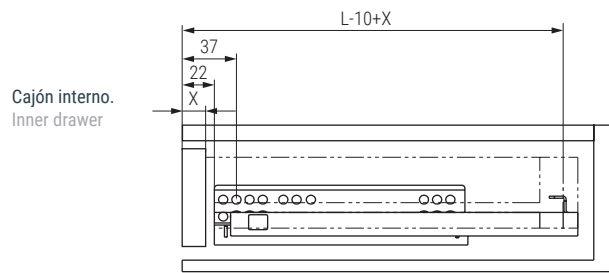
Planos / Planning

Dimensiones de la instalacion / Installation Dimensions(mm.)

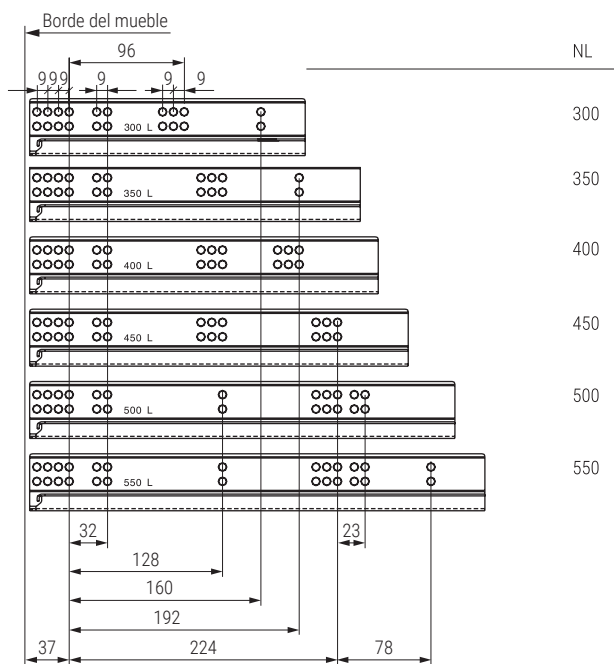
L= longitud de deslizamiento nominal
L= Nominal Slide length
LT= profundidad interna del mueble LT = L+3
LT= Internal Cabinet Depth LT = L+3



L= longitud de deslizamiento nominal
L= Nominal Slide length
LT= profundidad interna del mueble LT = L+21
LT= Internal Cabinet Depth LT = L+21

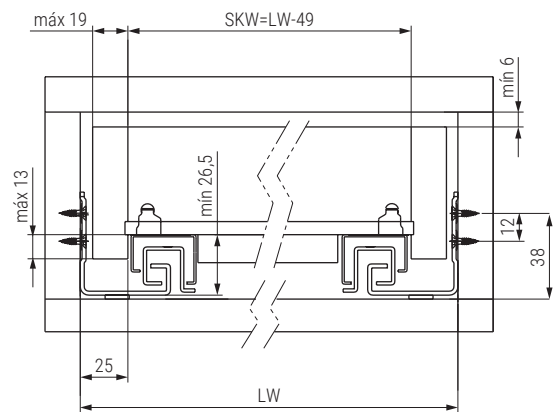


Posiciones de los tornillos en las guías (mm) Screw Positions of the slides (mm)



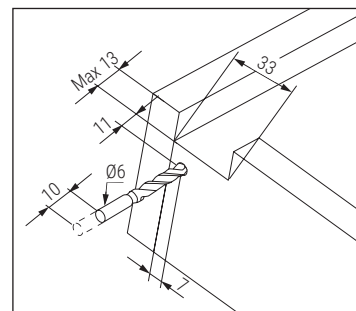
Dimensiones de instalacion (mm) Installation dimensions (mm)

SKW=Ancho interior del cajón
SKW= Internal drawer width
LW=Ancho interior del mueble
LW= Internal cabinet width

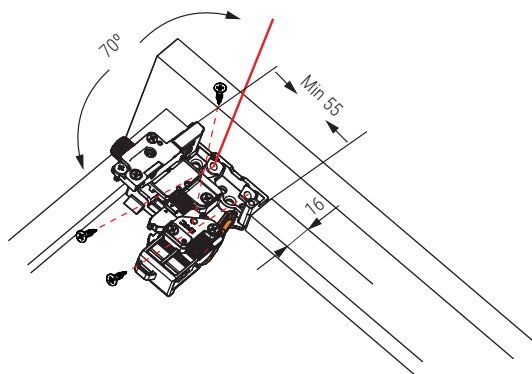


Mecanizado parte posterior del cajón (mm) Drawer back preparation (mm)

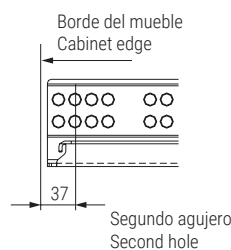
Cajón con cierre amortiguado



Instalación de dispositivo de bloqueo 3D (mm) Locking Device Installation 3D (mm)

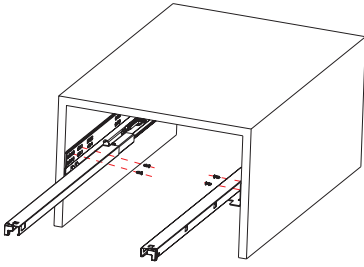


Posición del orificio de fijación cuando el cajón es interior Fixing hole position for inner drawer

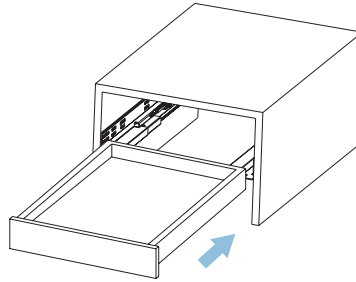


Instrucciones/ Assembly

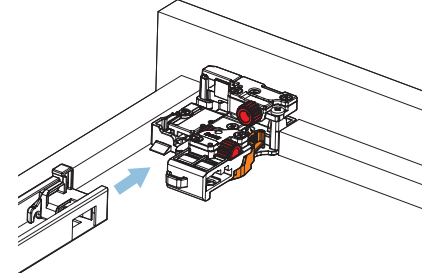
Instalación de las guías con dispositivo de bloqueo / Drawer assembly with locking device



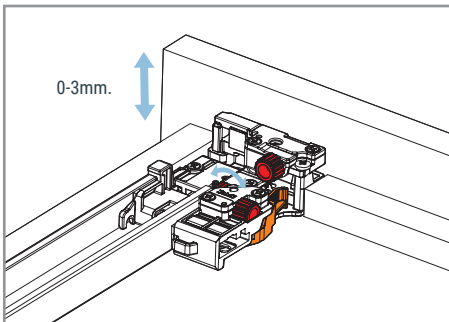
Fijar las guías en el lateral del mueble.
Fix the slide onto the cabinet.



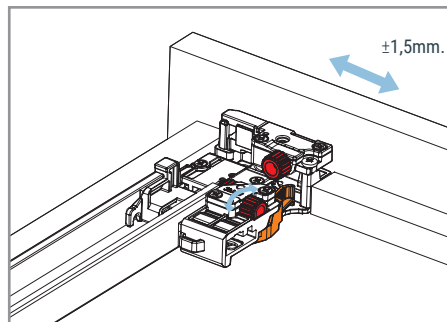
Coloque la parte inferior del cajón en las guías y empuje.
Lay the drawer bottom onto the slide the push the drawer into the cabinet.



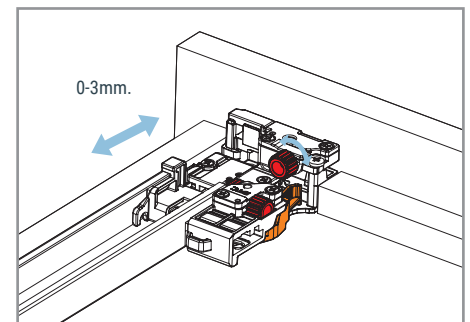
3R Regulaciones / 3D Adjustment



Regulación arriba y abajo.
Up&down adjustment.

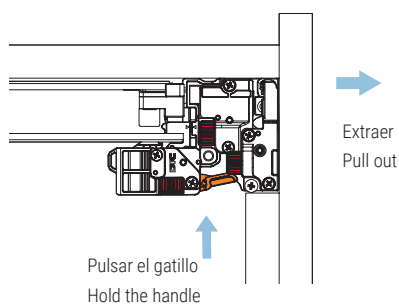


Regulación lateral.
Side adjustment



Regulación profundidad.
Depth adjustment

Extracción del cajón con dispositivo de bloqueo / Removal with locking device



Para extraer el cajón pulse el gatillo y saque el cajón.
For removal, hold the handle and pull out the drawer.

