



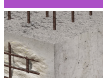
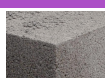
CH-TO

 Tornillo hexagonal 6.8. Homologado ETE Opción 7

Homologaciones:



Materiales de Uso:

MACIZOSHormigón
armado

Hormigón



Piedra

Ladrillo
macizo

Material producto / Recubrimiento:

Zincado

CAJA PROFESIONAL

	CÓDIGO	MEDIDA			EAN	PRECIO
	ACHT08C	M6 x 45 Ø8	200 pcs.	1200 pcs.	8423533582362	25,259
	ACHT08L	M6 x 60 Ø8	200 pcs.	800 pcs.	8423533582379	29,264
	ACHT09C	M6 x 45 Ø9	200 pcs.	800 pcs.	8423533582386	30,787
	ACHT09L	M6 x 60 Ø9	200 pcs.	800 pcs.	8423533582393	34,847
	ACHT10C	M8 x 60 Ø10	100 pcs.	600 pcs.	8423533582409	41,320
	ACHT10L	M8 x 80 Ø10	100 pcs.	400 pcs.	8423533582416	48,440
	ACHT11C	M8 x 60 Ø11	100 pcs.	400 pcs.	8423533582423	48,991
	ACHT11L	M8 x 80 Ø11	100 pcs.	400 pcs.	8423533582430	59,000
	ACHT12C	M10 x 70 Ø12	100 pcs.	200 pcs.	8423533582447	67,354
	ACHT12L	M10 x 100 Ø12	50 pcs.	200 pcs.	8423533582454	83,235
	ACHT14C	M10 x 70 Ø14	100 pcs.	200 pcs.	8423533582461	84,881
	ACHT14L	M10 x 100 Ø14	50 pcs.	200 pcs.	8423533582478	103,176
	ACHT16C	M12 x 80 Ø16	50 pcs.	200 pcs.	8423533582485	130,597
	ACHT16L	M12 x 110 Ø16	50 pcs.	100 pcs.	8423533582492	158,460
	ACHT20C	M16 x 110 Ø20	25 pcs.	50 pcs.	8423533582508	285,546
	ACHT25C	M20 x 130 Ø25	15 pcs.	45 pcs.	8423533582515	815,612

BLISTER



	CÓDIGO	MEDIDA	CANTIDAD	BOLSAS	EAN	CANTIDAD	EAN	PRECIO
	BZACHT08C	M6 x 45 Ø8	30 pcs.	15 bolsas	8423533429476	2pcs.	8423533421821	3,136
	BZACHT08L	M6 x 60 Ø8	30 pcs.	15 bolsas	8423533429483	2pcs.	8423533421838	3,136
	BZACHT10C	M8 x 60 Ø10	30 pcs.	15 bolsas	8423533429490	2pcs.	8423533421845	3,136
	BZACHT10L	M8 x 80 Ø10	30 pcs.	15 bolsas	8423533429506	2pcs.	8423533421852	3,136
	BZACHT12C	M10 x 70 Ø12	20 pcs.	10 bolsas	8423533429513	2pcs.	8423533421869	3,136
	BZACHT12L	M10 x 100 Ø12	20 pcs.	10 bolsas	8423533429520	2pcs.	8423533421876	3,136

CAJA VENTANA



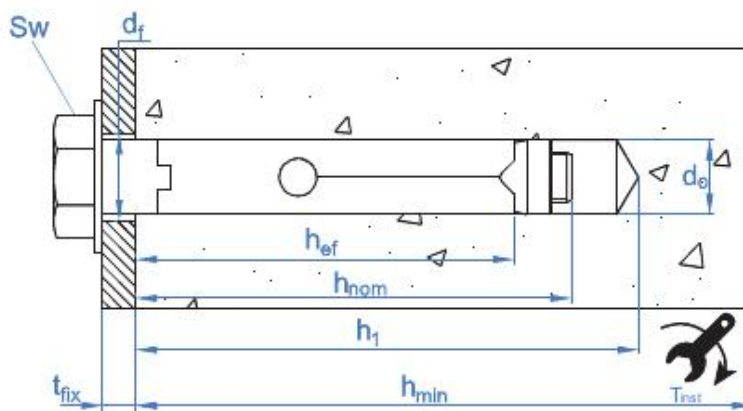
	CÓDIGO	MEDIDA	CANTIDAD	BOLSAS	EAN	CANTIDAD	EAN	PRECIO
	VACHT08C	M6 x 45 Ø8	120 pcs.	8 bolsas	8423533052735	15pcs.	8423533753694	5,144
	VACHT08L	M6 x 60 Ø8	120 pcs.	8 bolsas	8423533052742	15pcs.	8423533753700	5,794
	VACHT10C	M8 x 60 Ø10	80 pcs.	8 bolsas	8423533052759	10pcs.	8423533753717	5,450
	VACHT10L	M8 x 80 Ø10	80 pcs.	8 bolsas	8423533052766	10pcs.	8423533753724	6,385
	VACHT12C	M10 x 70 Ø12	64 pcs.	8 bolsas	8423533052773	8pcs.	8423533753731	6,882
	VACHT12L	M10 x 100 Ø12	48 pcs.	8 bolsas	8423533052780	6pcs.	8423533753748	6,542
	VACHT16C	M12 x 80 Ø16	32 pcs.	8 bolsas	8423533052827	4pcs.	8423533753755	6,620

LIBRE SERVICIO



	CÓDIGO	MEDIDA	CANTIDAD	BOLSAS	EAN	CANTIDAD	EAN	PRECIO
	LSACHT08C	M6 x 45 Ø8	144 pcs.	6 bolsas	8423533406613	24pcs.	8423533760463	8,075
	LSACHT08L	M6 x 60 Ø8	96 pcs.	6 bolsas	8423533406620	16pcs.	8423533760470	6,360
	LSACHT10C	M8 x 60 Ø10	48 pcs.	6 bolsas	8423533406637	8pcs.	8423533760487	4,746
	LSACHT10L	M8 x 80 Ø10	48 pcs.	6 bolsas	8423533406644	8pcs.	8423533760494	5,222
	LSACHT12C	M10 x 70 Ø12	48 pcs.	6 bolsas	8423533406651	8pcs.	8423533760500	6,882
	LSACHT12L	M10 x 100 Ø12	48 pcs.	6 bolsas	8423533406668	8pcs.	8423533760517	7,993
	LSACHT16C	M12 x 80 Ø16	20 pcs.	5 bolsas	8423533406675	4pcs.	8423533771841	6,654

INFORMACIÓN TÉCNICA



CÓDIGO	MEDIDA	Ø Broca	Ø elemento a fijar	Profundidad mín. de taladro	Mín. espesor material base	Profundidad mín. del anclaje	Profundidad efectiva	Espesor máx. a fijar	Par de apriete (Nm)	Distancia mín. al borde "A"	Distancia mín. entre ejes "B"	Llave de instalación	Extracción hormigón no-fisurado	Cizalladura hormigón no-fisurado
ACHT08C	M6 x 45 Ø8	8	9	45	100	39	30	5	10	41	41	10	267	351
ACHT08L	M6 x 60 Ø8	8	9	45	100	39	30	20	10	41	41	10	267	351
ACHT09C	M6 x 45 Ø9	9	10	45	100	39	30	5	10	41	41	10	267	351
ACHT09L	M6 x 60 Ø9	9	10	45	100	39	30	20	10	41	41	10	267	351
ACHT10C	M8 x 60 Ø10	10	12	60	100	51	40	5	20	54	54	13	485	620
ACHT10L	M8 x 80 Ø10	10	12	60	100	51	40	27	20	54	54	13	485	620
ACHT11C	M8 x 60 Ø11	11	13	60	100	51	40	5	20	54	54	13	485	620
ACHT11L	M8 x 80 Ø11	11	13	60	100	51	40	27	20	54	54	13	485	620
ACHT12C	M10 x 70 Ø12	12	14	75	100	65	48	5	35	65	65	17	679	815
ACHT12L	M10 x 100 Ø12	12	14	75	100	65	48	32	35	65	65	17	679	815
ACHT14C	M10 x 70 Ø14	14	16	75	100	65	48	5	35	65	65	17	679	815
ACHT14L	M10 x 100 Ø14	14	16	75	100	65	48	32	35	65	65	17	679	815
ACHT16C	M12 x 80 Ø16	16	18	80	110	70	55	5	50	74	74	19	833	1000
ACHT16L	M12 x 110 Ø16	16	18	80	110	70	55	37	50	74	74	19	833	1000
ACHT20C	M16 x 110 Ø20	20	22	105	145	92	72	15	140	97	97	24	1498	2744
ACHT25C	M20 x 130 Ø25	25	27	130	160	102	80	25	120	120	240	30	1462	3508
BZACHT08CM6	M6 x 45 Ø8	8	9	45	100	38.5	30	5	10	45	90	10	303	351
BZACHT08LM6	M6 x 60 Ø8	8	9	60	100	43.5	35	15	10	55	105	10	368	351
BZACHT10C	M8 x 60 Ø10	10	12	60	100	53.5	40	5	20	60	120	13	384	619
BZACHT10L	M8 x 80 Ø10	10	12	80	105	63.5	52	15	20	80	155	13	530	640
BZACHT12C	M10 x 70 Ø12	12	14	75	100	63	48	5	35	75	145	17	514	814

BZACHT12LM10 x 100 Ø12	12	14	100	110	73	55	25	35	85	165	17	832	998
VACHT08CM6 x 45 Ø8	8	9	45	100	38.5	30	5	10	45	90	10	303	351
VACHT08LM6 x 60 Ø8	8	9	60	100	43.5	35	15	10	55	105	10	368	351
VACHT10C M8 x 60 Ø10	10	12	60	100	53.5	40	5	20	60	120	13	384	619
VACHT10L M8 x 80 Ø10	10	12	80	105	63.5	52	15	20	80	155	13	530	640
VACHT12C M10 x 70 Ø12	12	14	75	100	63	48	5	35	75	145	17	514	814
VACHT12LM10 x 100 Ø12	12	14	100	110	73	55	25	35	85	165	17	832	998
VACHT16C M12 x 80 Ø16	16	18	85	110	72.5	55	5	50	85	165	19	708	998
LSACHT08CM6 x 45 Ø8	8	9	45	100	38.5	30	5	10	45	90	10	303	351
LSACHT08LM6 x 60 Ø8	8	9	60	100	43.5	35	15	10	55	105	10	368	351
LSACHT10C M8 x 60 Ø10	10	12	60	100	53.5	40	5	20	60	120	13	384	619
LSACHT10L M8 x 80 Ø10	10	12	80	105	63.5	52	15	20	80	155	13	530	640
LSACHT12C M10 x 70 Ø12	12	14	75	100	63	48	5	35	75	145	17	514	814
LSACHT12LM10 x 100 Ø12	12	14	100	110	73	55	25	35	85	165	17	832	998
LSACHT16C M12 x 80 Ø16	16	18	85	110	72.5	55	5	50	85	165	19	708	998

CARACTERÍSTICAS



Zincado



Cargas medias



Hexagonal

RECOMENDADO PARA



Aire acondicionado



Antena



Banco de parque



Barandilla



Barandilla de balcón



Barandilla de
carretera



Barandilla de madera



Carpa

DOCUMENTACIÓN TÉCNICA



CERT_EOTA

<https://www.indexfix.com/docs/eta-ch-es.pdf>



DOP

<https://www.indexfix.com/docs/dop-ch-es.pdf>



FICHA TÉCNICA

<https://www.indexfix.com/docs/ft-ch-es.pdf>

*Los datos que se muestran en esta tabla son meramente informativos y no constituyen, en ningún caso, condiciones contractuales de suministro. Las referencias contenidas en nuestro catálogo estarán disponibles hasta fin de existencias.

Nuestros precios públicos no incluyen impuestos indirectos sobre valor añadido los cuales se gravarán según normativa vigente en transacciones nacionales e internacionales.