

TORNILLO BARRAQUERO

Denominación: TORNILLO DIN571 E INVIOBLE	Códigos: TB, TBA2, TBR, INVA2, INVZ, INVN, ESTRINVZ, ESTRINVN.		
Referencia: FT TB-INV-es	Fecha: 11/09/15	Revisión: 1	Página: 10 de 16

4. INVZ

Tornillo barraquero inviolable



Propiedades



Acero



Recubrimiento cincado



Autorroscante Punta C

Usos principales



MADERA

Propiedades



Instalación con atornillador



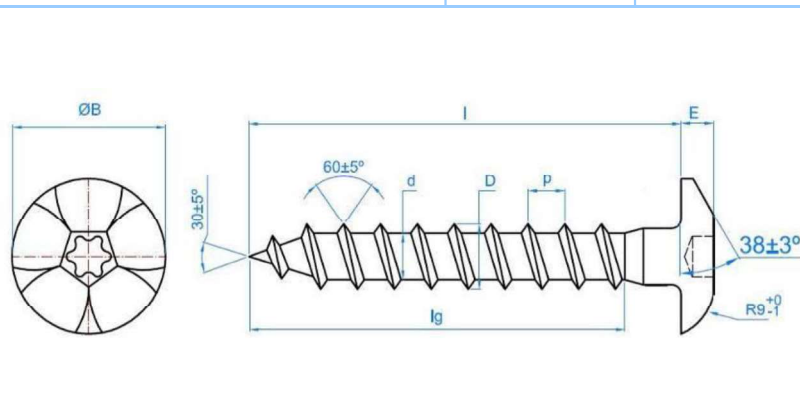
Hexalobular Tx

4.1. Características y Ventajas

- Acabado en cincado.
- Cabeza especial inviolable.
- Rosca 60º.
- Punta C.
- Huella hexalobular ISO 10664 nº 40 (Tx).
- Se suministran con estrella inviolable hexalobular Tx 40, para colocación en la mortaja una vez instalado.
- Aplicación: fijación de herrajes metálicos con taladro previo sobre madera (apto para su empleo con taco de nylon).

4.2. Datos

Código		INVZ6	INVZ7
s: llave tuerca	[mm]	10	12
D: diámetro exterior rosca	[mm]	6	7
d: diámetro interior rosca	[mm]	4.2	4.9
p: paso rosca	[mm]	2.6	3.2
k: espesor cabeza	[mm]	4.0	5.0
l: longitudes tornillo	[mm]	40 - 70	30 - 90
Punta de atornillar	[-]	PUTO040	PUTO040



TORNILLO BARRAQUERO

 Denominación: **TORNILLO DIN571 E INVOLABLE** Códigos: TB, TBA2, TBR, INVA2, INVZ, INVN, ESTRINVZ, ESTRINVN.
Referencia: **FT TB-INV-es**Fecha: **11/09/15**

Revisión: 1

Página: **11 de 16**

4.3. CARACTERÍSTICAS TÉCNICAS

Características esenciales	Versión	Prestaciones		
		Unidad	Ø 6	Ø 7
Momento plástico característico $M_{y,k}$	Cincada	[Nmm]	10749	18047
Parámetro de arranque característico (a lo largo de la fibra) $f_{ax,k}$ con $\rho_k = 450 \text{ kg/m}^3$	Cincada	[N/mm ²]	14,74	14,36
Parámetro de arranque característico (perpendicular a la fibra) $f_{ax,k}$ con $\rho_k = 450 \text{ kg/m}^3$	Cincada	[N/mm ²]	7,73	10,33
Parámetro de incrustación característico $f_{head,k}$ con $\rho_k = 450 \text{ kg/m}^3$	Cincada INV	[N/mm ²]	19,43	19,39
Capacidad en tracción característica $f_{tens,k}$	Cincada	[kN]	7,40	9,10
Ratio de torsión característico con $\rho_k = 450 \text{ kg/m}^3$	Cincada	[--]	2,44	2,88
Protección a la corrosion	Cincada	[--]	Clase de servicio 2 según EN 1995-1-1	

TORNILLO BARRAQUERO

Denominación: TORNILLO DIN571 E INVIOBLE	Códigos: TB, TBA2, TBR, INVA2, INVZ, INVN, ESTRINVZ, ESTRINVN.		
Referencia: FT TB-INV-es	Fecha: 11/09/15	Revisión: 1	Página: 12 de 16

5. INVN

Tornillo barraquero inviolable negro



Propiedades



Acero



Recubrimiento cincado negro



Autorroscante Punta C

Usos principales



MADERA

Propiedades



Instalación con atornillador



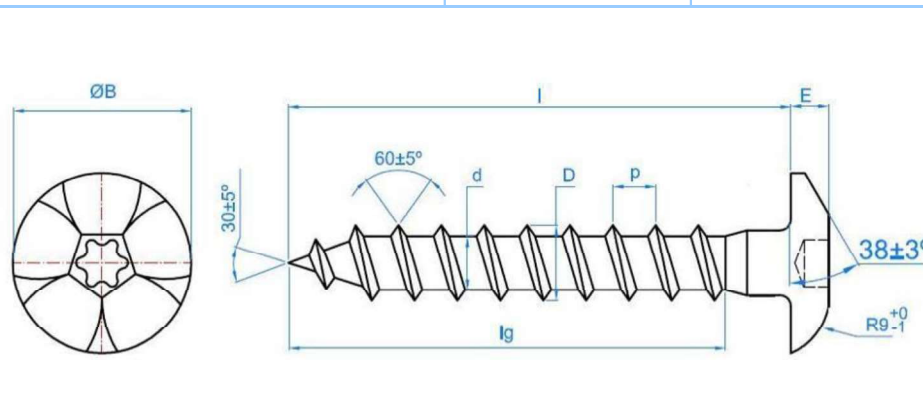
Hexalobular Tx

5.1. Características y Ventajas

- Acabado en cincado negro.
- Cabeza especial inviolable.
- Rosca 60°.
- Punta C.
- Huella hexalobular ISO 10664 nº 40 (Tx).
- Se suministran con estrella inviolable hexalobular Tx 40, para colocación en la mortaja una vez instalado.
- Aplicación: fijación de herrajes metálicos con taladro previo sobre madera (apto para su empleo con taco de nylon).

5.2. Datos

Código		INVN6	INVN7
s: llave tuerca	[mm]	10	12
D: diámetro exterior rosca	[mm]	6	7
d: diámetro interior rosca	[mm]	4.2	4.9
p: paso rosca	[mm]	2.6	3.2
k: espesor cabeza	[mm]	4.0	5.0
l: longitudes tornillo	[mm]	40 - 70	30 - 90
Punta de atornillar	[-]	PUTO040	PUTO040



TORNILLO BARRAQUERO

Denominación: **TORNILLO DIN571 E INVOLABLE** Códigos: TB, TBA2, TBR, INVA2, INVZ, INVN, ESTRINVZ, ESTRINVN.

Referencia: **FT TB-INV-es**

Fecha: **11/09/15**

Revisión: 1

Página: **13 de 16**

5.3. CARACTERÍSTICAS TÉCNICAS

Características esenciales	Versión	Prestaciones		
		Unidad	Ø 6	Ø 7
Momento plástico característico $M_{y,k}$	Cincada	[Nmm]	10749	18047
Parámetro de arranque característico (a lo largo de la fibra) $f_{ax,k}$ con $\rho_k = 450 \text{ kg/m}^3$	Cincada	[N/mm ²]	14,74	14,36
Parámetro de arranque característico (perpendicular a la fibra) $f_{ax,k}$ con $\rho_k = 450 \text{ kg/m}^3$	Cincada	[N/mm ²]	7,73	10,33
Parámetro de incrustación característico $f_{head,k}$ con $\rho_k = 450 \text{ kg/m}^3$	Cincada INV	[N/mm ²]	19,43	19,39
Capacidad en tracción característica $f_{tens,k}$	Cincada	[kN]	7,40	9,10
Ratio de torsión característico con $\rho_k = 450 \text{ kg/m}^3$	Cincada	[-]	2,44	2,88
Protección a la corrosión	Cincada/negro	[-]	Clase de servicio 2 según EN 1995-1-1	

TORNILLO BARRAQUERO

Denominación: TORNILLO DIN571 E INVIOBLE	Códigos: TB, TBA2, TBR, INVA2, INVZ, INVN, ESTRINVZ, ESTRINVN.		
Referencia: FT TB-INV-es	Fecha: 11/09/15	Revisión: 1	Página: 14 de 16

6. INVA2

Tornillo barraquero inviolable inoxidable



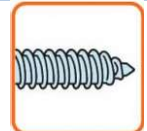
Propiedades



Acero



AISI 304



Autorroscante
Punta C

Usos principales



MADERA

Propiedades



Instalación con
atornillador



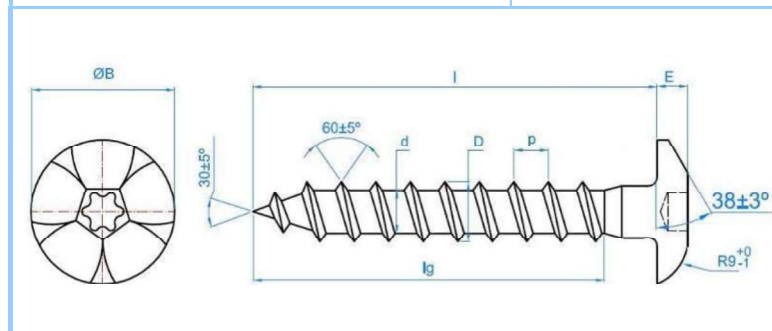
Hexalobular Tx

6.1. Características y Ventajas

- Acabado en inoxidable. **A2 INOX**
- Cabeza especial inviolable
- Rosca 60°.
- Huella hexalobular ISO 10664 nº 40 (Tx).
- Para uso en exteriores.
- Punta C.
- Aplicación: fijación de herrajes metálicos con taladro previo sobre madera (apto para su empleo con taco de nylon).

6.2. Datos

Código		TB07
s: llave tuerca	[mm]	12
D: diámetro exterior rosca	[mm]	7
d: diámetro interior rosca	[mm]	4.9
p: paso rosca	[mm]	3.2
k: espesor cabeza	[mm]	5.0
l: longitudes tornillo	[mm]	50 - 80
Punta de atornillar	[-]	PUTO040



TORNILLO BARRAQUERO

Denominación: **TORNILLO DIN571 E INVIOLABLE** Códigos: TB, TBA2, TBR, INVA2, INVZ, INVN, ESTRINVZ, ESTRINVN.

Referencia: **FT TB-INV-es**

Fecha: **01/02/18**

Revisión: 3

Página: **15 de 16**

6.3. CARACTERÍSTICAS TÉCNICAS

Características esenciales	Versión	Prestaciones	
		Unidad	Ø 7
Momento plástico característico $M_{y,k}$	Inoxidable A2	[Nmm]	19396
Parámetro de arranque característico (a lo largo de la fibra) $f_{ax,k}$ con $\rho_k = 450 \text{ kg/m}^3$	Inoxidable A2	[N/mm ²]	13,55
Parámetro de arranque característico (perpendicular a la fibra) $f_{ax,k}$ con $\rho_k = 450 \text{ kg/m}^3$	Inoxidable A2	[N/mm ²]	11,14
Parámetro de incrustación característico $f_{head,k}$ con $\rho_k = 450 \text{ kg/m}^3$	Inoxidable A2	[N/mm ²]	23,03
Capacidad en tracción característica $f_{tens,k}$	Inoxidable A2	[kN]	16,20
Ratio de torsión característico con $\rho_k = 450 \text{ kg/m}^3$	Inoxidable A2	[-]	2,02
Protección a la corrosión	Inoxidable A2	[N/mm ²]	Clase de servicio 3 según EN 1995-1-1

TORNILLO BARRAQUERO

Denominación: TORNILLO DIN571 E INVIOLABLE

Códigos: TB, TBA2, TBR, INVA2, INVZ, INVN, ESTRINVZ, ESTRINVN.

Referencia: FT TB-INV-es

Fecha: 01/02/18

Revisión: 3

Página: 16 de 16

7. ESTRINV

Estrella inviolable



Propiedades



Zamak 5



Recubrimiento
cincado



Recubrimiento
cincado negro

7.1. Características y Ventajas

- Acabado en cincado (ESTRINVZ) y cincado negro (ESTRINVN).
- Para huella hexalobular Tx 40.
- Instalación por golpe.
- Aplicación: Para tornillo INVZ, INVN y INVA2.

7.2. Plano

