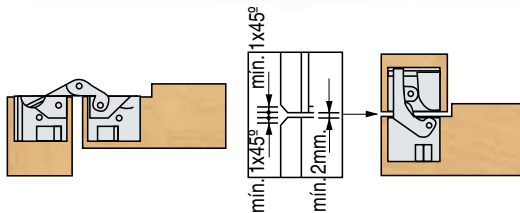
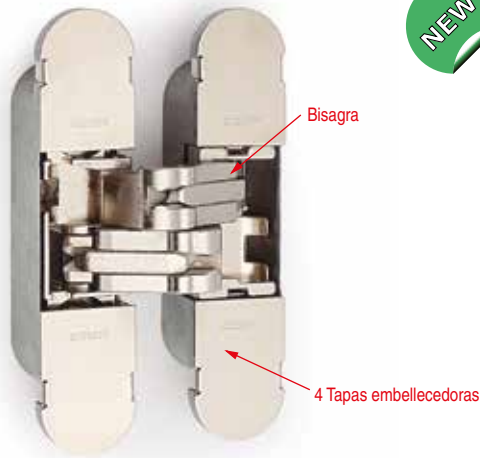
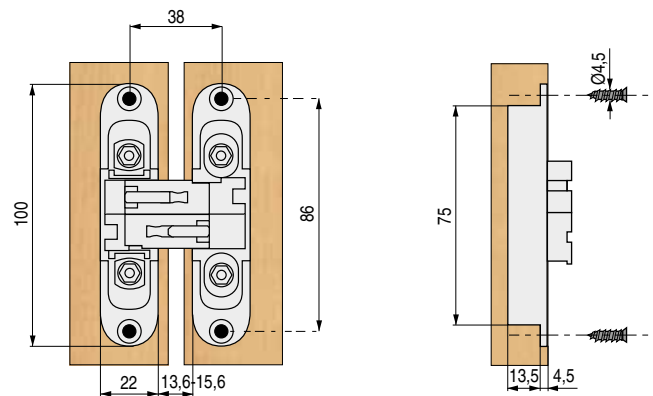
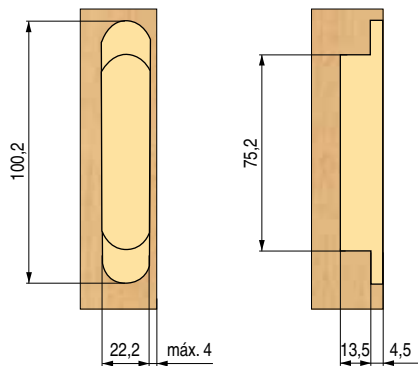


SORTIDA MINI 1129 Bisagra invisible. Regulable. Para puertas de paso de apertura 180° **H100**
Triple regulación: vertical, horizontal y de profundidad

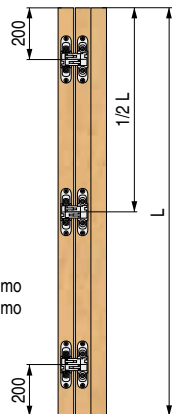


Esquema de taladrado



Características de la puerta:
Alto hasta 2100mm.
Ancho hasta 850mm.

Carga Máxima:
Puerta con 2 bisagras 25kg. máximo
Puerta con 3 bisagras 35kg. máximo



Regulación Vertical:



Regulación vertical de 2,5mm. siempre desde la posición O. Para ajustar verticalmente debe usar una llave allen de 2,5mm. con una llave pipa de 8. Baje o suba el tornillo para regular la bisagra a la puerta en el sitio deseado.



Regulación Horizontal:



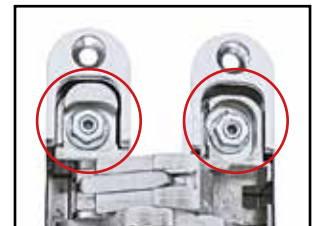
Regulación horizontal de 1mm. siempre desde la posición O. Para ajustar horizontalmente debe usar una llave allen de 2,5mm. con una llave pipa de 8. Mueva hacia un lado u otro el tornillo para regular la bisagra a la puerta en el sitio deseado.



Regulación Profundidad:



Regulación de profundidad de -1 a +2mm. siempre desde la posición O. Para ajustar la profundidad debe usar una llave allen de 2,5mm. con una llave pipa de 8. Afloje o apriete el tornillo para ajustar la profundidad deseada. Una vez alcanzada la posición bloquear el bulón.



Las regulaciones deben efectuarse en todas las bisagras de la puerta.

CODIGO	Material	Acabado	
281.44	hierro-zamak	níquel	4

Una vez reguladas las bisagras a la puerta encajar las tapas embellecedoras