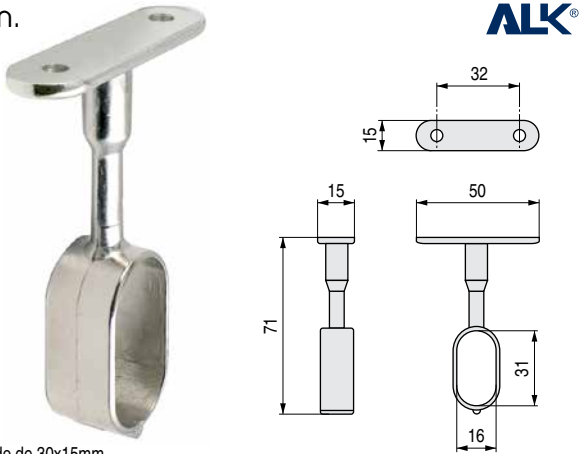




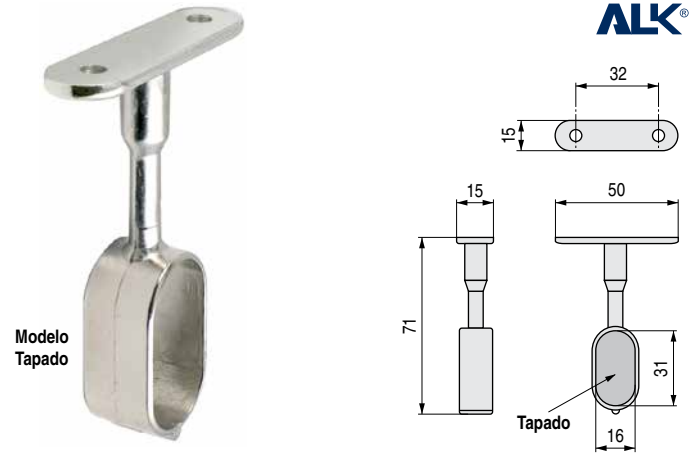
## MAYO OV Soporte central tubo ovalado 30x15mm.



• Para tubo ovalado de 30x15mm.

CODIGO	Material	Acabado	
9030.59	zamak	níquel	100
9030.91	zamak	latonado	100
9030.66	zamak	aluminio RAL 9006	250

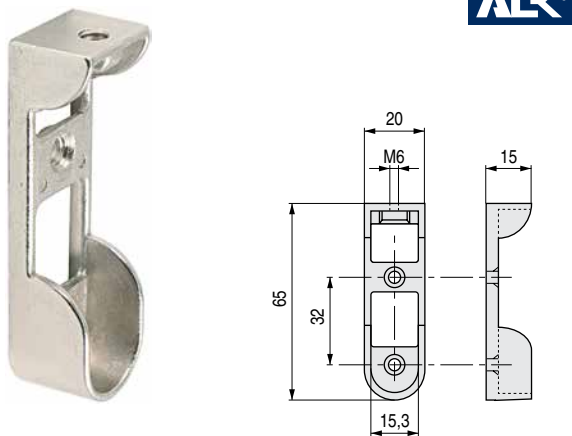
## MAYO FIN Soporte lateral tapado 30x15mm.



• Para tubo ovalado de 30x15mm.

CODIGO	Material	Acabado	
9030.211	zamak	níquel	100

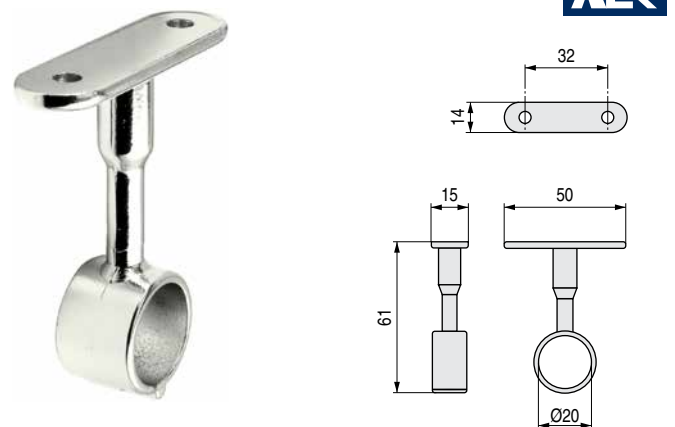
## MARETO Soporte tubo ovalado 15mm.



• Sujeción superior por tornillo M6.

CODIGO	Material	Acabado	
443.2	zamak	níquel	300

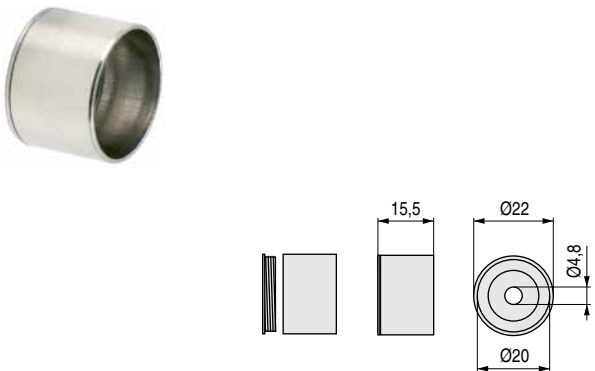
## MAYO RE Soporte Central Tubo Redondo Ø19



• Para tubo armario Fono cromo redondo Ø19mm.

CODIGO	Material	Acabado	
9030.81	zamak	níquel	100

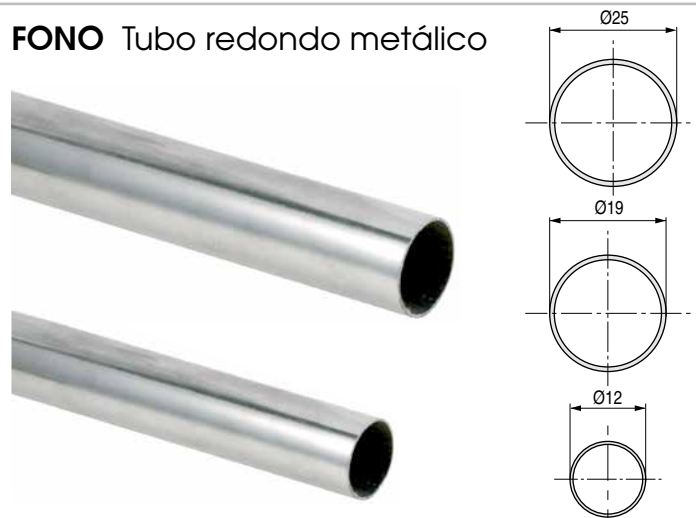
## MODO Soporte tubo ovalado 19mm.



• Para tubo armario Fono cromo redondo Ø19mm.  
• Se compone de dos piezas roscadas.

CODIGO	Material	Acabado	
3501.23	latón	níquel	100

## FONO Tubo redondo metálico



CODIGO	Ø	Largo	Barras	Material	Acabado	
1164.11	12	4mts.	24	hierro	cromo	96 mts.
130.3	19	4mts.	15	hierro	cromo	60 mts.
1164.21	25	4mts.	8	hierro	cromo	32 mts.