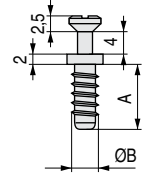
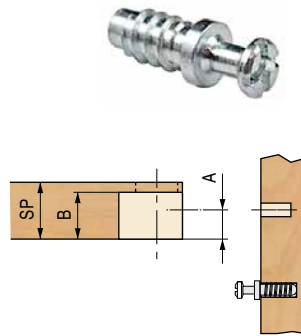
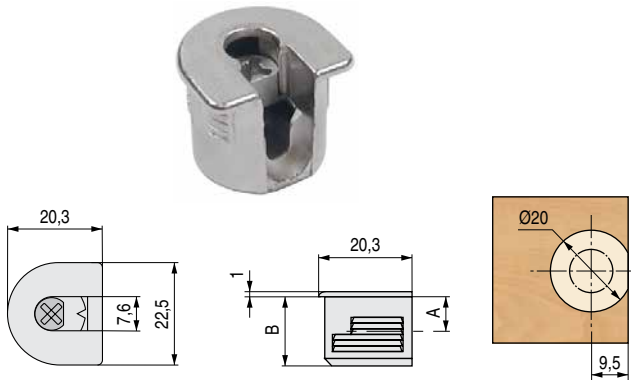




ZAMEX Soporte estante cazoleta excéntrica

Tornillo soporte cazoleta excéntrica Para soporte **Zamex**



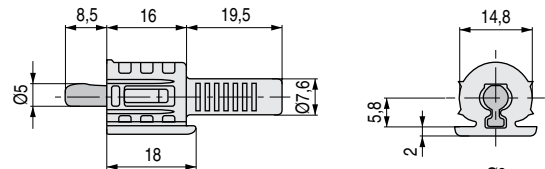
• SP = Espesor mínimo del estante.

CODIGO	SP	A	B	Material	Acabado	Paquete	
ZAMEX 16	1366.97	16	8	12,5	zamak	níquel	1.000
ZAMEX 20	1366.45	20	9,5	14	zamak	níquel	1.000

• B=3,5mm. Rosca madera para taladros Ø3mm.
• B=6mm. Rosca madera taladro euro Ø5mm.

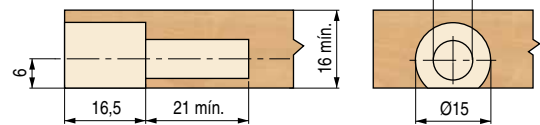
CODIGO	A	ØB	Material	Acabado	Paquete
1366.37	10	3,6	hierro	zincado	10.000
1366.98	8	6	hierro	zincado	5.000
1366.46	11	6	hierro	zincado	5.000

SPRING Soporte estante de embutir con espiga automática Ø5



Los soportes se sirven con la espiga hacia afuera. Lleva un muelle interior para mover la espiga hacia dentro por medio de la lengüeta (ver 3), para facilitar quitar el estante.

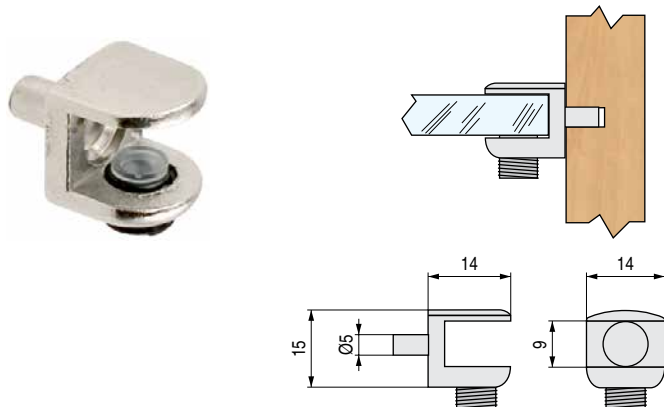
CODIGO	Material	Acabado	Paquete
504.32	plástico-zamak	504.32	2.500



- (1) PRIMERO SE INTRODUCE POR UN LADO, Y POR EL OTRO BAJAMOS LA TABLA.
- (2) HACIENDO UNA LEVE PRESIÓN HASTA QUE LAS ESPIGAS SE ENCUENTREN CON LOS TALADROS.
- (3) PARA QUITAR LA TABLA, AYUDÁNDOSE DE UN PEQUEÑO DESTORNILLADOR PLANO, MOVER LA LENGÜETA SEGÚN EL DIBUJO. BASTA CON HACERLO EN UN SOLO COSTADO.



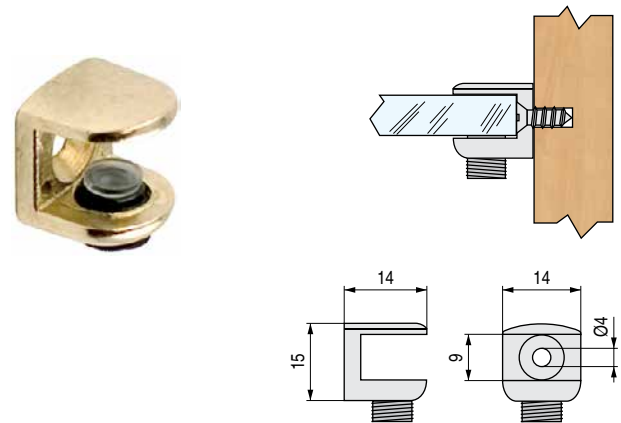
FILO-ES Soporte estante para cristal **ALK®**



• Con espiga para taladros de Ø5mm.
• Regulable para cristal de 5 a 8mm.

CODIGO	Material	Acabado	Paquete
973.4	zamak	níquel	1.000
973.8	zamak	latonado	1.000

FILO Soporte estante para cristal **ALK®**



• Montaje tirafondo
• Regulable para cristal de 5 a 8mm.

CODIGO	Material	Acabado	Paquete
973.5	zamak	níquel	1.000
973.7	zamak	latonado	1.000