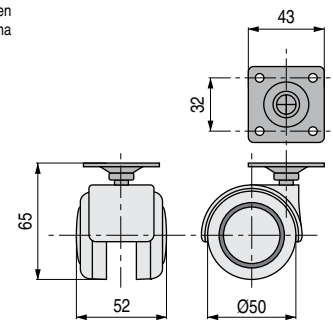


**ONIX PL** Rueda giratoria, sin freno y con freno Ø50

Con placa



Bajo pedido se pueden suministrar en acabado negro con banda de goma gris, cantidad mínima 1200 piezas.



**banda rodadura de goma**

- Soporte giratorio de poliamida.
- Aro doble de poliamida con banda de rodadura de goma ensamblado por eje de acero.
- Placas laterales embellecedoras.

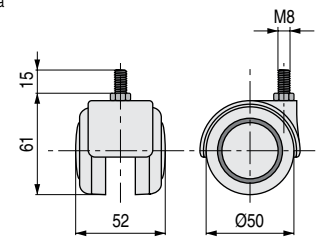
CODIGOS		Carga Máxima	Material	Acabado	100
Sin freno	Con freno				
1340.203	1340.204	40 kg.	plástico	gris	

**ONIX ER** Rueda giratoria, sin freno y con freno Ø50

Espiga roscada M8



Bajo pedido se pueden suministrar en acabado negro con banda de goma gris, cantidad mínima 1200 piezas.



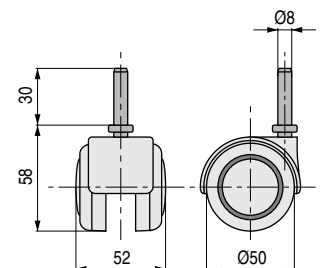
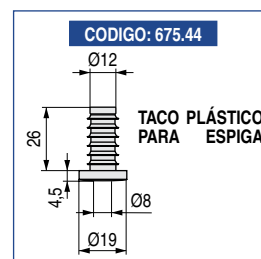
**banda rodadura de goma**

- Soporte giratorio de poliamida.
- Aro doble de poliamida con banda de rodadura de goma ensamblado por eje de acero.
- Placas laterales embellecedoras.
- Con rosca M10, consultar. Cantidad mínima 500 piezas.

CODIGOS		Carga Máxima	Material	Acabado	125
Sin freno	Con freno				
1340.207	1340.208	40 kg.	plástico	gris	

**ONIX EC** Rueda giratoria, sin freno y con freno Ø50

Espiga cilíndrica



**banda rodadura de goma**

- Soporte giratorio de poliamida.
- Aro doble de poliamida con banda de rodadura de goma ensamblado por eje de acero.
- Placas laterales embellecedoras.

CODIGOS		Carga Máxima	Material	Acabado	125
Sin freno	Con freno				
1340.205	1340.206	40 kg.	plástico	gris	