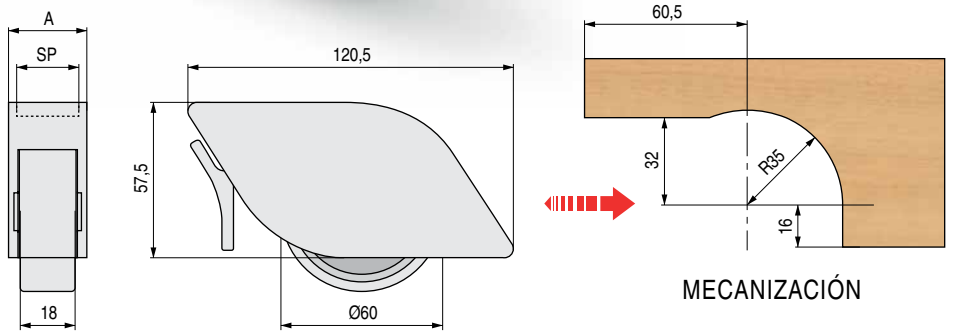


**LEAF** Ruedas para camas nido unidireccional, de encajar. Con freno  
Para espesores de tableros de 25mm, 30mm y 35mm.



**LEAF 25**, para espesor de tableros de 25mm.  
**LEAF 30**, para espesor de tableros de 30mm.  
**LEAF 35**, para espesor de tableros de 35mm.



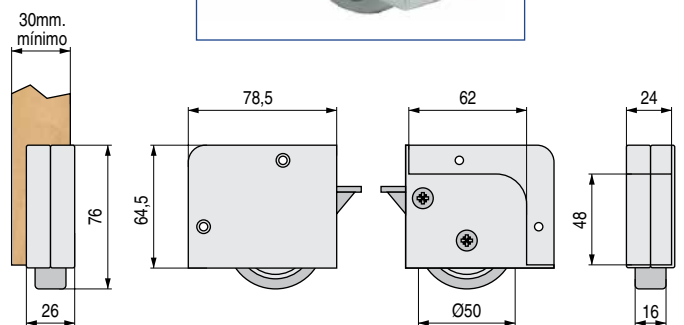
- Fabricada en un material plástico tecnológico de alta resistencia.
- Mecanización, aconsejamos hacer pruebas técnicas.

MODELOS	CODIGOS	SP	A	Carga Máxima	MATERIAL	ACABADOS	
LEAF 25	505.1	25	29	130 kg.	plástico	gris	250
LEAF 30	505.22	30	34	130 kg.	plástico	gris	250
LEAF 35	505.23	35	39	130 kg.	plástico	gris	250

**START** Ruedas para camas nido, de encaje lateral unidireccional. Con freno y sin freno  
Ruedas con posición, mano derecha y mano izquierda  
Para espesor mínimo de costado de 30mm.



banda rodadura de goma



- Pedir siempre la misma cantidad de ruedas a derechas que a izquierdas.
- Mecanización, aconsejamos hacer pruebas técnicas.

CODIGOS		Carga				
Sin freno	Con freno	Mano	Máxima	Material	Acabado	
166.521	166.41	izquierda	75 kg.	zamak	aluminio RAL 9006	25
166.522	166.42	derecha	75 kg.	zamak	aluminio RAL 9006	25