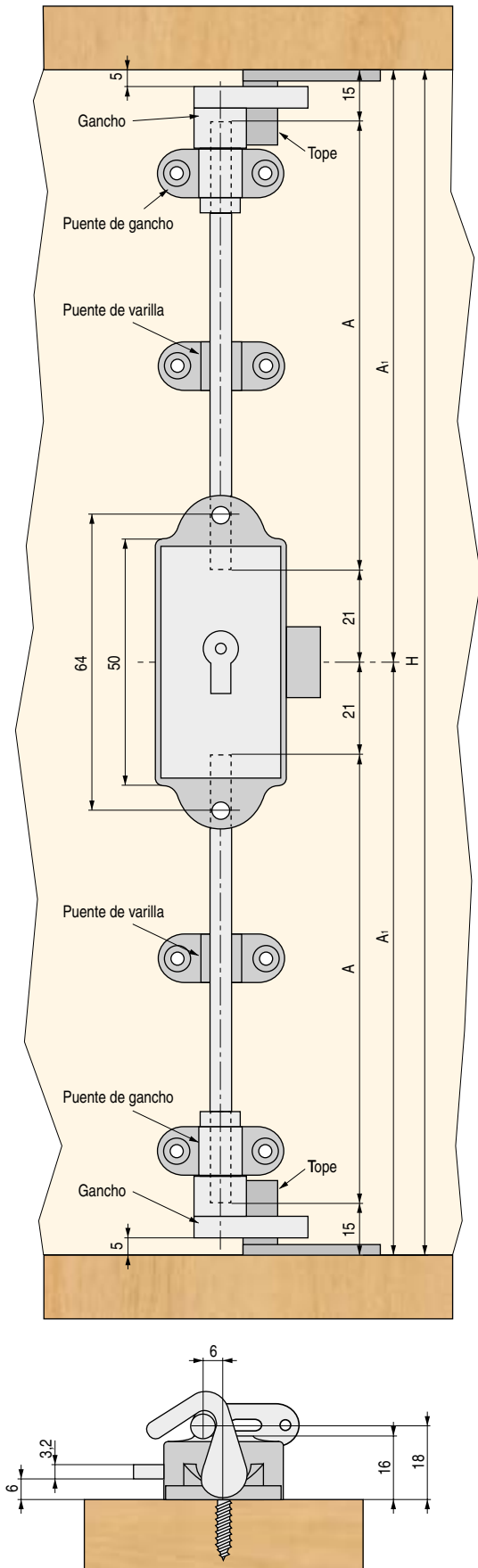
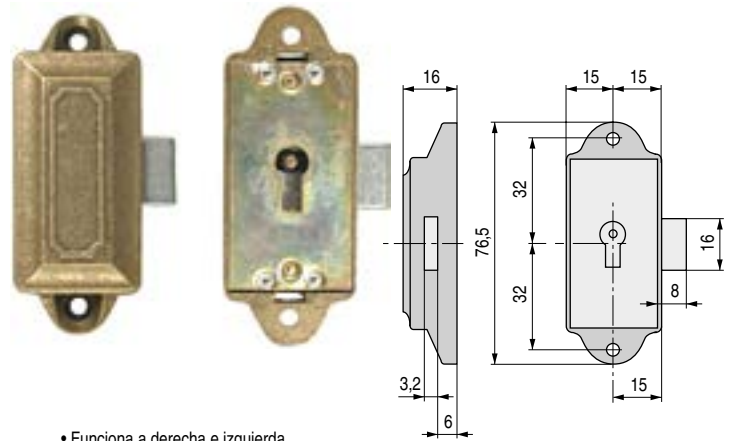


FIONA Montaje tirafondos Sinopsis de montaje



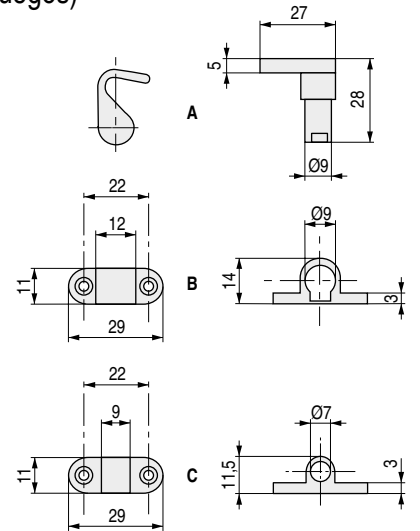
FIONA Cerradura de falleba Montaje tirafondos



- Funciona a derecha e izquierda.
- Montaje tirafondos.

CÓDIGO	Material	Acabado	
9030.61	zamal	oro viejo	150

ACCESORIOS (por juegos) Montaje tirafondos

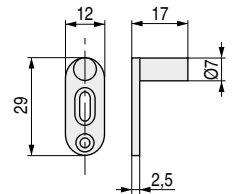


1 JUEGO DE ACCESORIOS:

- A 1 gancho a derecha.
- A 1 gancho a izquierda.
- B 2 puentes de gancho.
- C 2 puentes de varilla.

CÓDIGO	Material	Acabado	
9030.62	zamak	oro viejo	150

TOPES

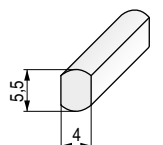


CÓDIGO	Material	Acabado	
9030.152	zamak	bicromatado	300

VARILLA



CALCULO DE LA VARILLA **A**
 $A = A_1 - 36\text{mm.}$
 H = Altura del Hueco



Modelo con dos partes planas

- Varillas a 1m. aproximado.
- Cortadas a medida mínimo 500 trozos.

CÓDIGO	Material	Acabado	
9030.63	hierro	bicromatado	100