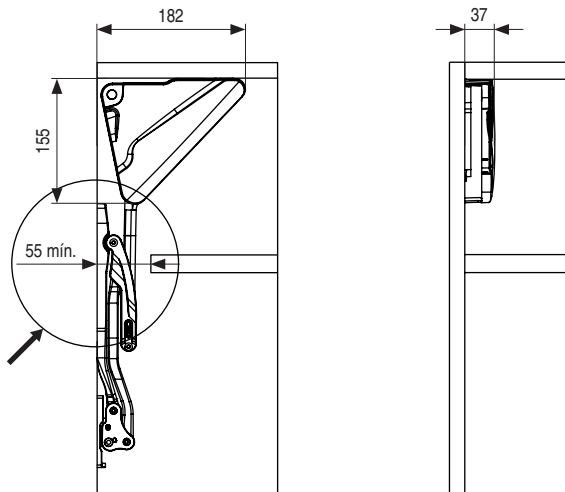


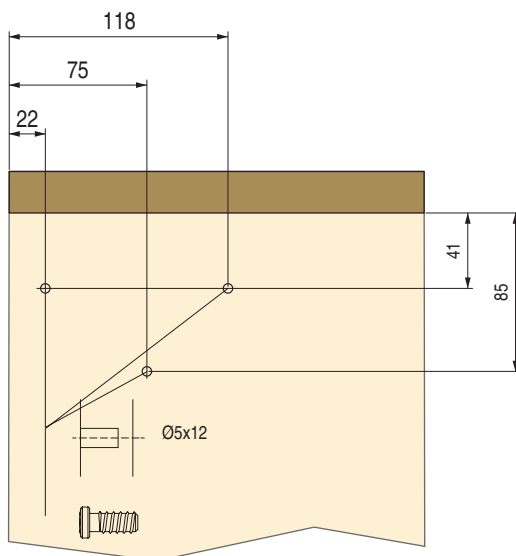
EVO Mecanismo para apertura de puertas ascendentes

EFFEGIBREVETTI

MEDIDAS DEL HERRAJE EVO



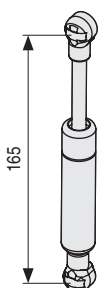
UNA ÚNICA MECANIZACIÓN PARA TODOS LOS MODELOS EVO



STOCK HASTA FIN DE EXISTENCIAS

PISTONES DE GAS PARA MECANISMOS ELEVABLES EVO V, EVO R y EVO P

ACTUALIZADO EL DÍA 07/01/2021



CÓDIGO	Fuerza
439.60	200N
439.61	250N
439.62	300N
439.63	350N
439.64	400N
439.65	450N
439.66	500N
439.79	550N
439.76	650N
439.69	800N
439.70	850N

EVO es un nuevo concepto de compás más funcional, ligero y con un atractivo diseño, estudiado para la apertura de puertas en diferentes versiones: vertical, doble puerta y ascendente.

Permite una total accesibilidad al interior del armario.

El esquema de taladro para el montaje es el mismo para todas las diferentes versiones del EVO.

De acuerdo con el peso de las puertas, deben utilizarse los resortes a gas adecuados para obtener un perfecto movimiento de apertura y cierre amortiguado.

Se acompañan instrucciones de montaje por cada modelo.

EVO V vertical



Cierre >>>>
Amortiguado

EVO R ascendente



Cierre >>>>
Amortiguado

EVO P doble puerta



Cierre >>>>
Amortiguado