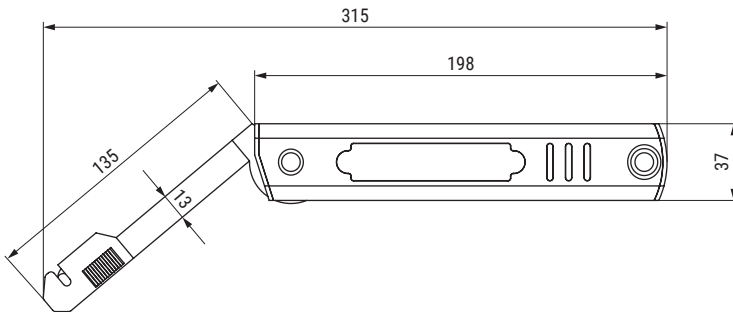


KORA Mecanismo elevador ascendente para puertas de madera y aluminio



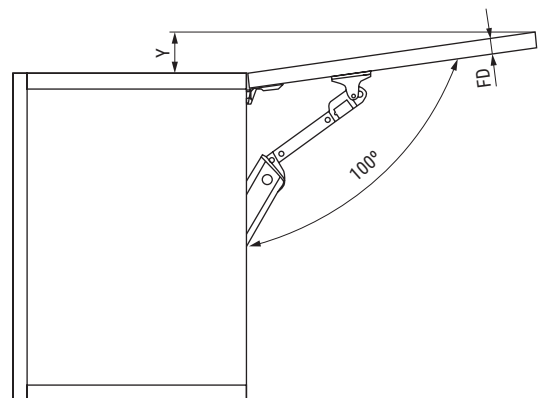
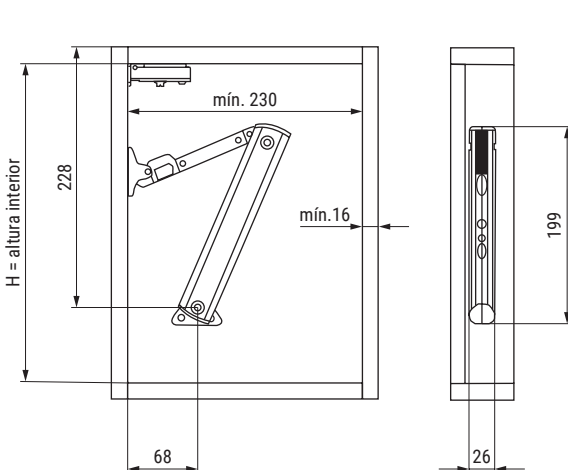
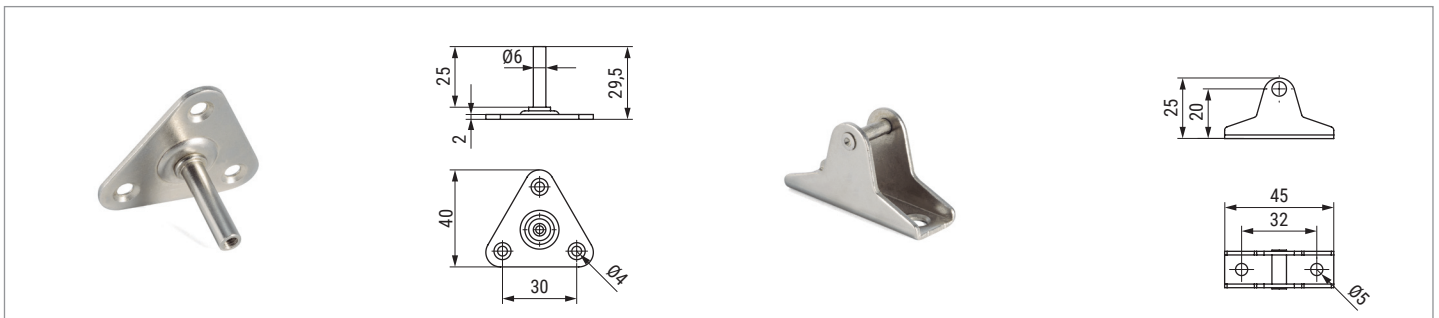
KORA ascendente  
ALK®



Nº de unidades	Medidas del mueble		Fuerza
	Altura	Ancho	
1 unidad	300-450	500-1.000	3,5 - 4,5Kg.
2 unidad	300-450	500-1.200	5,5 - 7Kg.

- Enganches para puertas de madera y aluminio incluidos.
- Mecanismos de enganche rápido "CLIP".
- Acabado níquel.
- Instrucciones de montaje incluidas.
- Se recomienda hacer pruebas técnicas.

CÓDIGO	Material	Acabado	
1424.151	acero	níquel	1



FD	16	19	22	24
Y	46	48	51	53