

### SLIMWINCH Sistema para apertura de puertas descendentes. APERTURA Y CIERRE SUAVE



Mecanismo de apertura para puertas batientes a partir de 18 mm de espesor, apertura y cierre amortizados. **SLIMWINCH** mide solo 12 mm de espesor (13,5 mm con la tapa).

Está disponible para dos tipos de aplicaciones:

- Montaje sobrepuesto con tapa.
- Montaje embutido con tapa.

La longitud del cable y la fuerza del resorte son ajustables. Un patentado mecanismo anula el peso de la puerta al cerrar, garantizando al usuario una tensión mínima

Aconsejamos hacer pruebas técnicas.



CÓDIGO	Fuerza	Material	
439.391	4Kg.	acero - plástico	1 kit
439.392	6Kg.	acero - plástico	1 kit
439.393	10Kg.	acero - plástico	1 kit
439.394	14Kg.	acero - plástico	1 kit
439.395	16Kg.	acero - plástico	1 kit
439.396	20Kg.	acero - plástico	1 kit

#### Herrajes y tapas sobreponer



CÓDIGO	Descripción	Material	Acabado	
439.416	herrajes sobreponer	plástico	gris R7011	1
439.417	herrajes sobreponer	plástico	negro R9017	1
439.418	herrajes sobreponer	plástico	blanco R9003	1
439.401	tapa sobreponer	plástico	gris R7011	1
439.402	tapa sobreponer	plástico	negro R9017	1
439.403	tapa sobreponer	plástico	blanco R9003	1

#### Herrajes y tapas embutir



CÓDIGO	Descripción	Material	Acabado	
439.411	herrajes embutir	plástico	gris R7011	1
439.412	herrajes embutir	plástico	negro R9017	1
439.413	herrajes embutir	plástico	blanco R9003	1
439.406	tapa embutir	plástico	gris R7011	1
439.407	tapa embutir	plástico	negro R9017	1
439.408	tapa embutir	plástico	blanco R9003	1

SLIMWINCH Sistema para apertura de puertas descendentes. APERTURA Y CIERRE SUAVE

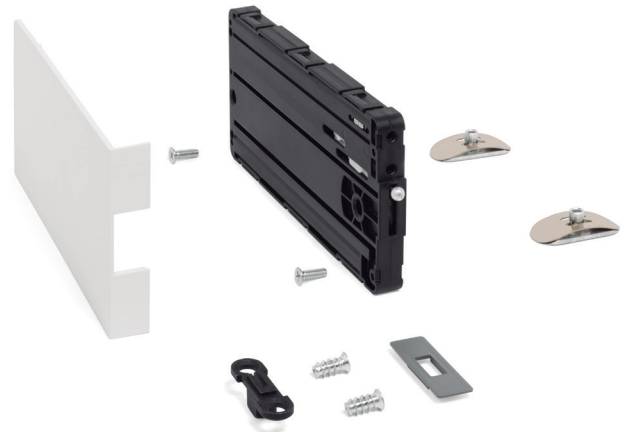
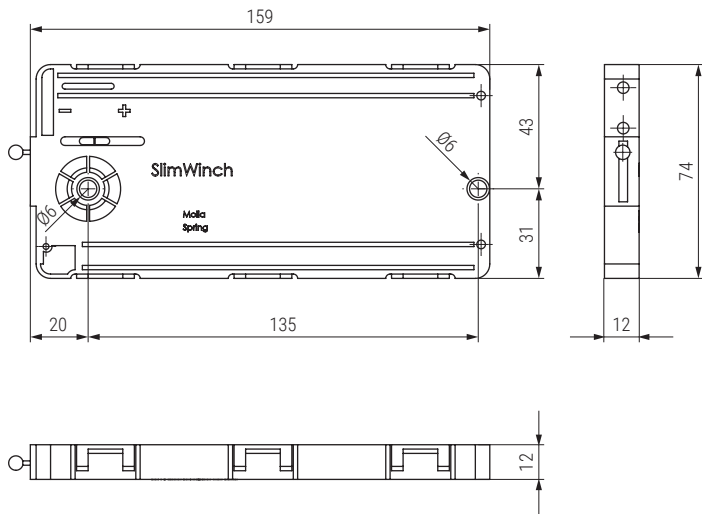
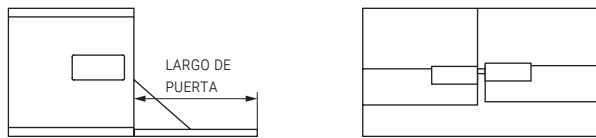


Tabla para selección, según peso y dimensiones de la puerta



Video

Largo de Puerta	Peso 4Kg.		Peso 6Kg.		Peso 10Kg.		Peso 14Kg.		Peso 16Kg.		Peso 20Kg.	
	SLIMWINCH x1	SLIMWINCH x2	SLIMWINCH x1	SLIMWINCH x2	SLIMWINCH x1	SLIMWINCH x2	SLIMWINCH x1	SLIMWINCH x2	SLIMWINCH x1	SLIMWINCH x2	SLIMWINCH x1	SLIMWINCH x2
200-230	2,6 - 3,4	5,2 - 6,8	3,4 - 4,4	6,2 - 8,4	4,5 - 6,2	8,4 - 11,6	5,5 - 7,4	11,6 - 14,8	-	-	-	-
230-270	2,2 - 3,4	4,8 - 6	2,8 - 3,9	5,6 - 7,3	4 - 5,4	7,6 - 10,7	5,3 - 7,4	9,9 - 12,4	6,7 - 8,9	12,5 - 15,7	7,7 - 9,3	14 - 19,1
270-330	2,3 - 2,7	4,1 - 5,3	2,7 - 3,3	4,7 - 6,1	3,4 - 5,2	6,2 - 8,7	4,7 - 6,1	8,4 - 11	5,3 - 6,7	9,5 - 12,6	6,3 - 7,9	11,8 - 15
330-380	-	3,6 - 4,2	2,3 - 2,7	4 - 5,4	3 - 4,6	5,6 - 7,8	4 - 5,6	7,8 - 10,4	4 - 5,6	8 - 11,2	5,6 - 6,8	10,4 - 12,8
380-430	-	3,5 - 4,4	2,4 - 2,9	4,2 - 5,6	3,1 - 4,1	5,7 - 7,3	4,1 - 4,9	7,9 - 10,3	4 - 6	8 - 11,2	5,7 - 7,1	11,1 - 13,5
430-460	-	3 - 3,8	2 - 2,5	3,6 - 5,1	2,5 - 3,4	5,1 - 7,2	3,9 - 5,2	7,2 - 8,7	4 - 6,1	7,8 - 10,3	5,3 - 6,2	10,2 - 12
460-480	-	3,3 - 3,9	1,8 - 2,6	3,9 - 4,9	2,7 - 3,2	5 - 7,1	3,6 - 4,4	7 - 8,6	4 - 5,5	7,5 - 9,	5,3 - 6,2	9,8 - 13

