

TOP-STAYS Sistema para apertura de puertas dobles

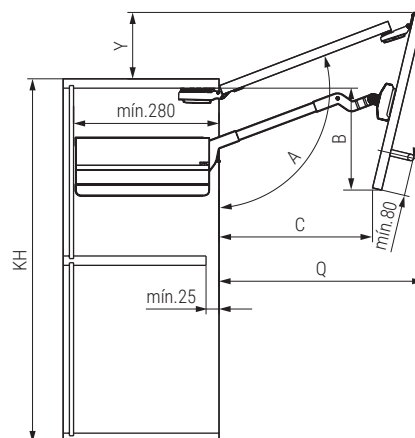


TOP-STAYS puerta doble posee un diseño compacto y elegante sin restricciones. Su excelente y cuidadoso proceso de fabricación hacen que sea fácil de abrir, ajustable a la posición deseada, silencioso y con un acceso completo al interior del mueble.

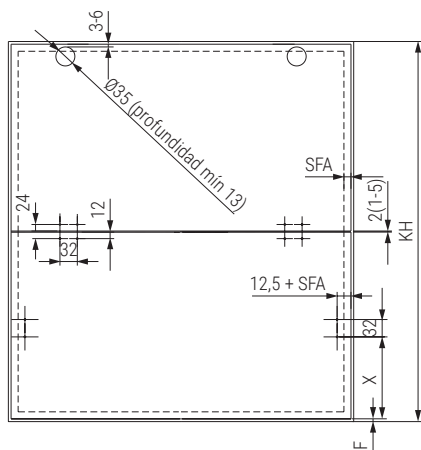
Ideal para colocar en diferentes ambientes como los módulos superiores de cocina.

- La velocidad de cierre se puede regular para conseguir un perfecto ajuste de las puertas.
- **Fijación en el lateral del mueble.**
- Ancho del mueble hasta 1800mm.
- Altura del mueble: 480-1040mm.
- Bisagras incluidas.

Recomendamos hacer pruebas técnicas.



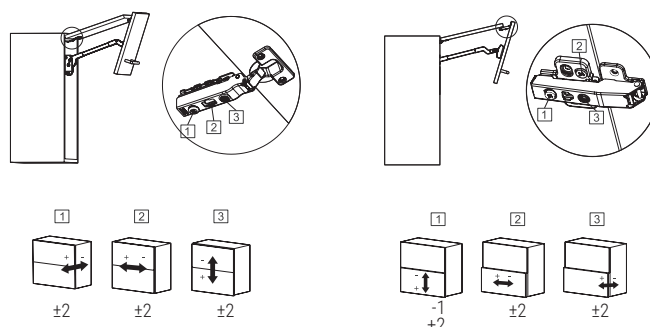
Montaje de puertas de madera y marcos anchos de aluminio



SFA= Superposición de la puerta en el panel lateral
F= Separación
X=KH-H-S-F

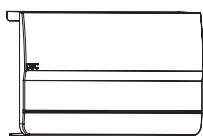


Regulaciones



CÓDIGO	Altura (KH)	Peso	S	A(°)	B	C	Q	Y	Acabado	
472.13	650-729	11-19Kg	386	102-115°	160-228	335-226	355-428	144-74	antracita	1/6 kit
472.14	730-799	10-18Kg	426	102-115°	181-250	372-293	390-450	162-108	antracita	1/6 kit
472.15	880-959	8-15Kg	501	102-115°	225-301	440-361	458-529	194-134	antracita	1/6 kit

Información y Complementos recomendados



Tapa color blanco
472.8



1435.426



595.57



Instrucciones de montaje