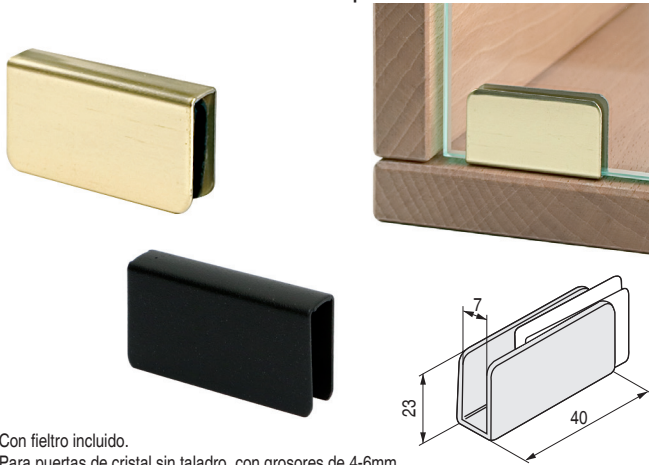


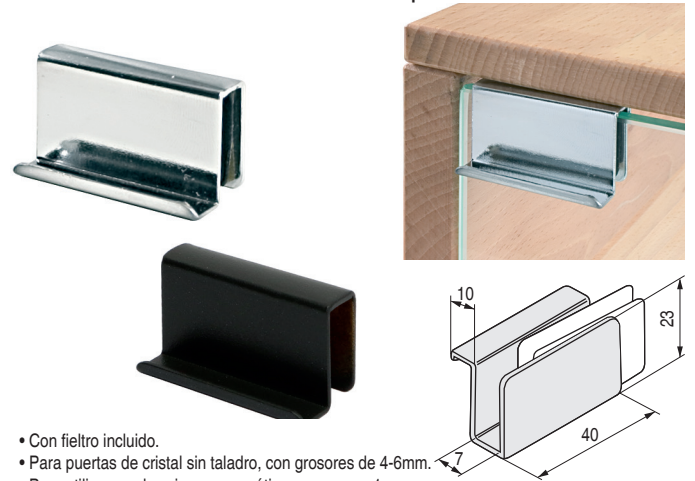
**HI-FI PLACA** Para insertar en puerta de cristal



- Con fieltro incluido.
- Para puertas de cristal sin taladro, con grosores de 4-6mm.
- Para utilizar con los cierres magnéticos, ver grupo 1.

CÓDIGO	Material	Acabado	
1367.13	hierro	latonado	2.000
1367.14	hierro	chromo	2.000
1367.34	hierro	grafito	2.000

**HI-FI TIRADOR** Para insertar en puerta de cristal



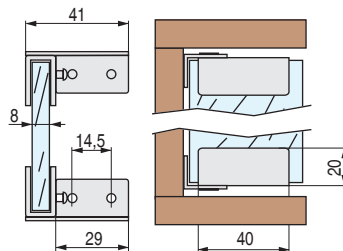
- Con fieltro incluido.
- Para puertas de cristal sin taladro, con grosores de 4-6mm.
- Para utilizar con los cierres magnéticos, ver grupo 1.

CÓDIGO	Material	Acabado	
1367.15	hierro	latonado	1.000
1367.16	hierro	chromo	1.000
1367.35	hierro	grafito	500

**HAT Bisagra** para puerta de cristal  
Con placa para imán



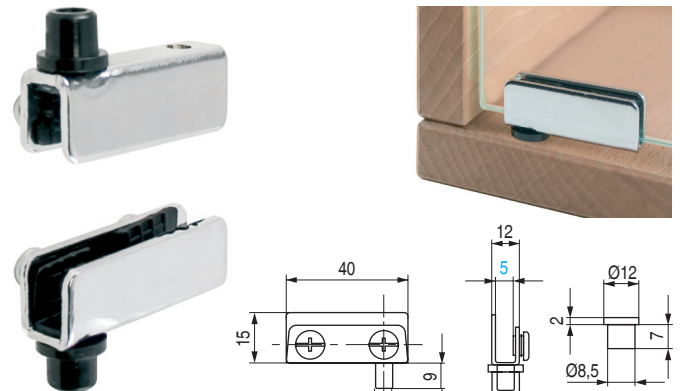
STOCK HASTA FIN DE EXISTENCIAS  
ACTUALIZADO EL DÍA 04/01/2021



- Para grosores de cristal de 8mm.
- Se sirven por juegos: superior e inferior

CÓDIGO	Material	Acabado	
3520.4	hierro	latonado	100 juegos
3520.5	hierro	chromo	100 juegos

**HI-FI BISAGRA** Bisagra para puerta de cristal  
Con casquillo

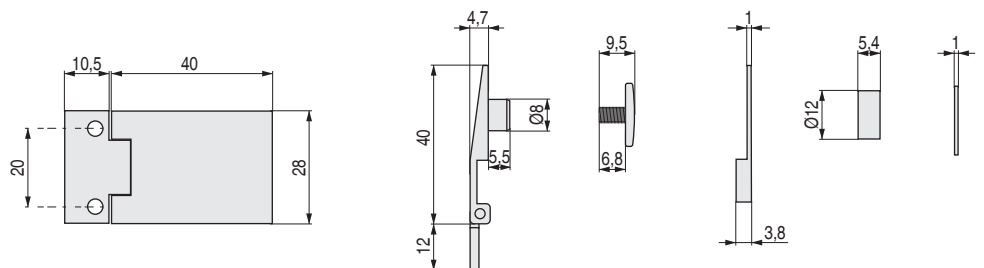


ACTUALIZADO EL DÍA 27/05/2021

- Para grosores de cristal de 5mm.
- Casquillos y tornillos de ajuste de plástico.
- Se sirven por juegos, una bisagra superior y una inferior con dos casquillos.

CÓDIGO	Material	Acabado	
9030.58	hierro	oro	100 juegos
9030.146	hierro	chromo	500 juegos
9030.246	hierro	grafito	500 juegos

**TIVO** Bisagra para puerta de cristal interior



- La bisagra **TIVO** está compuesta por 5 piezas: bisagra + tornillo + almohadilla + arandela ancha + arandela estrecha
- Hacer un taladro de Ø12mm. en el cristal.

CÓDIGO	Material	Acabado	
160.3	latón	níquel satinado	40