

## SPIDER Colgador oculto regulable para muebles



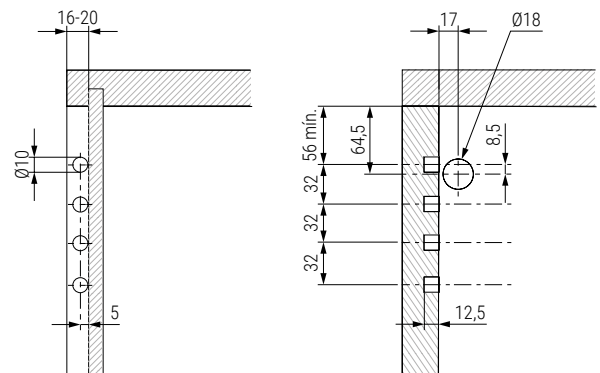
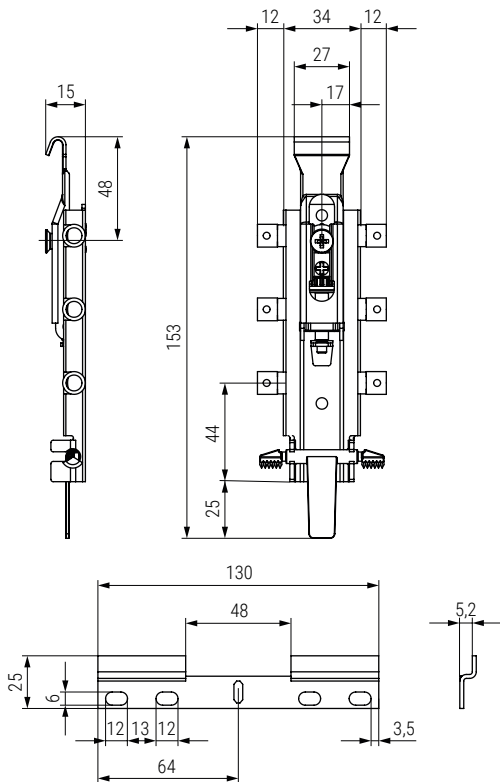
El soporte colgador **SPIDER** puede ser colocado tanto a la derecha como a la izquierda del módulo, ya que está dotado de una doble hilera de espigas de fijación.

Gracias a su palanca giratoria puede ser fijado detrás del panel trasero. Este ajuste se llevará a cabo desde el interior del módulo a través de los orificios mecanizados previamente y que se taparán posteriormente con las tapas embellecedoras correspondientes.

Doble regulación:

- Vertical (desde 11 a 17mm.)
- De profundidad (desde 0 a 18mm.)

Aconsejamos hacer pruebas técnicas.  
Fabricado en acero y zamak.



ACTUALIZADO EL DÍA 10/12/2025

- Se sirven en cajas de 100 y las placas en cajas de 500 unidades.
- Pedir tapas embellecedoras por separado.

En cajas

CÓDIGO	Descripción	Material	Acabado	Cantidad
504.338	colgador	acero	zincado	100
504.340	placa	acero	zincado	500



- Se sirven en kit de 2 colgadores + 1 placa doble = 1 juego.
- Pedir tapas embellecedoras por separado.

Embolsado

CÓDIGO	Material	Acabado	Cantidad
504.337	acero	zincado	25 juegos

### Información y Complementos recomendados



Ficha técnica