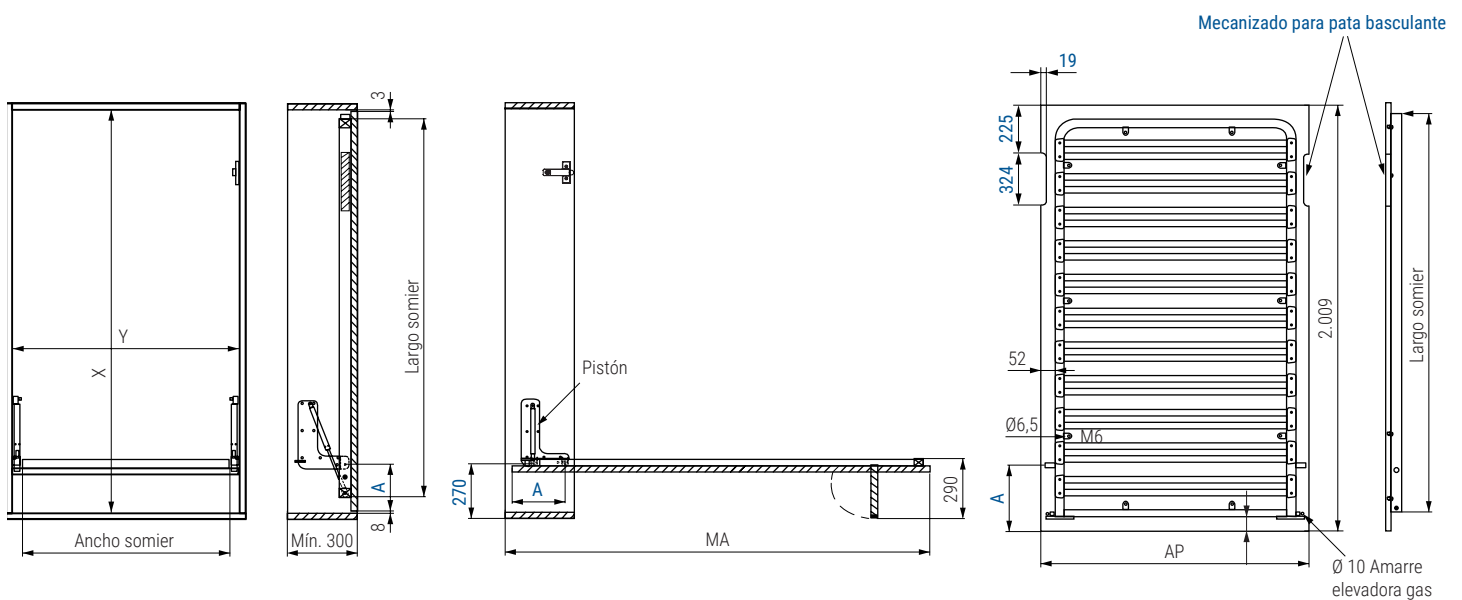


SERENA 2 VERTICAL Sistema para cama abatible Apertura vertical con pata basculante

*Serena 2*  
by ALK®



**Atención.** El somier de pata basculante precisa de un mecanizado especial en la puerta para asegurar la perfecta salida de las patas del somier.

### Información y Complementos recomendados



Cód: 30.25



CINTA 1,42M. Cód: 41.32  
CINTA 2,45M. Cód: 41.33



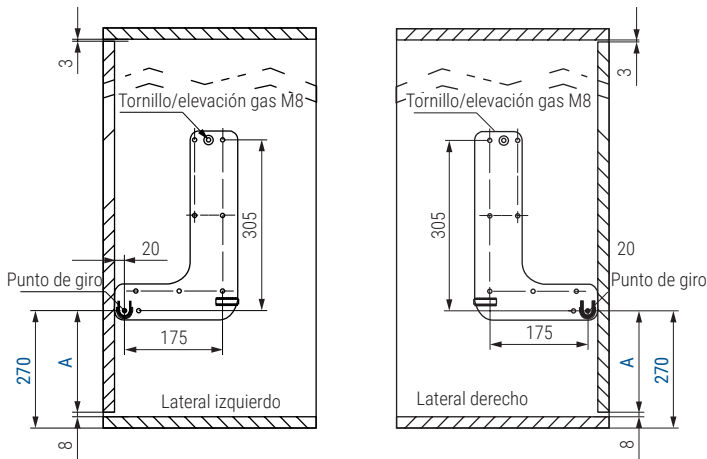
Cód: 30.25



Cód: 9012.508



Ficha técnica



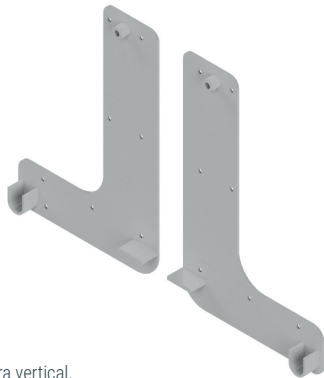
**COMO PEDIR SERENA 2 VERTICAL:**

- Cada sistema se compone de:
- 1 juego de placas laterales derecha - izquierda **CÓDIGO: 41.2**
  - 2 pistones a gas, de acuerdo con la medida del somier elegido. (Ver códigos y fuerzas en la tabla.)
  - 1 somier de la medida deseada. (Ver códigos en la tabla.)
  - Instrucciones de montaje disponibles.
  - Para una mayor resistencia, colocar Tuercas M6 de embutir de rosca madera con Tornillos de M6.

A Punto de origen de amarre a la puerta  
 A = 270mm. - 8mm. - espesor de tablero.  
 En caso de poner zócalo habría que restarle su medida.  
**Importante.** La medida debe ser siempre de 270mm. desde el punto de giro al suelo. Posibilidad de medidas especiales consultar.



**Juego de placas laterales derecha-izquierda.**



• Para camas abatibles apertura vertical.

CÓDIGO	Material	Acabado	
41.2	acero	gris	1/10

CÓDIGO	Medidas Ancho x Largo	Somier con patas		Medidas hueco interior mueble		Ancho puerta AP	Medida abierta MA	Fuerza pistón a gas Largo: 483mm.	
		Y	X	Y	X			CÓDIGO	Fuerza
41.94V	900 x 1.800	1.010	1.920	1.004	1.927	41.10	700N		
41.95V	1.050 x 1.800	1.160	1.920	1.154	1.927	41.11	900N		
R++ 41.396V	1.350 x 1.800	1.460	1.920	1.454	2.127	41.12	1.150N		
41.97V	1.500 x 1.800	1.610	1.920	1.604	1.927	41.20	1.500N		
41.104	900 x 1.900	1.010	2.020	1.004	2.027	41.10	700N		
41.105	1.050 x 1.900	1.160	2.020	1.154	2.027	41.11	900N		
41.396V	1.350 x 1.800	1.460	1.920	1.454	1.927	41.12	1.150N		
R++ 41.306	1.350 x 1.900	1.460	2.020	1.454	2.027	41.12	1.150N		
41.316V	1.350 x 2.000	1.460	2.120	1.454	2.127	41.12	1.150N		
41.107	1.500 x 1.900	1.610	2.020	1.604	2.027	41.20	1.500N		
41.114V	900 x 2.000	1.010	2.120	1.004	2.127	41.10	700N		
41.115V	1.050 x 2.000	1.160	2.120	1.154	2.127	41.11	900N		
41.316V	1.350 x 2.000	1.460	2.120	1.454	2.127	41.12	1.150N		
41.117V	1.500 x 2.000	1.610	2.120	1.604	2.127	41.20	1.500N		

**Medida especial por encargo**

