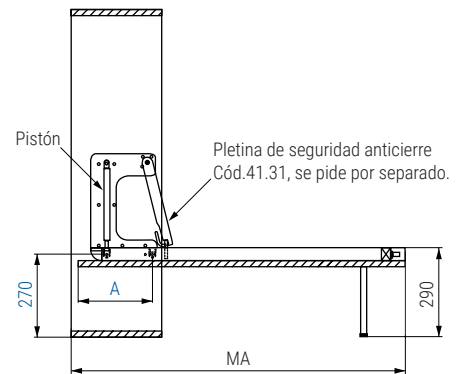
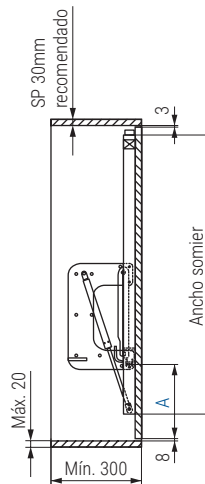
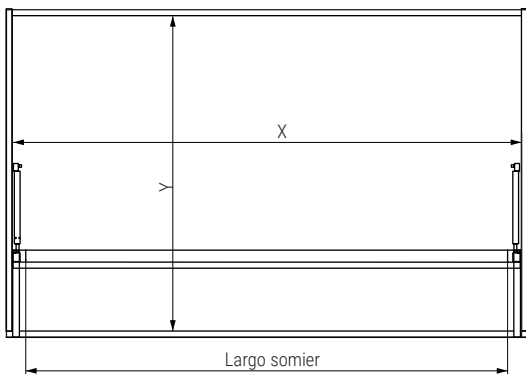
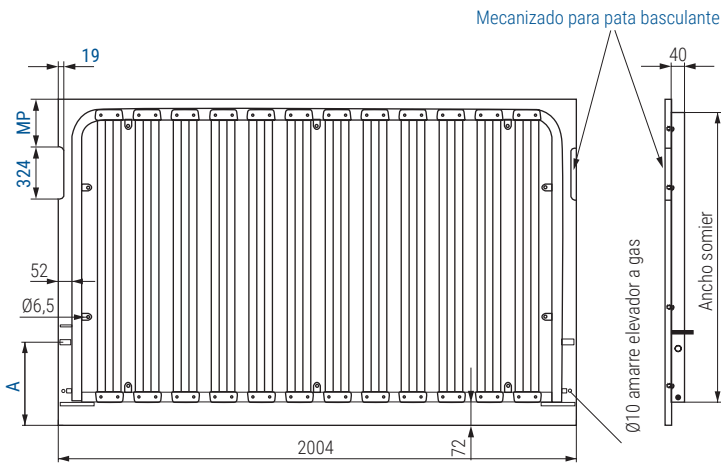
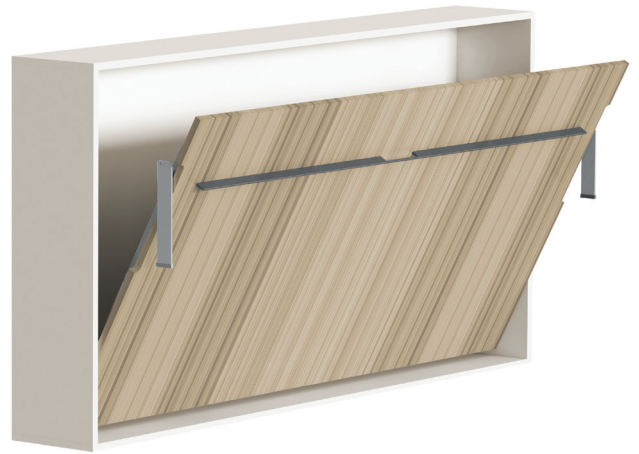


SERENA 2 HORIZONTAL Sistema para cama abatible Apertura Horizontal pata basculante

Serena 2  
by ALK®



**Atención.** El somier de pata basculante precisa de un mecanizado especial en la puerta para asegurar la perfecta salida de las patas del somier.

Información y Complementos recomendados



Cód: 30.25



CINTA 1,42M. Cód: 41.32  
CINTA 2,45M. Cód: 41.33



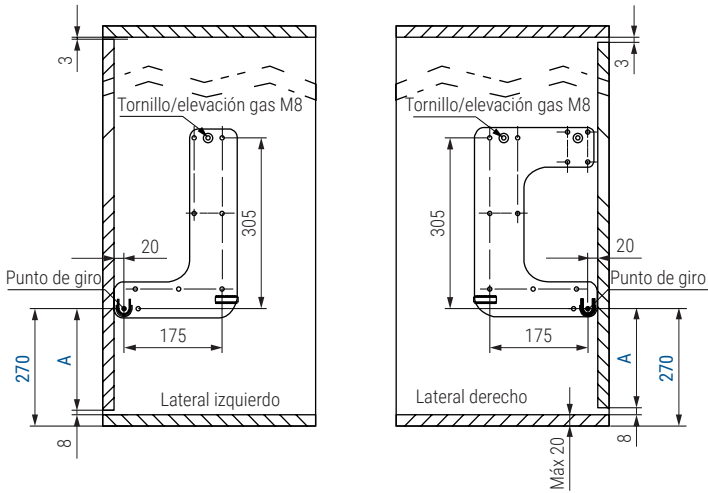
Cód: 30.25



Cód: 9012.508



Ficha técnica



A Punto de origen de amarre a la puerta  
 A = 270mm. - 8mm. - espesor de tablero.  
 En caso de poner zócalo habría que restarle su medida.

**Importante.** La medida debe ser siempre de 270mm. desde el punto de giro al suelo.



**COMO PEDIR SERENA 2 HORIZONTAL:**

- Cada sistema se compone de:
- 1 juego de placas laterales derecha - izquierda **CÓDIGO: 41.3**
  - 2 pistones a gas, de acuerdo con la medida del somier elegido. (Ver códigos y fuerzas en la tabla)
  - 1 somier de la medida deseada. (Ver códigos en la tabla.)
  - Instrucciones de montaje disponibles.
  - Para una mayor resistencia, colocar Tuercas M6 de embutir de rosca madera con Tornillos de M6.

**Pletina de seguridad**

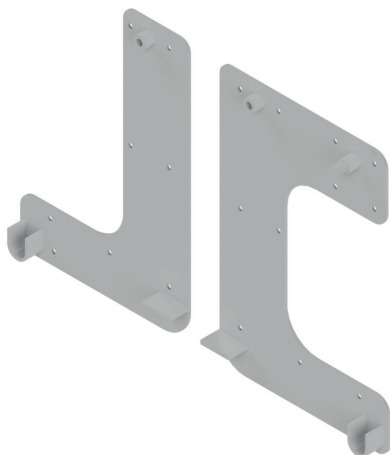


• Obligatoria para ancho de somier de 900 a 1050mm.

CÓDIGO	Material	Acabado	
41.31	acero	roja	1/50

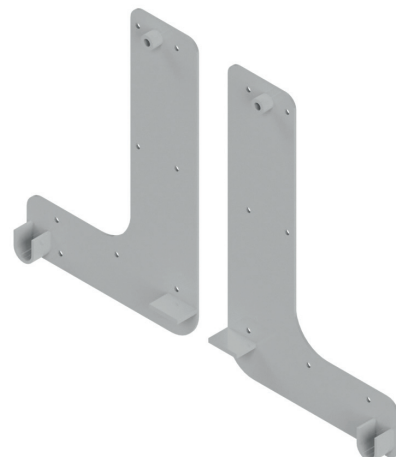
CÓDIGO	Medidas Ancho x Largo	Somier con patas						Medida abierta MA	Fuerza pistón Largo: 483mm. CÓDIGO Fuerza
		Y	X	LP	MP	AP	Medidas hueco interior mueble puerta		
41.99V	925 x 1.800	1.040	1.910	1.904	160	1.029	1.042	41.13	200N
41.100V	1.050 x 1.800	1.190	1.910	1.904	175	1.179	1.192	41.14	300N
41.101V	1.350 x 1.800	1.490	1.910	1.904	175	1.479	1.492	41.10	700N
41.102V	1.500 x 1.800	1.640	1.910	1.904	175	1.629	1.642	41.10	700N
41.109	925 x 1.900	1.040	2.010	2.004	160	1.029	1.042	41.13	200N
41.110	1.050 x 1.900	1.190	2.010	2.004	175	1.179	1.192	41.14	300N
41.111	1.350 x 1.900	1.490	2.010	2.004	175	1.479	1.492	41.10	700N
41.112	1.500 x 1.900	1.640	2.010	2.004	175	1.629	1.642	41.10	700N
41.119V	925 x 2.000	1.040	2.110	2.104	160	1.029	1.042	41.13	200N
41.120V	1.050 x 2.000	1.190	2.110	2.104	175	1.179	1.192	41.14	300N
41.121V	1.350 x 2.000	1.490	2.110	2.104	175	1.479	1.492	41.10	700N
41.122V	1.500 x 2.000	1.640	2.110	2.104	175	1.629	1.642	41.10	700N

**Juego de placas laterales derecha-izquierda.**




• Para ancho de somier horizontal pata basculante de 900 a 1050mm.

CÓDIGO	Material	Acabado	
41.3	acero	gris	1/10



• Para ancho de somier horizontal pata basculante de 1350 a 1500mm.

CÓDIGO	Material	Acabado	
41.2	acero	gris	1/10