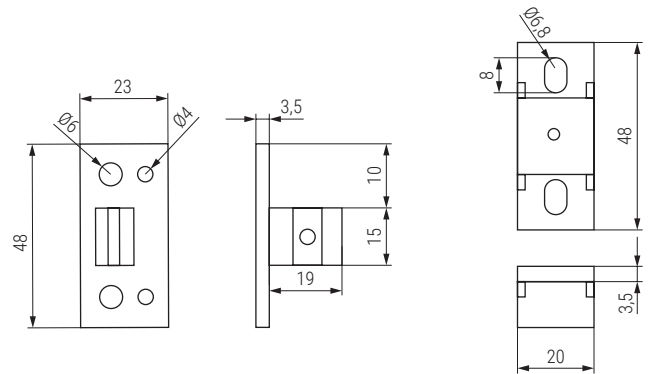
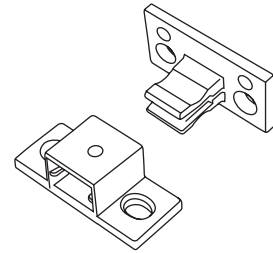
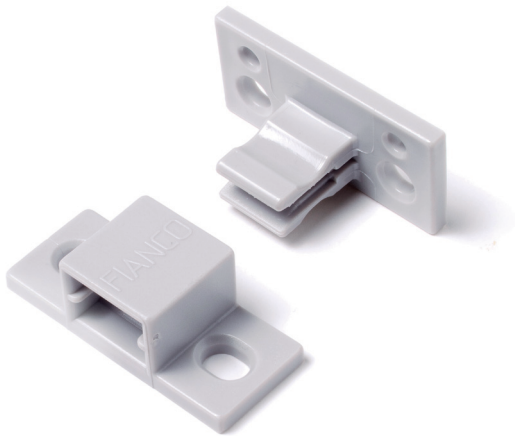


TEKU Herrajes de unión para paneles PARA ENCASTRAR

NUEVO EN CATALOGO

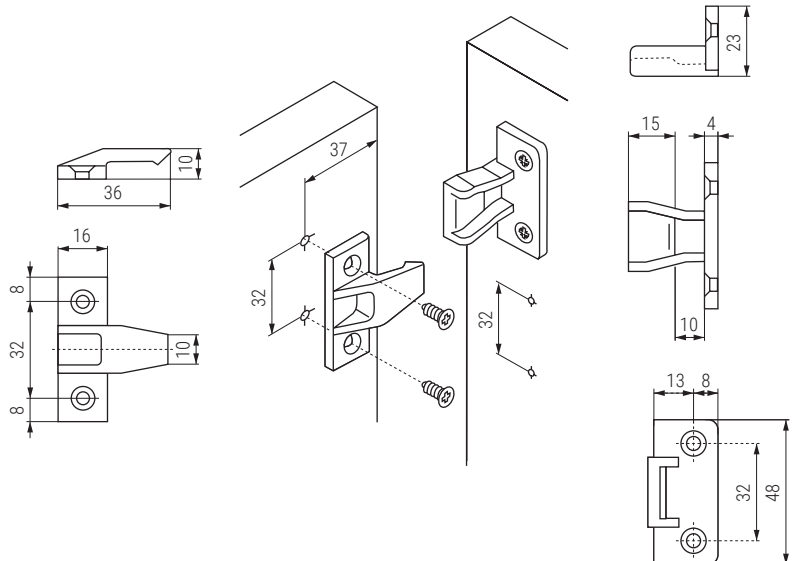
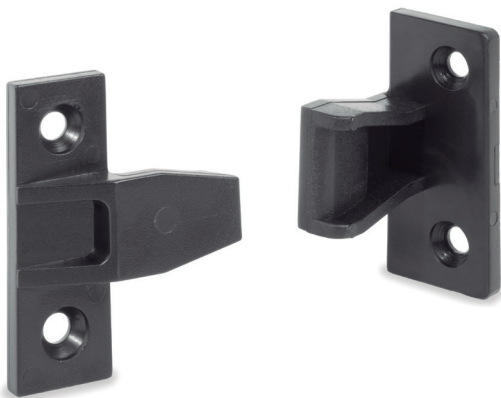


- Para fijación de paneles sobre estructuras de marcos.
- Para atornillar a la subestructura.

CÓDIGO	Material	Acabado	
820.21	plástico	gris	500 juegos

CHEKU EN-A Herrajes de unión para paneles PARA ENCASTRAR

NUEVO EN CATALOGO



- Para fijación de paneles sobre estructuras de marcos.
- Para atornillar a la subestructura.

CÓDIGO	Material	Acabado	
474.6	plástico	negro	200 juegos