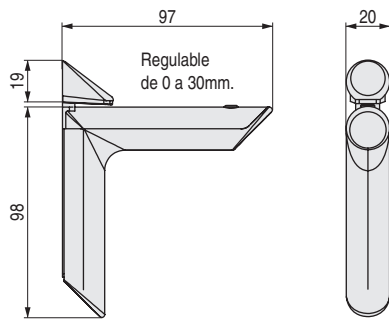


## Equipamiento Interior para Muebles. Soportes de Estante

### Furniture Inner Equipment. Shelf Holders Bump Stoppers

**ECLIPSE** Soporte estante madera y cristal  
Regulable de 0 a 30mm. máximo



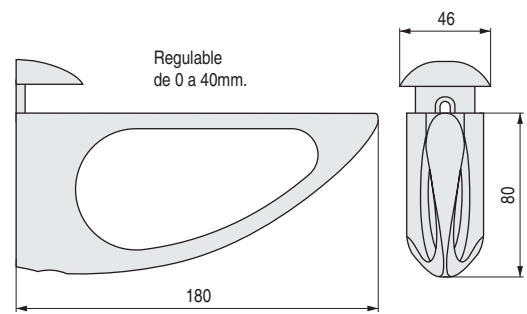
**STOCK HASTA FIN DE EXISTENCIAS**  
**ACTUALIZADO EL DÍA 20/01/2021**

- Carga máxima: 20 kilos por cada 2 soportes.
- Distancia máxima entre los soportes: 450mm.
- Espesor máximo del estante: 30mm.
- Máxima profundidad del estante: 230mm.
- Su diseño puro y moderno le da a este artículo una gran funcionalidad.
- En el caso de los estantes de vidrio, la superficie metálica del soporte aumenta la elegancia del producto.
- Se sirven en envases de dos unidades.

CÓDIGO	Espesor	Material	Acabado	
104.29	de 0 a 30	zamak	chromo	48
104.28	de 0 a 30	zamak	gris RAL 9006	48



**WALDO** Soporte estante para cristal y madera  
Regulable de 0 a 40mm. máximo



**STOCK HASTA FIN DE EXISTENCIAS**  
**ACTUALIZADO EL DÍA 20/01/2021**

- Carga máxima: 50 kilos por cada 2 soportes.
- Profundidad máxima del estante: 300mm.
- Regulable hasta 40mm. para estantes de madera o cristal.
- Se sirven en envases de dos unidades.

CÓDIGO	Material	Acabado	
104.9	zamak	gris RAL 9006	2/10
104.10	zamak	chromo	2/10

