

PK2 PRO Soportes de unión para estantes, tipo excéntrica. Con enclavamiento



Soporte de unión **PK2 PRO** con enclavamiento (enganche en cuña) muy eficaz. Ideado para unir estructuralmente los costados con los estantes del mueble. Crea una buena estabilidad angular y evita movimiento oscilantes.

Muy fácil de montar, máxima seguridad y eficacia.

Se compone de tres piezas: una cazoleta de plástico para embutir en el estante, un soporte lateral de zamak para colocar al costado y una tapa embellecedora.

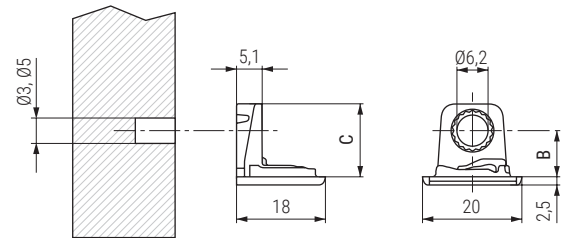
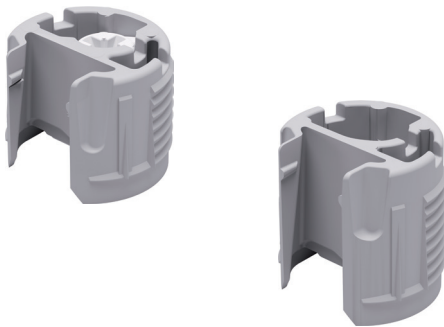
PK2 PRO se puede bloquear-desbloquear, indistintamente por las dos partes (superior e inferior) del estante. Por ejemplo, en la bajera del mueble bloquearemos por la parte superior con un taladro de Ø8mm. Los estantes centrales no precisan hacer el taladro superior de Ø8mm. salvo decisión o comodidad del cliente.

Fabricado en zamak y plástico.



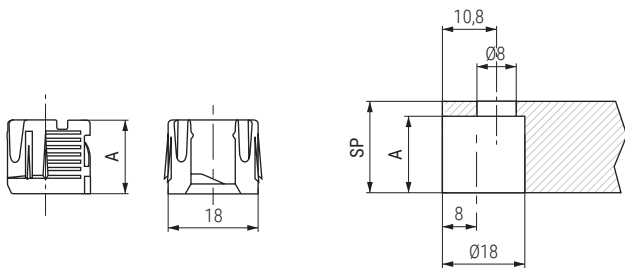
Cazoleta para taladro de Ø18mm. **PK2 PRO**

Soporte lateral con taladro Ø6mm. **PK2 PRO**



- Para colocar con tornillos r/madera Ø4x16mm., cód. 9011.186.
- Para colocar con tornillos r/madera Euro Ø6x11mm., cód. 966.18.

CÓDIGO		B	C	Material	Acabado	
SP18/19	SP25					
504.586	504.587	9,5	14,8	zamak	níquel	2.000
504.591	504.592	12,5	18,3	zamak	níquel negro	2.000



Tapa embellecedora de plástico **PK2 PRO**



• Utilizar la cazoleta con el soporte lateral correspondiente, según el espesor del estante SP.

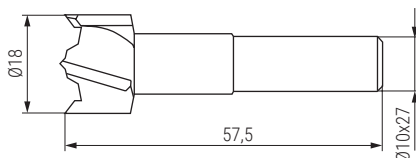
CÓDIGO	SP	A	Material	Acabado	
504.581	19	15	plástico	gris	2.500
504.582	25	18,5	plástico	gris	2.500

CÓDIGO			Material	
Gris	Antracita	Blanco		
504.596	504.597	504.598	zamak	2.500

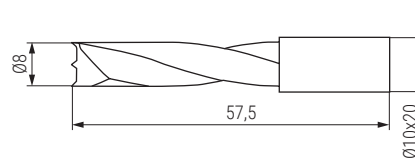
Información y complementos.



504.212



301.506



301.445



Vídeo montaje