

CABINE FENOLICO Kit de herrajes para puerta corredera de tablero fenólico
Sistema para 1 puerta con espesor máximo 8-12mm.



CABINE
fenólico
ALK®



CABINE FENOLICO es un kit de herrajes para puertas correderas colgantes de tablero fenólico. Ideal para la colocación de 1 sola puerta.

- Soporta un peso máximo de hasta 120kg.
- Apto para puertas de **8 a 12mm.** de espesor.
- Creado especialmente para cabinas sanitarias.

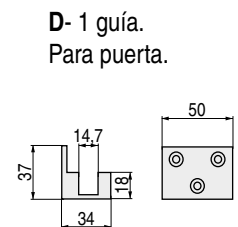
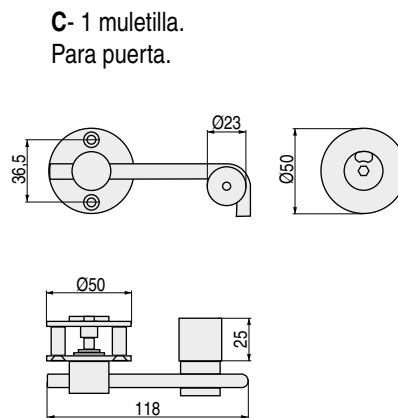
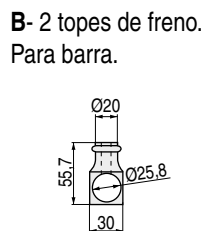
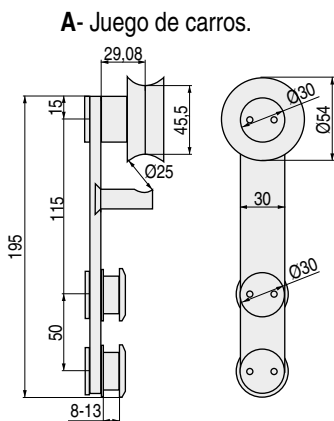
Composición:

- A.** Juego de poleas deslizantes.
- B.** Juego de topes que hacen la función de freno de la puerta.
- C.** Muletilla para la apertura y cierre de la puerta.
- D.** Guiador inferior para asegurar el correcto deslizamiento de la puerta.
(Incluye herramientas para el montaje).

Pedir por separado el tubo de acero inoxidable de Ø25mm.:

- Tubo de acero inox. Ø25mm. largo 2m., cód. 3516.53
- Tubo de acero inox. Ø25mm. largo 3m., cód. 3516.33

Aconsejamos hacer pruebas técnicas.



- Pedir por separado tubo de acero inoxidable Ø25mm. (ver en páginas anteriores).
- Más accesorios de montaje compatible con CABINE FENOLICO, en páginas anteriores.

CÓDIGO	Material	Acabado	
3516.43	acero inoxidable	inox. mate	1/5