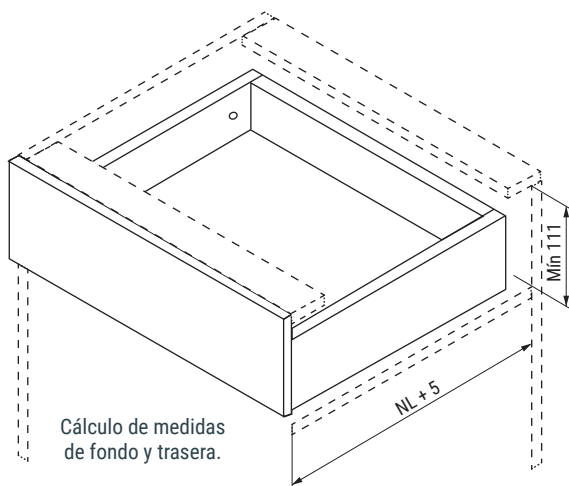
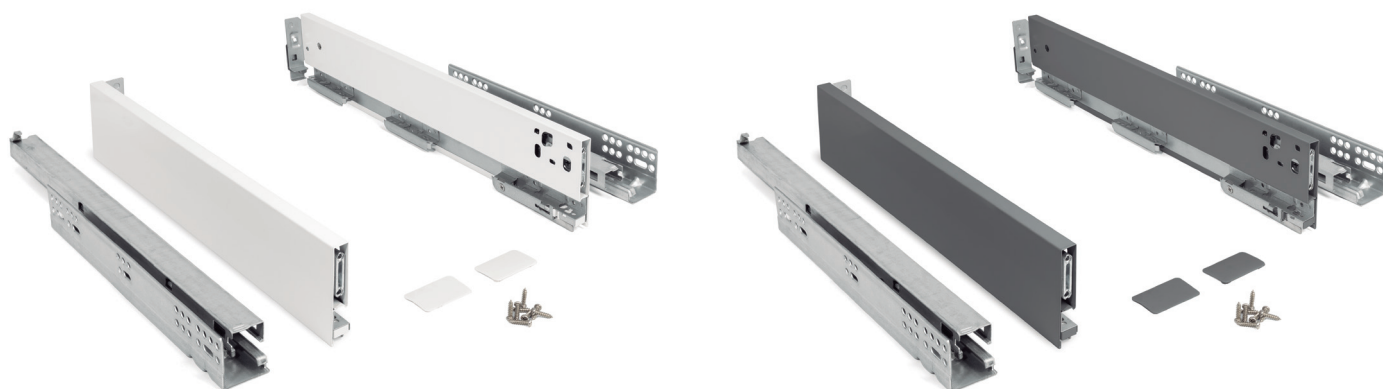


QUBE Cajón H89 extra fino 13mm, SMOVE y PUSH



LT = Medida interior fondo (NL+3).
 NL = Medida del cajón.
 KB = Medida del mueble.
 LW = Medida interna del mueble.
 H = Altura del lateral.



Información y Complementos recomendados



Pinza incorporada



Juego de guías incluido

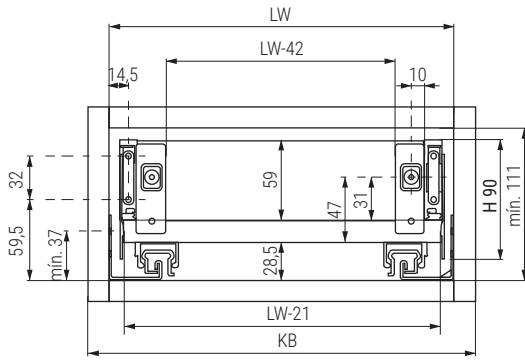


Video demo



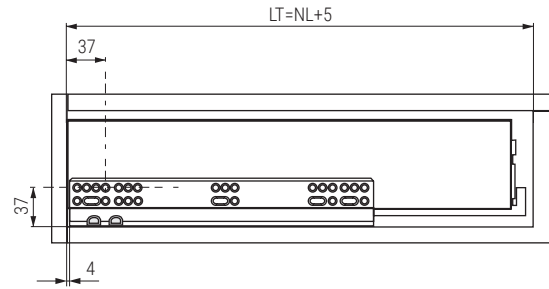
Instrucciones de montaje

Mecanizado trasera

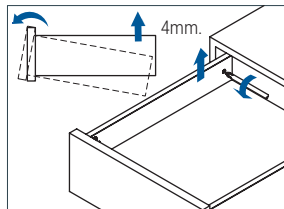


Mecanizado lateral

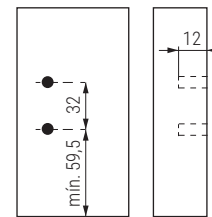
EMPRESA ASOCIADA
AIDIMME
INSTITUTO TECNOLÓGICO



Triple regulación en la trasera



Mecanizado frente



QUBE Cajón cierre amortiguado



QUBE Cajón Push



CÓDIGO

Medida

Antracita	Blanco	NL Medida del cajón	LT Medida interior fondo	
1383.203	1383.253	300	303	1 set
1383.204	1383.254	350	353	
1383.205	1383.255	400	403	
1383.206	1383.256	450	453	
1383.207	1383.257	500	503	

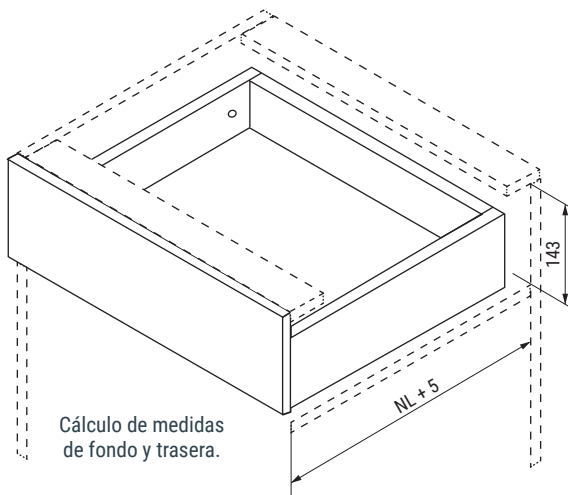
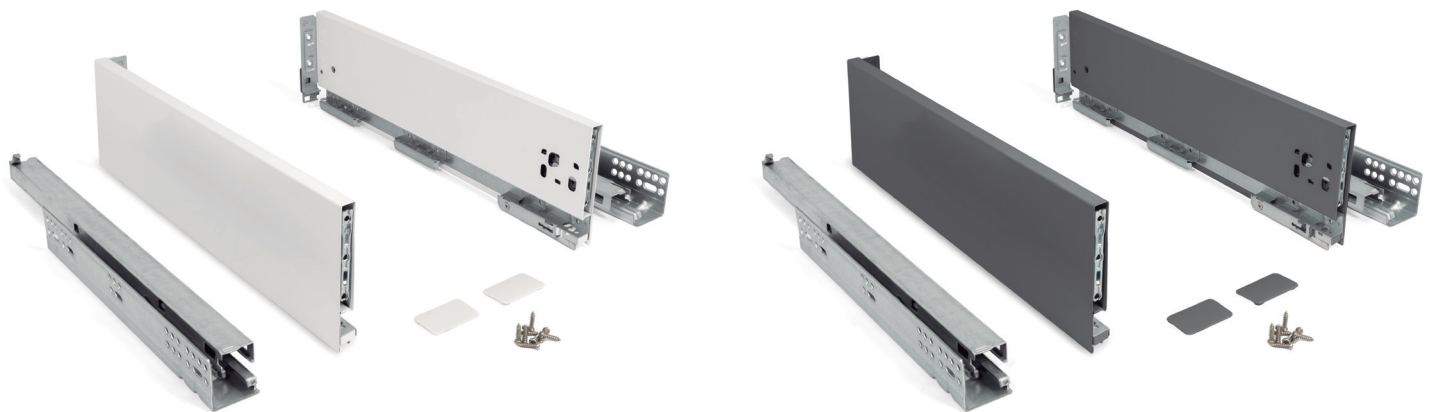


CÓDIGO

Medida1

Antracita	Blanco	NL Medida del cajón	LT Medida interior fondo	
1383.404	1383.454V	350	303	1 set
1383.406V	1383.456V	450	453	
1383.407	1383.457	500	503	

QUBE Cajón H120 extra fino 13mm, SMOVE y PUSH



LT = Medida interior fondo (NL+3).
 NL = Medida del cajón.
 KB = Medida del mueble.
 LW = Medida interna del mueble.
 H = Altura del lateral.



Información y Complementos recomendados



Pinza incorporada



Juego de guías incluido

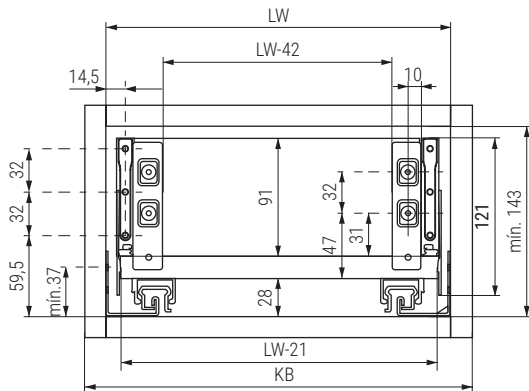


Video demo



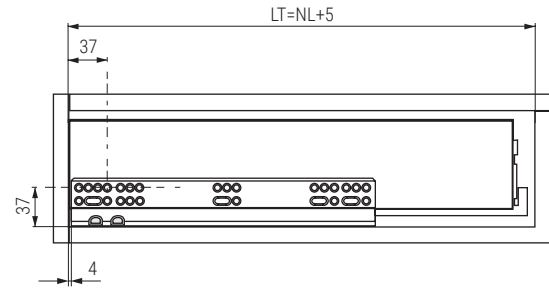
Instrucciones de montaje

Mecanizado trasera

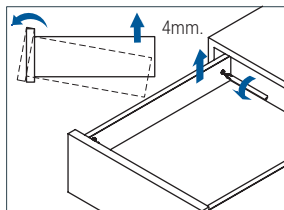


Mecanizado lateral

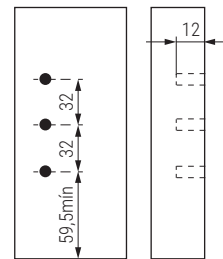
EMPRESA ASOCIADA
AIDIMME
INSTITUTO TECNOLÓGICO



Triple regulación en la trasera



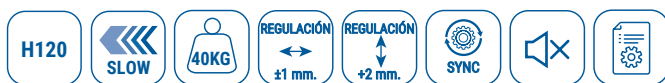
Mecanizado frente



QUBE Cajón cierre amortiguado



QUBE Cajón Push



CÓDIGO

Medida

Antracita	Blanco	NL Medida del cajón	LT Medida interior fondo	
1383.213	1383.263	300	303	1 set
1383.214	1383.264	350	353	
1383.215	1383.265	400	403	
1383.216	1383.266	450	453	
1383.217	1383.267	500	503	



CÓDIGO

Medida

Antracita	Blanco	NL Medida del cajón	LT Medida interior fondo	
1383.414	1383.464	350	353	1 set
1383.416	1383.466	450	453	
1383.417	1383.467	500	503	

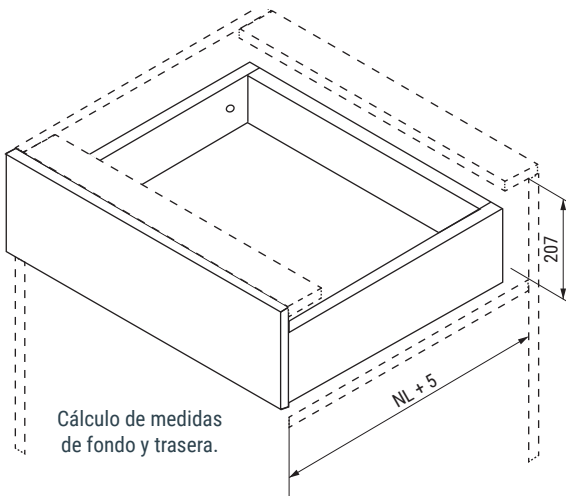
QUBE Cajón H180 extra fino 13mm, SMOVE y PUSH



Qube
ALK



NUEVO
EN
CATALOGO



LT = Medida interior fondo (NL+3).
 NL = Medida del cajón.
 KB = Medida del mueble.
 LW = Medida interna del mueble.
 H = Altura del lateral.

CERTIFICADO
40.000 CICLOS

Información y Complementos recomendados

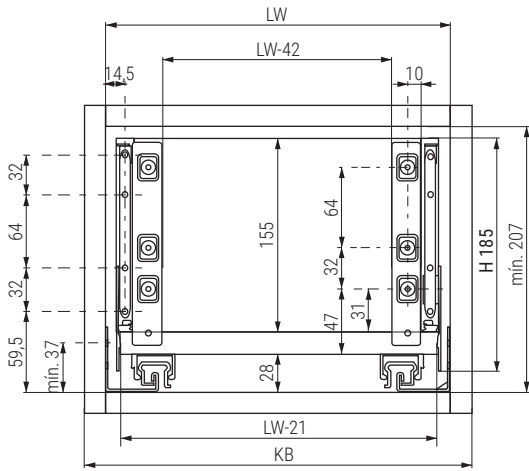


Video demo

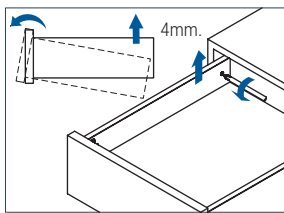


Instrucciones de montaje

Mecanizado trasera



Triple regulación en la trasera

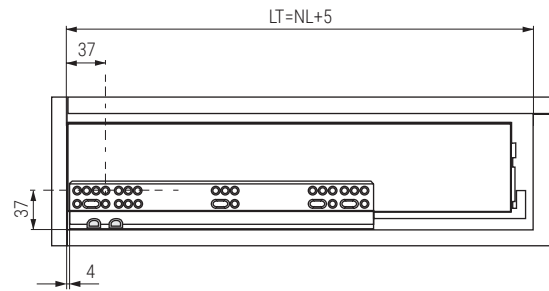


QUBE Cajón cierre amortiguado

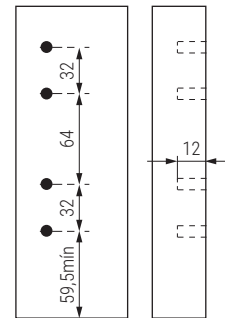


Mecanizado lateral

EMPRESA ASOCIADA
AIDIMME
INSTITUTO TECNOLÓGICO



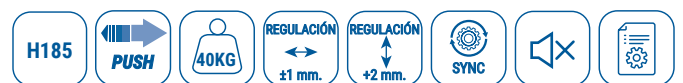
Mecanizado frente



QUBE Cajón Push



CÓDIGO		Medida		1 set
Antracita	Blanco	NL Medida del cajón	LT Medida interior fondo	
1383.223	1383.273	300	303	1 set
1383.224	1383.274	350	353	
1383.225	1383.275	400	403	
1383.226	1383.276	450	453	
1383.227	1383.277	500	503	
QUBE CRISTAL				
1383.287	1383.297	500	503	1 set



CÓDIGO		Medida		1 set
Antracita	Blanco	NL Medida del cajón	LT Medida interior fondo	
1383.424	1383.474V	350	353	1 set
1383.426	1383.476	450	453	
1383.427	1383.477	500	503	

Qube

ALK
SYSTEM



QUBE Accesorios para cajones



Fijaciones frente de metal y madera

CÓDIGO		Medida	25 juegos
Antracita	Blanco	Altura	
1383.302	1383.301	90	
1383.304	1383.303	120	
1383.306	1383.305	185	

Perfil tirador L 1100mm.

CÓDIGO		Medidas	25 barras
Antracita	Blanco	Altura	
1383.318	1383.317	20	

Perfil metálico para frente de metal L 1100mm.

CÓDIGO		Medidas	25 barras
Antracita	Blanco	Altura	
1383.316	1383.315	100	

Existen varios tipos de accesorios:

- 2 tipos de fijaciones en diferentes alturas válidas para frente metálico, metálico combinado con vidrio o de madera para cajón interior.
- 2 tipos de perfiles frontales de longitud 1.100mm. para cortar a medida y en diferentes alturas. Altura 59mm. válida para colocar combinada con vidrio de 8mm. y altura 100mm. válida para colocar sin vidrio.

Juego de varillas laterales



CÓDIGO		Medida	25 juegos
Antracita	Blanco	Longitud del cajón	
1383.333	1383.323	300	
1383.334	1383.324	350	
1383.335	1383.325	400	
1383.336	1383.326	450	
1383.337	1383.327	500	

Soporte para cajón de mas de 800mm.

CÓDIGO	Acabado	Material	1
1383.319	gris	plástico	

Fijaciones frente de vidrio

CÓDIGO		Medidas		25 juegos
Antracita	Blanco	Altura	Cristal(C)	
1383.308	1383.307	90	44	
1383.310	1383.309	120	75	
1383.312	1383.311	185	140	

Perfil metálico para frente vidrio L 1100mm.

CÓDIGO		Medidas	25 barras
Antracita	Blanco	Altura	
1383.314	1383.313	59	