

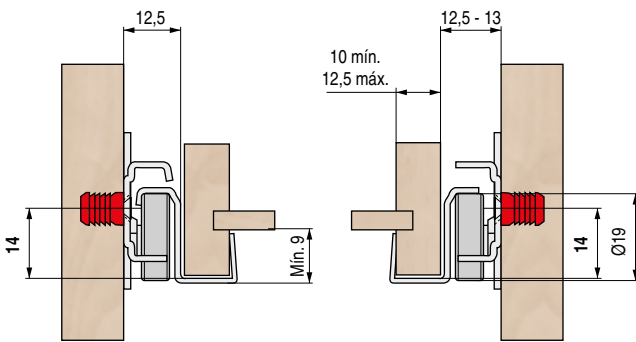
**AREA MD** Guías de ruedas, cierre con caída sistema **CLAMP** de montaje directo al costado  
Montaje con máquina al cajón. Montaje directo con **tacos Ø8x8mm o Ø8x10mm**.



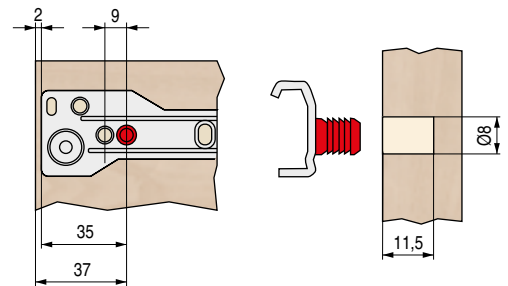
**CÓDIGO: 492.518**



• La fijación CLAMP se consigue por medio del plegado de 3 aletas laterales practicadas en el cuerpo de la guía y garantiza una perfecta sujeción y un apoyo óptimo de la guía al lateral del cajón. Este tipo de fijación permite un rápido montaje de la guía al cajón sin la utilización de tornillos.




**Sistema CLAMP** montaje con máquina al cajón.

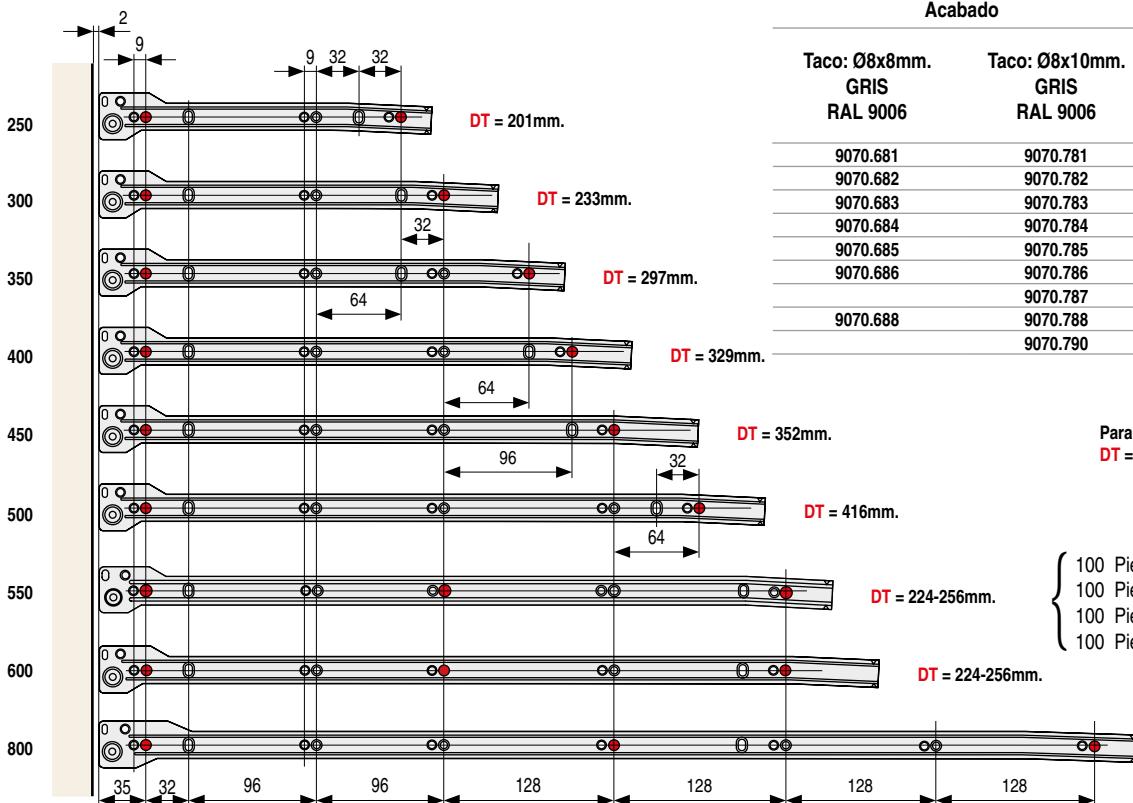


Actualizado 23-08-19

**CÓDIGOS**

**Acabado**

Taco: Ø8x8mm. GRIS RAL 9006	Taco: Ø8x10mm. GRIS RAL 9006	Longitud de la guía	
9070.681	9070.781	250	Mínimo 100 juegos
9070.682	9070.782	300	
9070.683	9070.783	350	
9070.684	9070.784	400	
9070.685	9070.785	450	
9070.686	9070.786	500	
	9070.787	550	
9070.688	9070.788	600	
	9070.790	800	



Para otras posiciones de tacos, consultar.  
DT = Distancia standard entre tacos.

**EMBALAJE INDUSTRIAL:**  
( 4 cajas 100 juegos )

- 100 Piezas **CR** costado izquierdo por caja.
- 100 Piezas **CL** costado derecho por caja.
- 100 Piezas **DR** cajón izquierdo por caja.
- 100 Piezas **DL** cajón derecho por caja.