

**MAXMUSS 700** Guía oculta extracción parcial con sistema de cierre amortiguado

ALK®



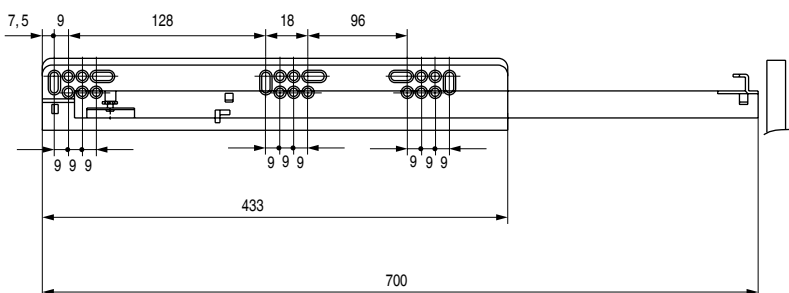
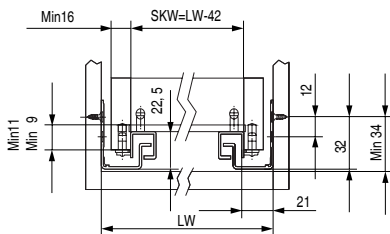
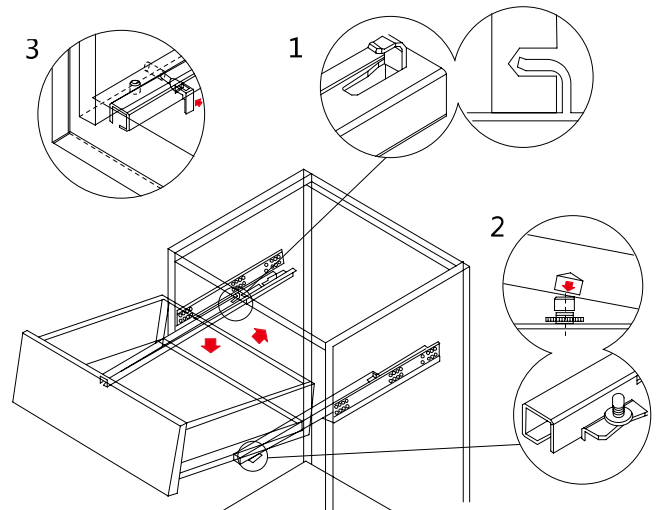
Cierre Amortiguado

# MAXMUSS

## EXTRACCIÓN PARCIAL

NUEVO EN CATALOGO

- Con sistema de **extracción parcial**.
- Dispositivo de cierre amortiguado "MUSS" integrado en la guía que permite la amortiguación al cierre del cajón.
- Deslizamiento suave y silencioso.
- Regulación vertical del cajón +2mm.
- Óptima estabilidad lateral.
- Capacidad de carga 25kg.
- Garantía de uso: 30.000 ciclos.
- Espesor de tablero: 16mm.



CÓDIGO

9070.450

Material

acero

Acabado

zincado



10