

MAXPUSH 700 Guía oculta **extracción parcial** con mecanismo de apertura-cierre PUSH

Sistema antivuelco del cajón durante el transporte

Apertura y cierre de cajones **sin tiradores**



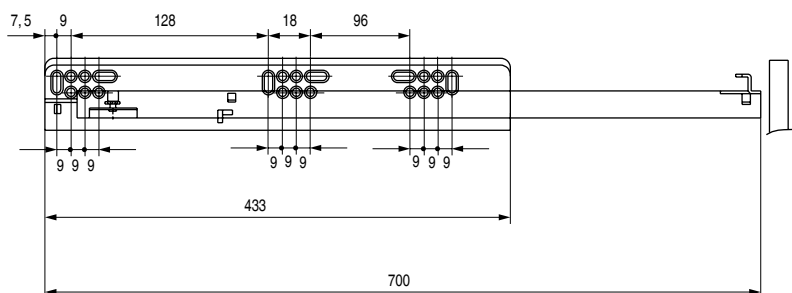
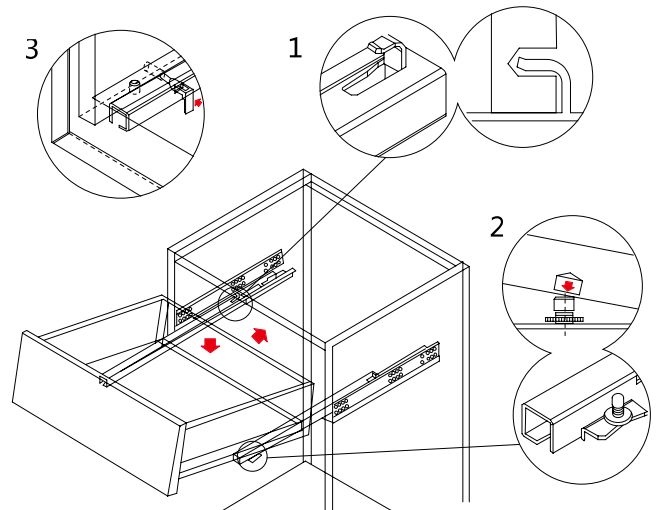
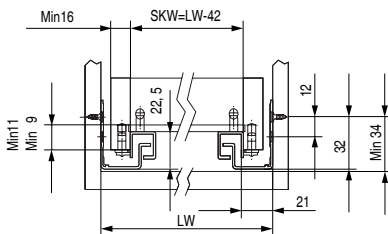
MAXPUSH
EXTRACCIÓN PARCIAL



- Con sistema de **extracción parcial**.
- Dispositivo de apertura con **PUSH**. (sin tiradores)
- Con pasador para antivuelco incluido sin montar. Para colocar el cliente si lo ve necesario.
- Regulación en altura del cajón +2mm.
- Fijación del cajón sin tornillos.
- Capacidad de carga 25kg.
- Acabado zincado.
- Garantía de uso: 30.000 ciclos.
- Espesor de tablero: 16mm.
- El cajón queda bloqueado cuando está cerrado.



PUSH: sistema integrado en la guía que permite la **apertura y cierre de cajones sin tiradores**. Es suficiente una ligera presión del frontal para abrir o cerrar el cajón.



CÓDIGO

9070.451

Material

acero

Acabado

zincado



10