

**SLID 150 RETRAC** Sistema de herrajes para puertas correderas de paso en madera  
 Sujeción herraje embutido. Suave deslizamiento

**SLID 150**  
 retrac

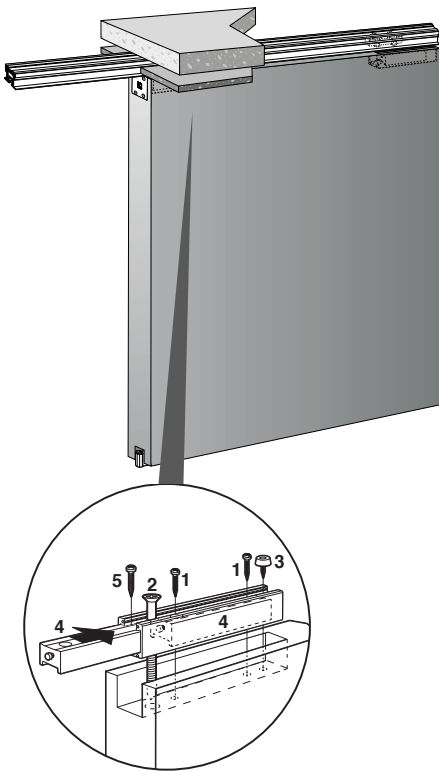


SLID 150 está diseñado para dividir ambientes a través de puertas de madera o de metal generando un luz de paso óptima consiguiendo un diseño minimalista para obras de calidad.

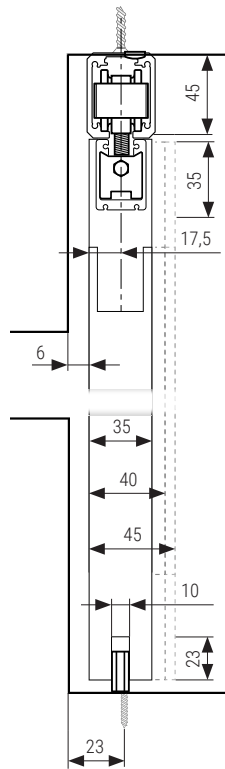
- Ideal para separación de cocinas, salones, baños, habitaciones, oficinas, etc.
- Sistema compacto para diseño minimalista.
- Espacio mínimo entre puerta y perfil.
- Sistema de sujeción con herrajes empotrados "Retrac".
- Perfil de aluminio natural. Instalación a la pared o a techo. Para instalación a techo con perfil SLID 150 TOP, bajo pedido. Consultar.
- Puerta hasta 150kg.
- Rodamientos de bolas para una apertura mas suave.
- Topes retenedores para un cierre óptimo.

Sistemas testados hasta 100.000 ciclos según la norma EN 1527

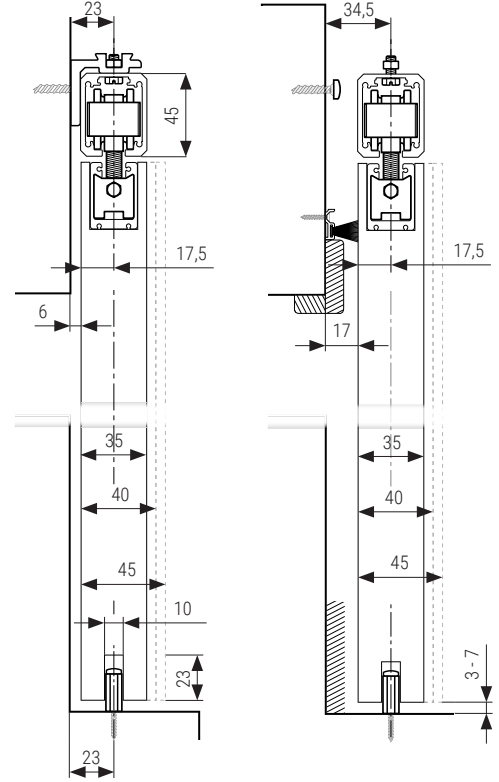
Ejemplo de instalación con herraje de sujeción embutido



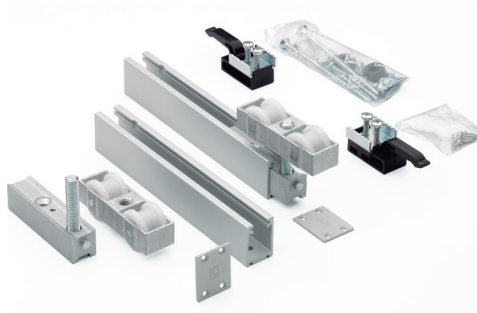
Aplicación SLID 150 Retrac con perfil al techo



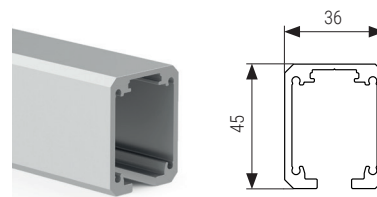
Aplicación SLID 150 Retrac con perfil y escuadra a la pared



**SLID 150 RETRAC** kit de herrajes para 1 puerta  
 Para sujeción herraje embutido



**GUÍA ALUMINIO**  
 Mod. SLID 150 TOP



**ESCUADRA PARA PARED**  
 Mod. SLID 150



CÓDIGO	Material	Acabado	 1 kit
801.176	aluminio	plata mate	

CÓDIGO	Descripción	Acabado	 1/10
801.171	guía aluminio 2m.	plata mate	1 barra
801.172	guía aluminio 3m.	plata mate	1 barra
801.136	escuadra separación 5mm.	plata mate	1/10
801.137	escuadra separación 17mm.	plata mate	1/10