

MAGIC 2 VETRO Sistema de deslizamiento **INVISIBLE** para puertas de paso de vidrio
PATENTADO



**cierre
amortiguado**



MAGIC2 VETRO

MAGIC 2 VETRO es un innovador sistema invisible para puertas correderas de cristal. Ofrece un diseño elegante, minimalista y limpio.

Garantiza una alta resistencia y flexibilidad sin necesidad de mecanizado ni taladros especiales. Para su montaje solo se necesitan mecanizados estándar.

Utiliza un novedoso amortiguador patentado, consiguiendo un cierre total y suave de la puerta, con un máximo de 50mm de distancia de frenado.

Con el sistema **MAGIC 2 VETRO** es posible ajustar la posición del amortiguador cuando sea necesario e incluso proteger la puerta del posible contacto con la pared gracias a los espaciadores que se colocan en los extremos de la misma.

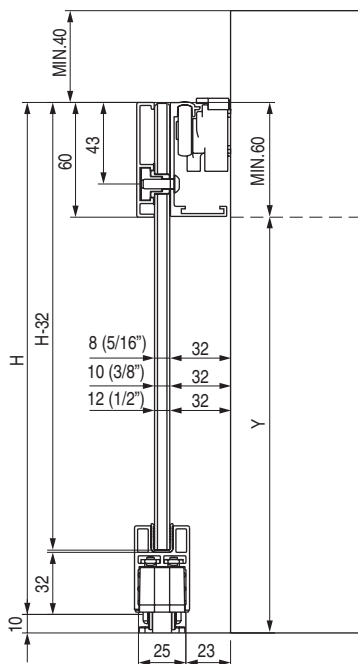
Las ruedas inferiores tienen suspensiones patentadas y han sido diseñadas con un diámetro más grande, rodamientos más grandes y pivotes más grandes. El caucho sobre las ruedas se ha duplicado para que sean más fuertes y suaves, consiguiendo así un deslizamiento más silencioso.

MAGIC 2 VETRO incorpora un sistema de ajuste micro métrico patentado, que permite cualquier tipo de ajuste vertical y horizontal: para compensar las posibles irregularidades de la pared. Estas operaciones son posibles sin quitar la puerta del perfil corredera.

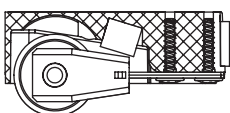
Está equipado también con dos nuevos elementos anti-desenganche. En estos elementos se han insertado dos barras de seguridad que se utilizan para rotar fácilmente el anti-desenganche sin ninguna otra herramienta.

- **Capacidad de carga desde 40kg. hasta 80kg. máximo.**
- Valido para espesor de cristal monolítico o laminado de 8 hasta 12,7mm.
- Ancho de puerta desde **680mm. hasta 1.800mm.**
- No hay limitación mínima/máxima de altura. La puerta siempre debe tener de ancho mínimo 1/3 de su altura aproximadamente.

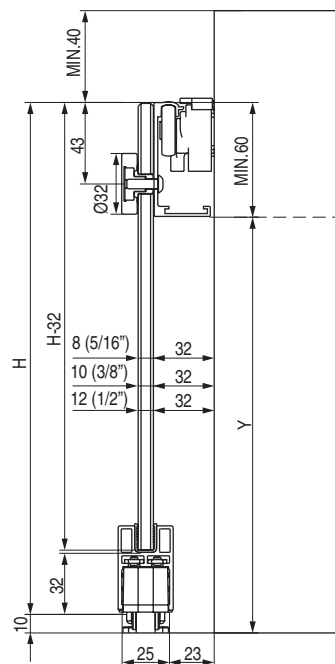
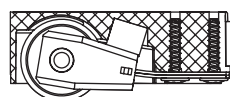
Aconsejamos hacer pruebas técnicas.
Instrucciones de montaje incluidas en cada kit.



kg. 0 < kg. 40



kg. 40 < kg. 80



NUOVO
EN
CÁLOGO



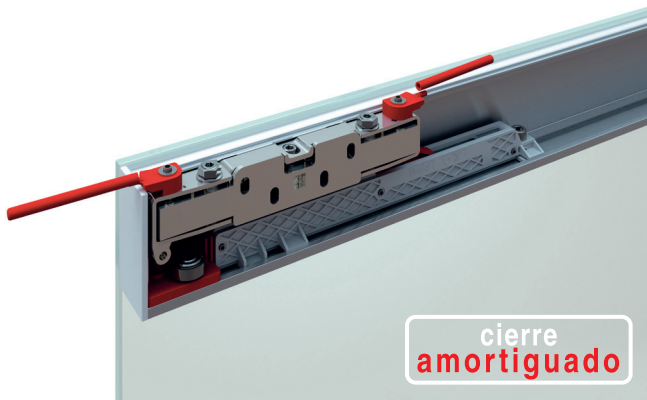
Libro
Instrucciones



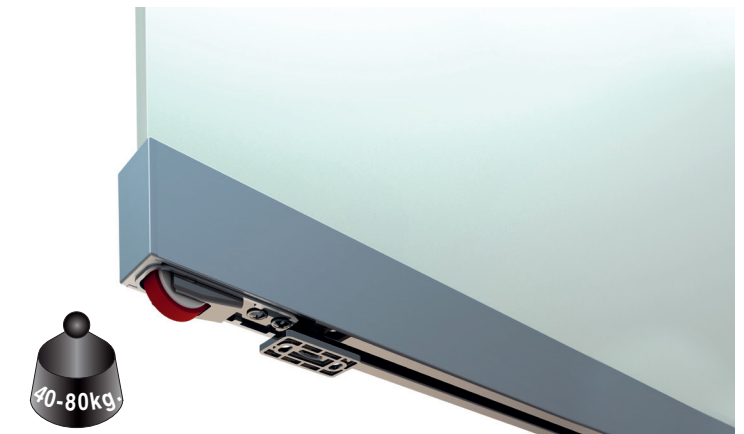
Video montaje

MAGIC 2 VETRO Sistema de deslizamiento **INVISIBLE** para puertas de paso de vidrio
PATENTADO

**MAGIC2
VETRO**



cierre
amortiguado



40-80kg

Más de 50mm. de frenado

MAGIC 2 VETRO utiliza nuevos topes amortiguados que garantizan un frenado total de 50mm. (20mm. más que los frenos de la versión anterior) manteniendo las mismas dimensiones.

Nuevos topes con posición ajustable

Los nuevos cierres ajustables se han liberado del espaciador y los tapones, de modo que el cierre se puede mover ligeramente si es necesario.

Nueva posición de las ruedas espaciadoras

Situadas en el extremo de la puerta para proteger mejor la puerta de cualquier contacto con la pared.

Nuevo sistema de regulación patentado

MAGIC2VETRO incorpora un sistema de ajuste micrométrico, que permite cualquier tipo de ajuste vertical y horizontal: para compensar las posibles irregularidades de la pared. Estas operaciones son posibles sin quitar la puerta del perfil corredera.

Nueva guía inferior silenciosa

Para mejorar aún más el deslizamiento MAGIC 2 VETRO incorpora una guía inferior reforzada de zamak y plástico.

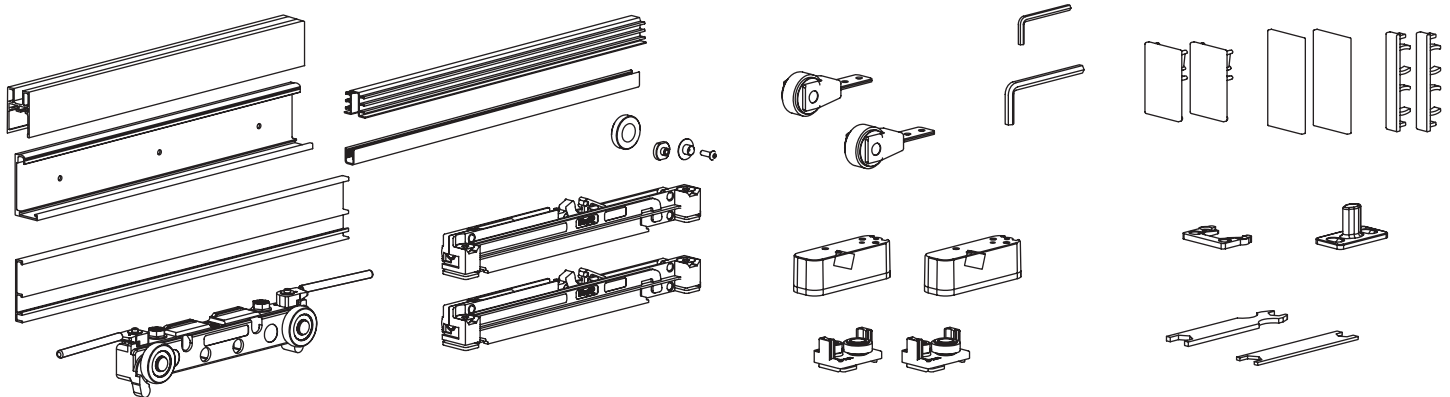
Ruedas inferiores patentadas para mejorar la suavidad

Las nuevas ruedas tienen resortes patentados y se han diseñado con mayor diámetro, rodamientos y pasadores de acero. El revestimiento de goma también se ha duplicado para aumentar la resistencia y la suavidad del movimiento.

Estas nuevas ruedas flexionan todavía más actuando como un amortiguador adicional que garantiza una mayor estabilidad.

MAGIC 2 VETRO cuenta con una capacidad de carga entre 40 y 80kg. gracias a la inserción de dos resortes fijos que permiten amortiguar el movimiento de la puerta.

MAGIC 2 VETRO SISTEMA DESLIZAMIENTO INVISIBLE PARA 1 PUERTA DE PASO. Carga máxima 80kg.



- 4x20
Nº4
- 4x30
Nº6
- 4,5x40
Nº4
- FISCHER SX5
Nº6
- FISCHER UX6
Nº4

CÓDIGO	Largo	Espesor vidrio	Freno	Carga máx.	
1058.261	1100	8mm	amortiguado	80kg.	1 Kit
1058.262	1100	10mm	amortiguado	80kg.	1 Kit
1058.263	1100	12mm	amortiguado	80kg.	1 Kit

CÓDIGO	Largo	Espesor vidrio	Freno	Carga máx.	
1058.266	1800	8mm	amortiguado	80kg.	1 Kit
1058.267	1800	10mm	amortiguado	80kg.	1 Kit
1058.268	1800	12mm	amortiguado	80kg.	1 Kit