

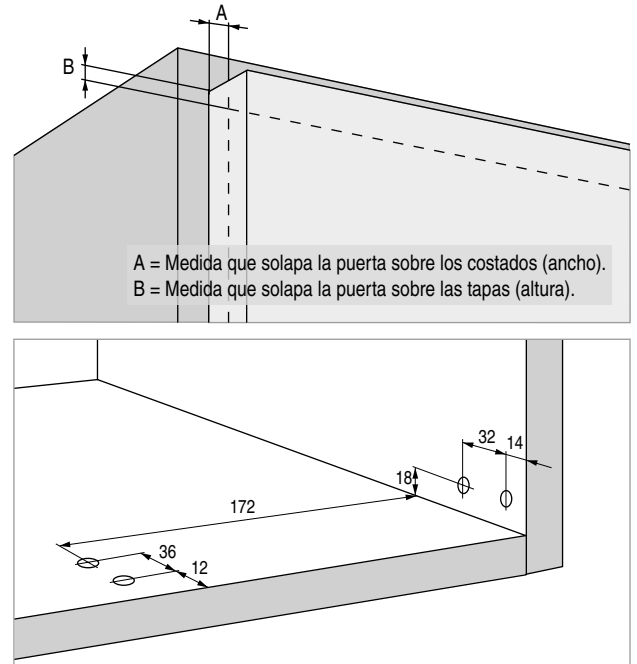
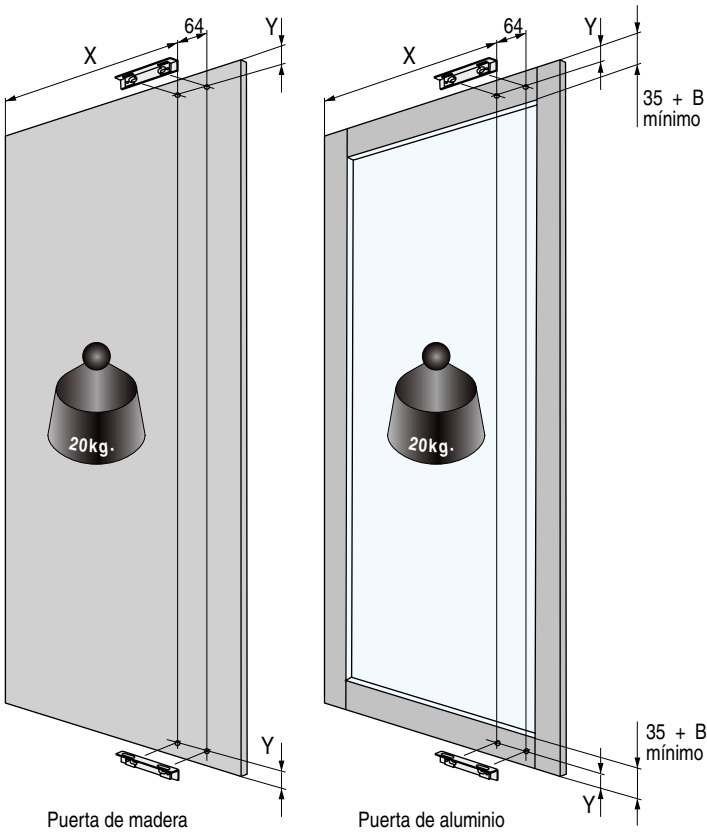
**PEGASO SOFT** Mecanismo para armarios con apertura de puertas horizontales  
Para puertas de madera y aluminio

cierre  
**amortiguado**



**PEGASO  
SOFT**

**Montaje y perforación del mecanismo**



**DESCRIPCIÓN DE MEDIDAS PARA LA COLOCACIÓN DE LOS MECANISMOS**

**PEGASO SOFT 450**  
CÓDIGO: 439.142

**PEGASO SOFT 600**  
CÓDIGO: 439.143

**L = 398 mín.**  
**X = 273 + A**  
**Y = 20,5 + B**

**L = 475 mín.**  
**X = 348 + A**  
**Y = 20,5 + B**

La altura de la puerta es libre, máximo según la medida de la barra de unión o el peso máximo de la puerta de 20kg.

**Kit placas de posicionamiento para mecanismo PEGASO SOFT**

**Placa de sujeción para puertas con marco de aluminio PEGASO SOFT**



- 1 kit se compone de: 1 placa superior + 1 placa inferior + tornillos y tuercas para dar una fuerza de agarre del mecanismo al mueble.
- Se incluyen instrucciones de montaje.

CÓDIGO	Material	Acabado	1 kit
439.141	zamak	gris	1 kit

CÓDIGO	Material	Acabado	1
439.140	acero	gris	1