

CELTA Sistema de herrajes para puertas de libro plegables en madera
Para puertas de peso medio o ligeras. Apertura al costado



CELTA

plegable



El sistema **CELTA** ha sido creado para armarios de puertas plegables. Permite abrir las dos puertas hacia un solo lado, manteniendo un buen acceso al interior del mueble.

El espacio ocupado en la posición de máxima apertura es extremadamente reducido (aproximadamente 80mm.)

Para evitar la introducción accidental de objetos o dedos, tenemos disponible un perfil plástico que cierra el espacio entre las dos puertas, cód. 1109.10, haciendo además, la función de guardapolvos. (Ver en página siguiente)

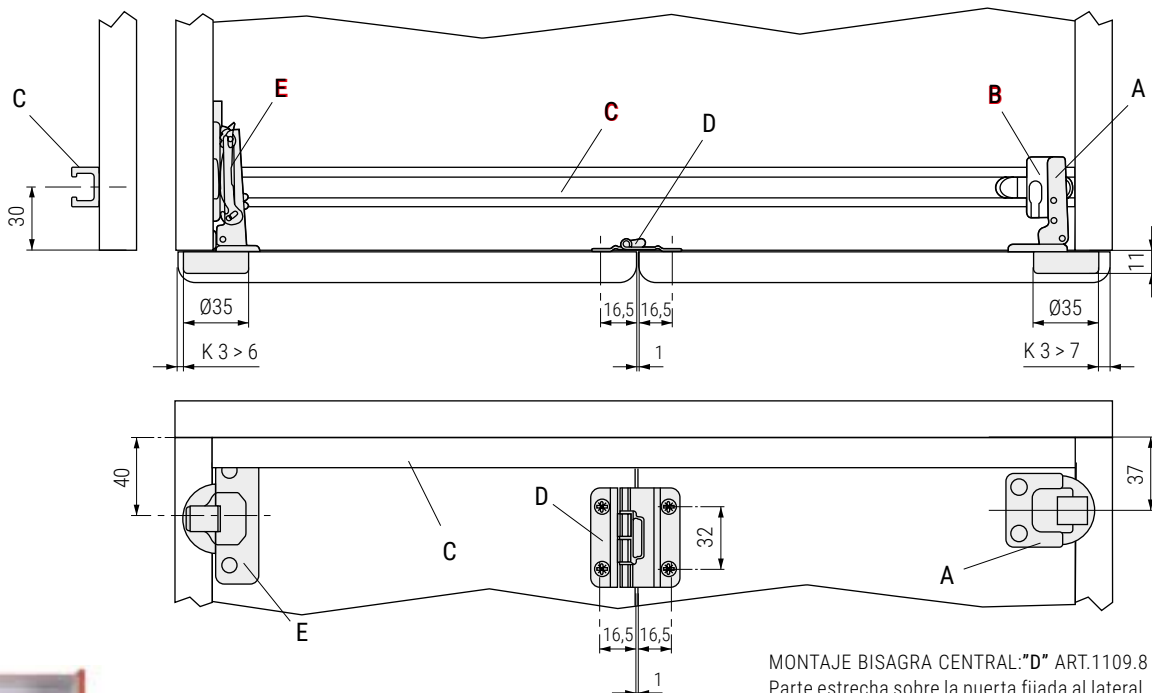
Para un correcto funcionamiento del sistema **CELTA**, colocar la misma cantidad de bisagras de libro, cód. 1109.8, que de bisagras de cazoleta de Ø35mm. 110°, cód. 30.101, en líneas unas con otras.

Aconsejamos hacer pruebas técnicas.



Vídeo montaje

Aplicación sobre la parte superior del mueble y sobre las puertas
Solución con perfil corredera de plástico atornillado.



MONTAJE BISAGRA CENTRAL: "D" ART.1109.8
Parte estrecha sobre la puerta fijada al lateral.
Parte ancha sobre la puerta en movimiento.



APERTURA AL COSTADO

CELTA Sistema de herrajes para puertas de libro plegables en madera
Para puertas de peso medio o ligeras. Apertura al costado



CELTA
plegable

Bisagra para patín deslizante CELTA



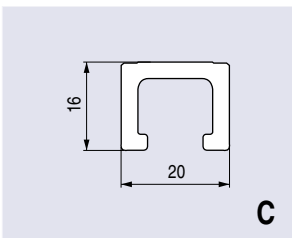
CÓDIGO	Material	Acabado	
1109.7	acero	níquel	300

Patín deslizante para montar en bisagra CELTA



CÓDIGO	Material	Acabado	
1109.9	acero-nilón	zincado-blanco	300

Guía corredera de plástico CELTA



- Perfil guía corredera para atornillar. Usar tornillos DIN 7.982 de cabeza Ø3,5mm., rosca chapa.
- Disponible también en otros acabados, bajo pedido. Consultar.

CÓDIGO	Largo	Material	Acabado	
1109.12	1.180	plástico	blanco	75 barras

Bisagra unión para puertas de libro CELTA



CÓDIGO	Material	Acabado	
1109.8	acero	níquel	600

Bisagra para sujeción al costado CELTA



- Para ver otras bisagras de cazoleta, ir al grupo 2.

CÓDIGO	Material	Acabado	
30.101	acero	níquel	300

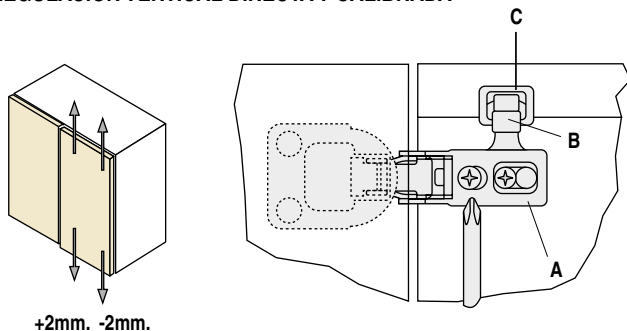
Perfil protector autoadhesivo CELTA



- Perfil plástico para evitar la introducción accidental de objetos o dedos entre las 2 puertas.

CÓDIGO	Material	Acabado	
1109.10	plástico	neutro	200m.

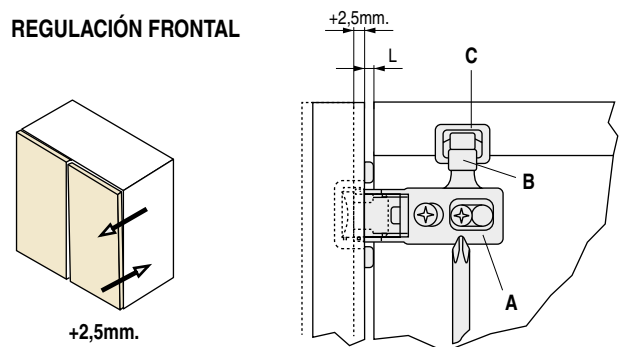
REGULACIÓN VERTICAL DIRECTA Y CALIBRADA



- La regulación vertical de las bisagras montadas sobre el patín se obtiene actuando sobre el mecanismo excéntrico. Esta operación tiene el objetivo de conseguir la circulación en la forma más paralela posible sobre la guía. El resultado es un movimiento suave y privado de obstáculos.

• **Atención:** el patín no tiene función portante, en consecuencia tiene que deslizarse libremente por el interior de la guía.

REGULACIÓN FRONTAL



- La regulación frontal de las bisagras sobre el sistema de correderas se obtiene actuando sobre el tornillo de fijación de la bisagra e igualmente sobre las bisagras montadas sobre la puerta opuesta. Esto sirve para poder mantener constante el valor "L" sobre todo el perímetro del mueble.